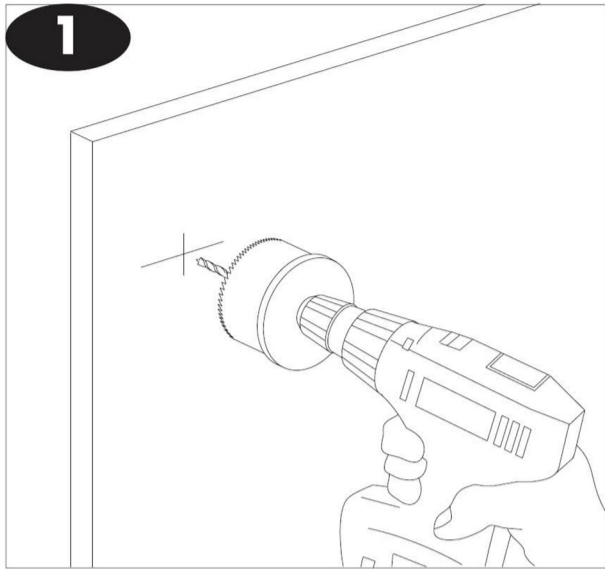
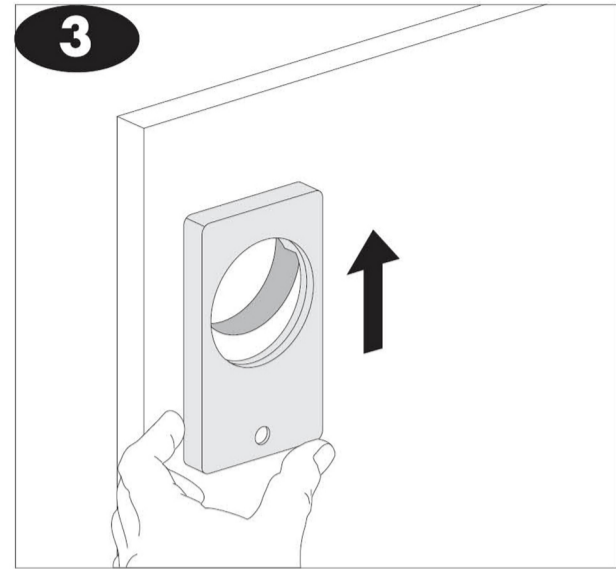
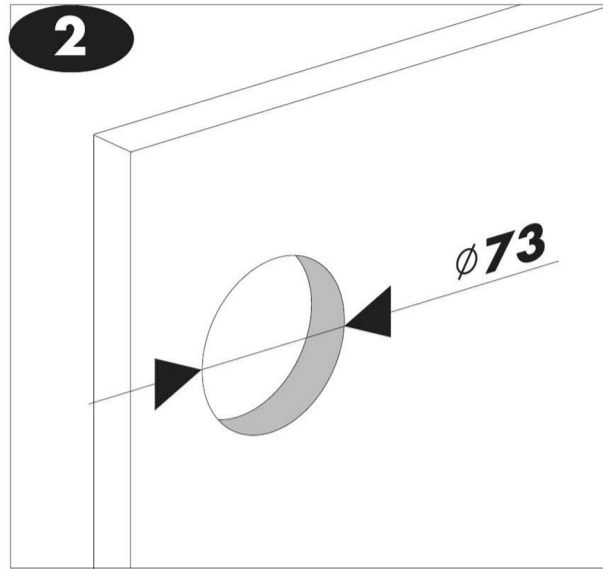


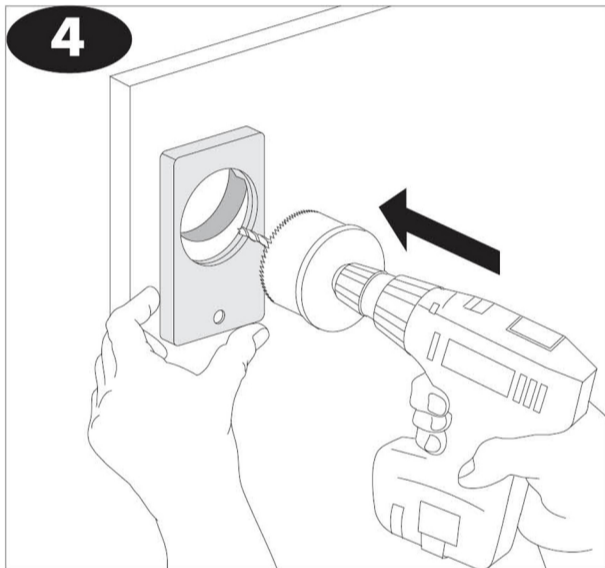
Bruksanvisning av håltagning för 1 1/2 dosa med bormall



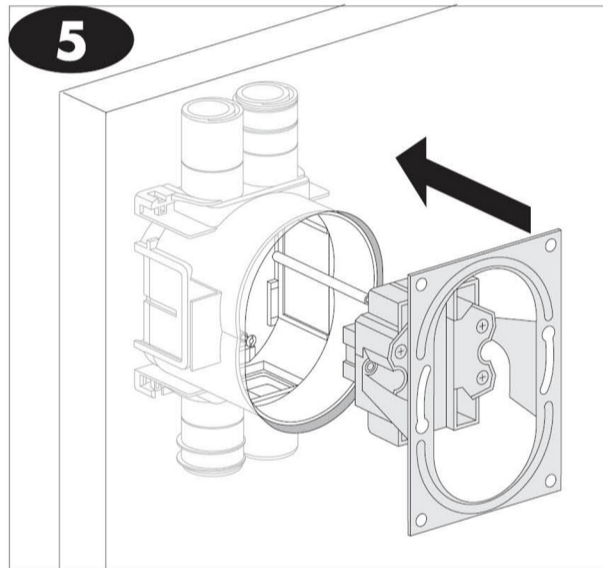
1 Väggskiva märkes upp och borras 73mm hål med 73mm multifräs



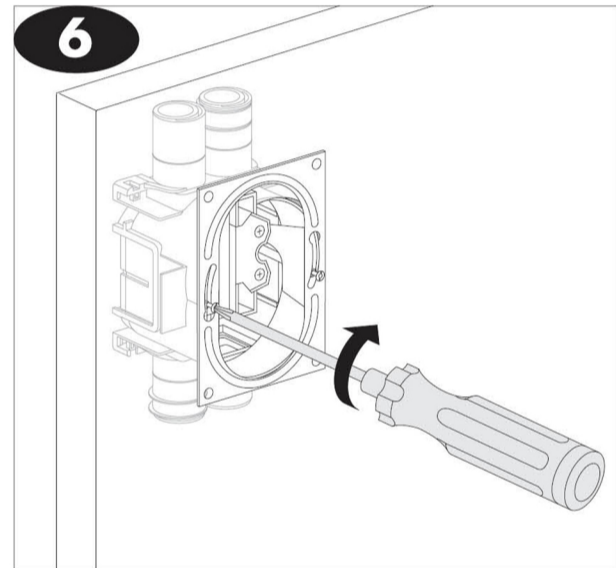
3 Montera bormallen.
Liggande vägguttag - horisontalt
Stående vägguttag - vertikalt



4 Mallen styr multifräsen och borra bort halvmånen

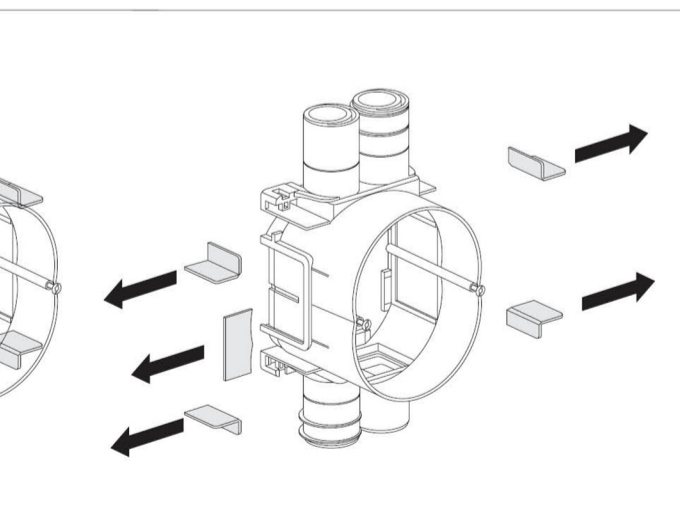
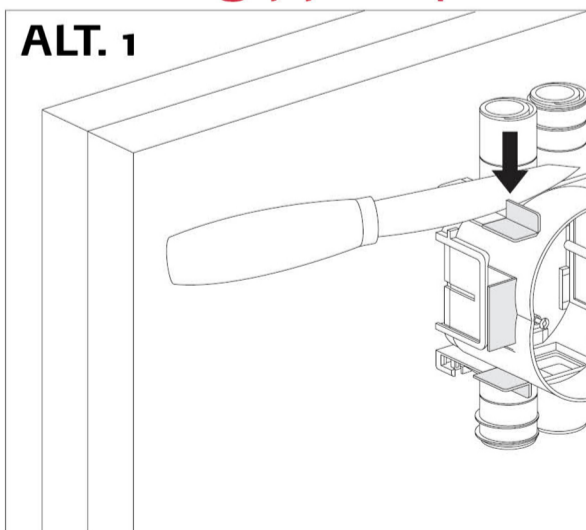


5 Väggtag för 1,5 dosa
För låg utbyggnad från väggen



6 Låga vägguttaget monteras centrerat i dosan

Dubbel gipps 24mm



ALT. 2

2 stk
E14 203 37

Vid dubbelgips 24mm, kan man göra på olika sätt:
Alternativ 1: skära bort distanser på dosan
Alternativ 2: Använd 2 st förhöjningsringar E14 203 37