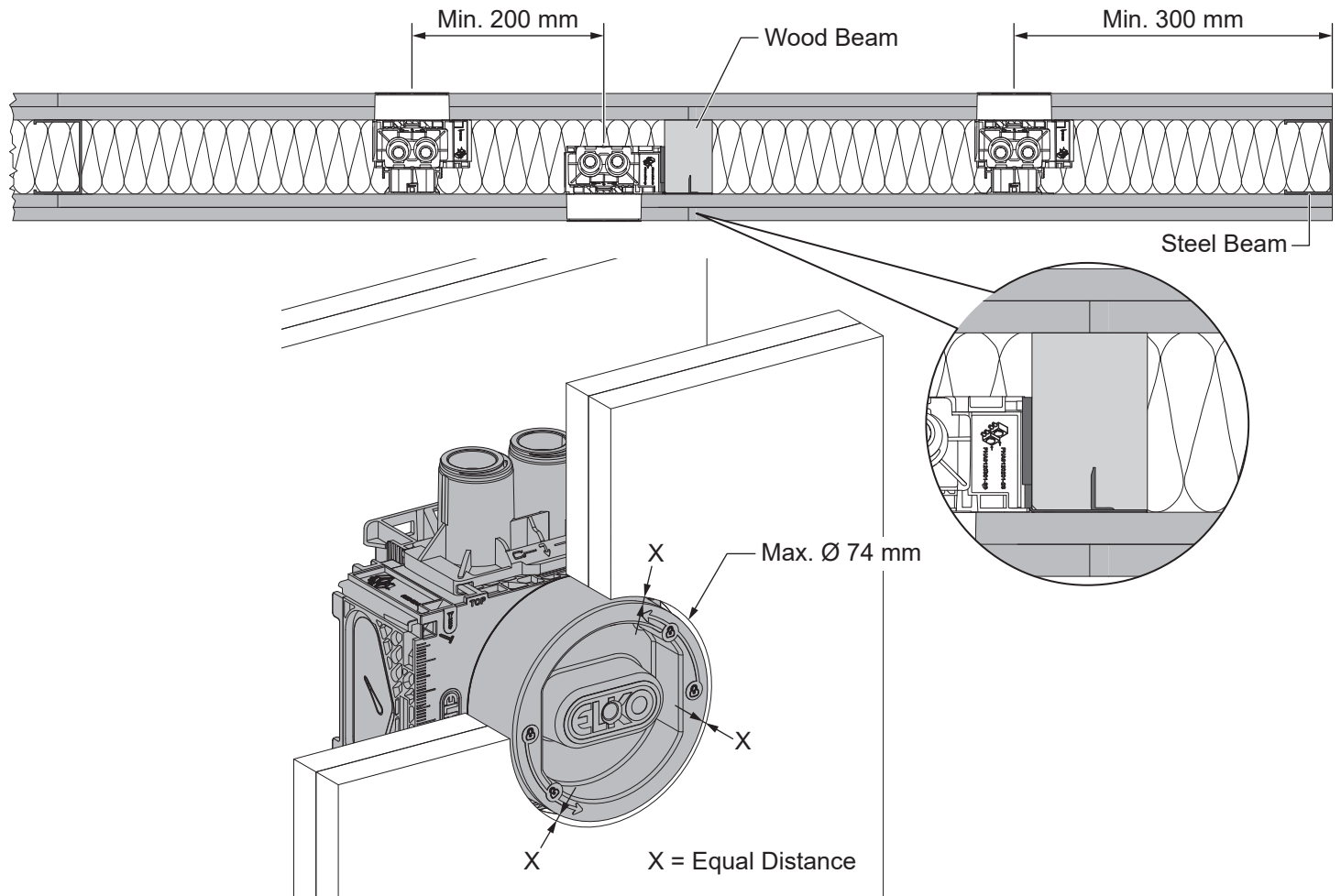


# Flexi + fire-classified apparatus boxes

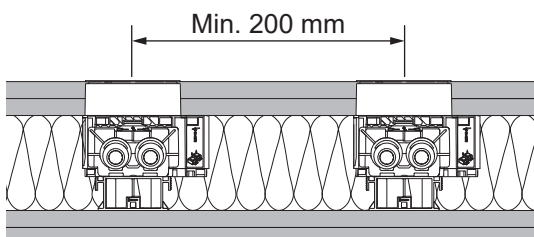
## Example of Box placement and Wall construction



## Applicable installations and combinations related to fire class

				Max.				Max.
EI 60	✓	✓	✓	✓	✓	✓	✓	✓
EI 90	✓	✓	✓					

## EI90 Specific requirement



NNZ5677700-00

**ELKO AB,**  
Box 5115,  
121 17 Johanneshov  
[www.elko.se/kundsupport](http://www.elko.se/kundsupport)

**ELKO AS,**  
Pb. 6598 Etterstad, 0607 Oslo  
[www.proff.elko.no/kontakt-oss](http://www.proff.elko.no/kontakt-oss)



# Flexi + fire-classified apparatus boxes

## **en** Fire-classified boxes, approved for installations in fire-classified walls

### **Product qualities/functions:**

Fire-classified boxes maintain the fire-classification level of the walls they are installed in. This is secured by the fireproof seals that are mounted inside the boxes.

### **Product:**

Fire-classified apparatus boxes are approved for installations in fire-classified walls according to EI60 and EI90.

### **Wall installations**

#### **Approval RISE C900152**

- Boxes provided with fire seals can either be secured into the wall structure with beam fixings or with board fixings adapted to the actual wall thickness.
- On the provided images you will see examples and constraints for installation in the walls. There are also information in the table of possible combinations etc.

## **sv** Brandklassade dosor som är godkända för montage i brandklassade väggar

### **Produktegenskaper/funktioner:**

Brandklassade dosor bibehåller väggarnas brandklassningsnivå. Detta säkerställs genom de brandsäkra packningarna som är monterade i dosorna.

### **Produkt:**

Brandklassade apparatdosor är godkända för installationer i brandklassade väggar enligt EI60 och EI90.

### **Montage i väggar**

#### **Typgodkännandebevis RISE C900152**

- Dosor försedda med brandisolerande material kan fästas i väggar antingen med skivfästen eller med regelfästen anpassade till aktuell vägg tjocklek.
- På bifogade bilder visas exempel och förutsättningar för installation i väggar. Tabellen visar också vilka möjliga kombinationer som är acceptabla inom ramen för godkännandet.

## **no** Brannklassifiserte veggbokser, godkjent for installasjon i brannskille vegger

### **Produktegenskaper/funksjoner:**

Brannklassifiserte veggbokser som opprettholder brannklassifiseringen til brannskillet den er montert i. Brannskillet blir opprettholdt ved hjelp av den ekspanderende pakninger som er montert i bunnen av veggboksen.

### **Produkt:**

Brannklassifiserte veggbokser er godkjent for bruk i installasjoner og opprettholder brannskillet ihht EI60 og EI90.

### **Vegg Installasjoner**

#### **Godkjenning RISE C900152**

- Brannklassifiserte veggbokser kan monteres enten ved hjelp av festebrakett for stender eller med festebraketter tilpasset veggtykkelsen.
- Teknisk illustrasjon i denne guide viser alle godkjente veggbokskombinasjoner og forutsetninger for installasjon av brannklassifiserte veggbokser.

NNZ5677700-00

**ELKO AB,**  
Box 5115,  
121 17 Johanneshov  
[www.elko.se/kundsupport](http://www.elko.se/kundsupport)

**ELKO AS,**  
Pb. 6598 Etterstad, 0607 Oslo  
[www.proff.elko.no/kontakt-oss](http://www.proff.elko.no/kontakt-oss)



# Multifix och Flexi eldosor till brandavskiljande väggar i klass EI 60 och EI 90

Innehavare/Utfärdat för

## Schneider Electric Sverige AB

Eskilstunavägen 7A, 611 65 Nyköping, Sverige

Organisationsnummer: 556259-3532

Tel: 0155-26 54 00

E-post: [info@schneider-electric.com](mailto:info@schneider-electric.com) , Hemsida: [www.schneider-electric.com](http://www.schneider-electric.com)

### Produktbeskrivning

Eldosor Multifix 1M, Flexi 1M, Multifix 1,5M, Flexi 1,5M, Multifix 2M, Flexi 2M, med brandisoleringsplatta PHA9127X02. Dosorna kan monteras var för sig (enkel) eller i kombination enligt följande:

#### Multifix 1M eller Flexi 1M i kombination

2, 3, 4 eller 5 dosor, horisontell eller vertikal montering

#### Multifix 1M, Flexi 1M, Multifix 1,5M, Flexi 1,5M, Multifix 2M eller Flexi 2M i kombination

1 x enkel + 1 dubbel, horisontell eller vertikal montering

2 x enkel + 1 dubbel, horisontell eller vertikal montering

3 x enkel + 1 dubbel, horisontell eller vertikal montering

2 x 1,5M, horisontell eller vertikal montering, stående eller liggande dosa

3 x 1,5M, horisontell eller vertikal montering, stående eller liggande dosa

4 x 1,5M, horisontell eller vertikal montering, stående eller liggande dosa

### Avsedd användning

Infällt montage i stenuisolerade gipsskiveväggar i lägst klass EI 60 respektive EI 90.

### Handelsnamn

MU1M, Multifix 1M

MU15M, Multifix 1,5M

MU2M, Multifix 2M

RED1M, Flexi 1M

RED15M, Flexi 1,5M

RED2M, Flexi 2M

### Godkännande

Produkterna uppfyller kraven i 8 kap, 4 § 2 PBL i de avseenden och under de förutsättningar som anges i detta bevis och godkänns därför enligt bestämmelserna i följande avsnitt i Boverkets byggregler (BBR):

Brandteknisk klass EI 60\*

5:231

Brandteknisk klass EI 90\*\*

5:231

\* Samtliga eldosor monterade i stenuisolerade gipsskiveväggar utförda brandteknisk klass lägst EI 60

\*\* Endast enkelmonterade eldosor monterade i stenuisolerade gipsskiveväggar utförda i brandteknisk klass lägst EI 90

Typgodkännande C900152 | 2020-10-15

RISE Research Institutes of Sweden AB | Certifiering

Box 857, SE-501 15 Borås, Sverige

Tel: 010-516 50 00

certifiering@ri.se | www.ri.se

2018-01-16200



9P08279



Ackred. nr. 1002  
Produktcertifiering  
ISO/IEC 17065

### Tillhörande handlingar

Montageanvisning nr NNZ5677600-00, daterad 2020-09-23.  
Montageanvisning nr NNZ5677700-00, daterad 2020-09-23.

### Kontroll

Tillverkarens egenkontroll övervakas av ett oberoende kontrollorgan.  
Kontrollavtal: 210-04-0208, Kontrollorgan: RISE Research Institutes of Sweden

Vid byggherrens kontroll på byggarbetsplatsen skall genom identifiering med hjälp av märkningen tillses att rätt produkter levererats och att de används enligt förutsättningarna givna i godkännande och tillhörande handlingar. Dessutom skall kontrolleras att produkten åtföljs av en tillverkarförsäkran som intygar att tillverkning skett i enlighet med de handlingar som legat till grund för detta godkännande.

### Tillverkningsställe

Tillverkningskontrollen omfattar följande tillverkningsställe:  
Polplast-Polska Sp. z.o.o., Myślenice, Polen

### Märkning

Produkterna skall vid fabrik försees med märkning. Märkningen utgörs av skylt, etikett eller text på varje levererad produkt eller förpackning och omfattar:

Innehavare  
Fabriksbeteckning  
Produktens typbeteckning  
Löpande tillverkningsnummer/datum  
Typgodkännandets nummer  
Boverkets inregistrerade varumärke  
RISE ackrediteringsnummer  
Certifieringsorgan och Kontrollorgan

Schneider Electric  
RN  
t ex MU1M, Multifix 1M Fire  
YYYY-MM-DD  
C900152  
†  
1002  
RISE

### Bedömningsunderlag

Rapporter nr EUFI29-19006209-T1 och nr EUFI29-20002669-T1 från Eurofins Expert Services Oy.

Ritningar enligt ritningsförteckning "Drawing list for Multifix and Flexi RED apparatus boxes", daterad 2020-05-13.

### Kommentarer

Monteringsanvisning skall medfölja varje förpackning som levereras.

I väggarna ingående stenullsisolering förutsätts uppfylla brandteknisk klass A1 eller A2.

### Giltighetstid

Giltigt till och med 2025-10-14.

Detta typgodkännande upphör att gälla när egenskaper som ingår i detta bevis skall CE-märkas enligt Byggproduktförordningen CPR (EU) 305/2011.

Martin Tillander

Typgodkännande C900152 | 2020-10-15

RISE Research Institutes of Sweden AB | Certifiering