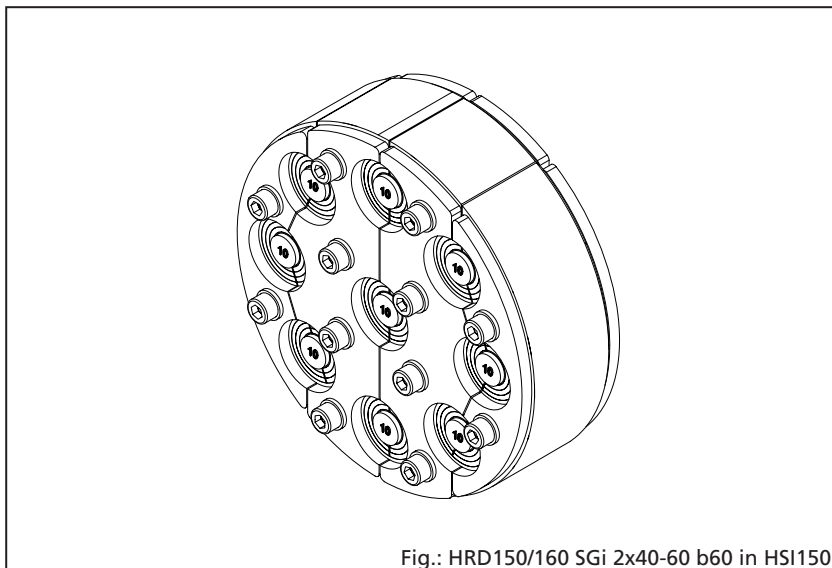


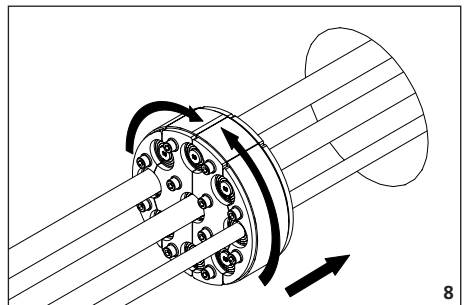
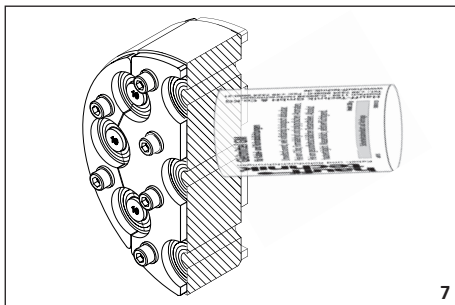
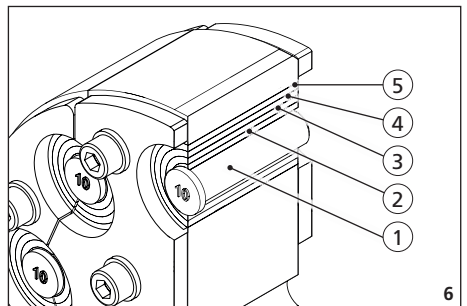
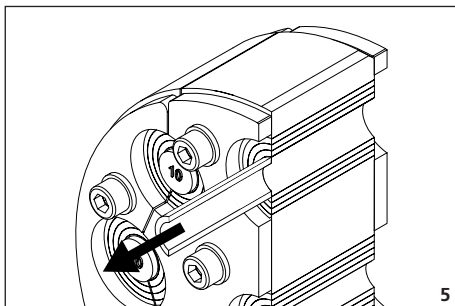
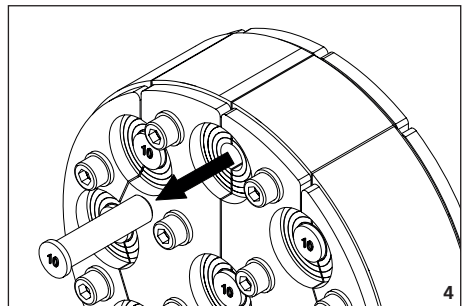
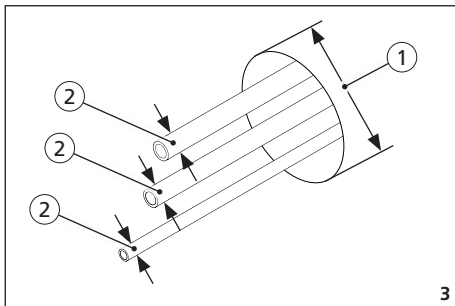
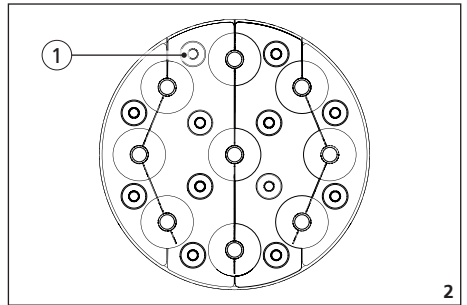
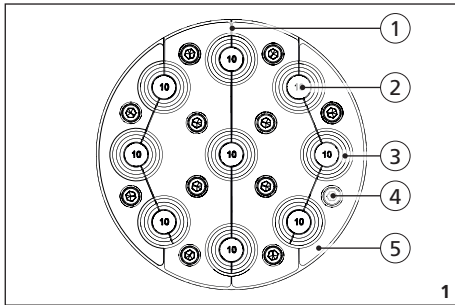
Alltid. Säker. Tätning.

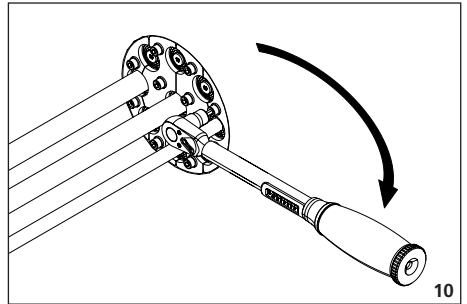
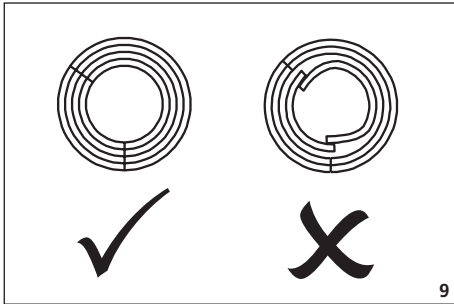


Monteringsanvisning - HRD SG b40 Standardpresstätning.
Kabeltätningar med segmentringsteknik. Storlekar och mått.

SV









Säkerhetsanvisningar och information

SV

Målgrupp

Monteringen får bara utföras av personer med fackkunskap.

Kvalificerade och utbildade montörer har

- kunskap om allmänna säkerhets- och olycksfallsförebyggande föreskrifter i aktuella versioner,
- kunskap i användning av säkerhetsutrustning,
- kunskap i hantering av handverktyg och elverktyg,
- kunskap om gällande standarder och direktiv för förläggning av rör/kablar samt fylling av ledningsdiken,
- kunskap om leverantörens aktuella föreskrifter och förläggningsregler,
- kunskap om gällande direktiv om vattenätt betong och konstruktionstättningsstandarder.

Allmän information och användningsområde.

Våra produkter har endast utvecklats för specifik användning i byggnadskonstruktioner vars material uppfyller kraven för modern teknik. Vi tar inget ansvar för andra användningsområden ifall vi inte har godkänt dessa skriftligt i förväg. Garantivillkoren finns i våra allmänna försäljnings- och leveransvillkor. Standardpresättningarna HRD SG b40 är avsedda för införing av 1 till 15 kablar/rör med en ytterdiameter på 3,5–110 mm i kärnborringar/höljen med en innerdiameter på 80–200 mm.

Säkerhet

Det här avsnittet innehåller en översikt över alla viktiga säkerhetsaspekter för optimalt skydd av personal och säker montering. Om instruktionerna och säkerhetsinformationen i den här anvisningen inte följs finns risk för allvarliga faror.

Vid montering av presättningsrör måste gällande branschföreskrifter, VDE-bestämmelserna, aktuella nationella säkerhets- och olycksfallsförebyggande regler samt dit företags föreskrifter för arbetsutförande och arbetsmetoder följas. Montörerna måste bära lämplig skyddsutrustning. Endast oskadade delar får monteras.

Observera följande varningar, tips och rekommendationer innan standardpresättningarna HRD SG b40 monteras:



! VARNING!

Risk för personskador p.g.a. felaktig montering!

- Felaktig montering kan leda till allvarliga person- och materialskador.
- Som regel ska det nationella gällande förläggnings- och fyllningsföreskrifterna för rör och kablar följas.
 - Täta under mark och kabelunderkonstruktionen innan rör- eller kabelförläggningen så att inte rören/kablarna kan sätta sig.

! OBS!

Risk för läckage p.g.a. felaktig montering!

- Bristfällig montering kan orsaka materialskador.
- Om kabel- och rörtätningarna enbart monteras från ett håll i kärnborringar ska tätningen göras på byggnadens utsida.
 - Vid korrekt montering behöver inte skruvarna efterdras.
 - Kabel- och rörtätningar är inga fasta punkter eller lager och kan därför inte ta upp mekaniska laster.
 - Eventuella sättningar måste fångas upp genom installation av centreringshjälpmedel eller distanser i höljena eller kärnborringar eller med distanser.
 - Om presättningen installeras i ett fristående skyddsbröd måste skyddsbrörsväggen stabiliseras vid presättningen med ett extra spännband.
 - Innan presättningen monteras måste eventuella brott eller sprickor i kärnborringarna bättras.
 - Höljets insida måste vara ren, torr och fettfri.
 - Kablar får inte ha några långsgående repor vid tätningstället (skjut vid behov kablarna en bit framåt eller bakåt tills inga fler repor syns).
 - Kablarna måste vara rena och fria från smuts.
 - Stryk inga smörjmedel på den yttre tätningssytan på presättningen. Ytan måste vara ren, torr och fettfri.
 - Öppningar som inte används ska förslutas med lämpliga blindpluggar.
 - Presättningen måste säkras så att den inte glider ut ur kärnborringar/höljet ifall den utsätts för permanent statiskt mottryck.
 - Presättningen måste säkras före demonteringen så att den inte glider ut ur kärnborringar/höljet.
 - Avlasta trycket i kärnborringar/fodorröret.
 - På tunnväggiga eller skumisolerade rör får tätningarna bara dras åt så mycket att inte rören deformeras.
 - Kabeltillverkarens minsta böjningsradier måste beaktas!
 - Bearbetningstemperaturen måste vara mellan +5 °C och +40 °C.
 - Använd inga lösningsmedelsbaserade rengöringsmedel för att rengöra standardpresättningen HRD SG b40. Vi rekommenderar kabelrengöringsmedel KR M.T.X.
 - Mer tillbehör och information finns på www.hauff-technik.de och i de tekniska databladerna.

Krav på personal

Kvalifikationer



! VARNING!

Risk för personskador p.g.a. bristfälliga kvalifikationer!

- Felaktig hantering kan leda till allvarliga person- och materialskador.
- Monteringen måste utföras av kvalificerad och utbildad personal som har läst och förstått den här monteringsanvisningen.

Fackpersonal

Fackpersonal kan utföra anvisade arbetsuppgifter och självständigt identifiera och undvika risker i kraft av sin utbildning, sina kunskaper och sin erfarenhet samt kunskap om gällande bestämmelser, standarder och föreskrifter.

Transport, förpackning, leverans och förvaring

Säkerhetsanvisningar för transport

! OBS!

Skador p.g.a. felaktig transport!

- Felaktig transport kan leda till omfattande materialskador.
- När kollina lossas vid leverans eller transporteras inom företaget ska det ske försiktigt. Ta hänsyn till symbolerna på förpackningen.

Transportinspektion

Kontrollera alltid att leveransen är komplett och oskadad när du tar emot den. Gör så här om det finns synliga transportskador:

- Ta inte emot leveransen, eller ta emot den med förbehåll.
- Anteckna skadans omfattning i transportdokumenten eller på speditörens följesedel.



- *Reklamera alla fel direkt när de upptäcks.*
- *Anspråk på ersättning vid skada kan bara göras under de gällande reklamationstidperioderna.*

Leveransomfattning

Leveransen av standardpresättningen HRD SG b40 innehåller:

- 1 standardpresättningen HRD SG b40 inkl. blindplugg.
- 1 smörjmedelsstift GM (art.nr.: 0804020000)

Lagring

! OBS!

Skador p.g.a. felaktig lagring!

- Felaktig lagring kan leda till omfattande materialskador.
- Skydda presättningen mot skador, fukt och föroreningar före monteringen. Endast oskadade delar får monteras.
 - Presättningen ska förvaras så att den inte utsätts för alltför låga (<5 °C) eller höga (>30 °C) temperaturer eller direkt solljus.

Kassering

Om överenskommelse om returnering eller kassering saknas ska de isärtagna delarna återvinnas:

- Skrota metallrester enligt gällande miljöföreskrifter.
- Skrota elastomerer enligt gällande miljöföreskrifter.
- Skrota plaster enligt gällande miljöföreskrifter.
- Skrota förpackningsmaterial enligt gällande miljöföreskrifter.

**Innehåll**

1	Kontaktinformation.....	5
2	Förklaring av symboler.....	5
3	Verktyg eller hjälpmedel som behövs.....	5
4	Beskrivning.....	5
5	Förbereda monteringen	5
6	Montera presstättningen	5
7	Demontera presstättningen	6

1 Kontaktinformation

Copyright © 2020 by

Hauff-Technik GmbH & Co. KG

Avdeling: Technische Redaktion
Robert-Bosch-Straße 9
89568 Hermaringen, GERMANY

Tel. +49 7322 1333-0
Fax +49 7322 1333-999
E-post office@hauff-technik.de
Internet www.hauff-technik.de

Mångfaldigande av hela eller delar av monteringsanvisningen i form av eftertryck, fotokopiering, spridning i elektronisk form eller andra metoder kräver vårt skriftliga godkännande.

Med ensamrätt.

Med förbehåll för tekniska ändringar utan föregående meddelande.

Den här monteringsanvisningen är en del av produkten.

Tryckt i Förbundsrepubliken Tyskland.

2 Förklaring av symboler**1** Arbetssteg

► Följd/resultat av arbetssteg

1 Positionsnumrering i illustrationer**3 Verktyg eller hjälpmedel som behövs**

En korrekt installation av standardpresstättningen HRD SG b40 kräver utöver vanliga standardverktyg även följande verktyg och hjälpmedel:

- 1 momentnyckel, 1/4 tum
- 1 förlängning 100 mm, 1/4 tum
- 1 adapter för skruvdragare, fyrkant, 1/4 tum
- 1 hylsnyckelinsats, 1/4 tum

4 Beskrivning

Beskrivning: t.ex. HRD150 SG 9x6-25 b40 (se fig.: 1).

Text till fig.: 1

- 1 Snittyta
- 2 Plugg

Text till fig.: 1

- 3 Segmentring
- 4 Insexskruv
- 5 Pressplattor i rostfritt stål

Beskrivning: z.B. HRD150 SG 9x6-25 b40 (siehe Abb.: 2).

Text till fig.: 2

- 1 Flänsmutter

5 Förbereda monteringen

- 1 Rengör kärnborrning/höljet och kablar/rören med kabelrengöringsmedlet KR M.T.X. (tillbehör). Jämn ut eventuella lossnade bitar och/eller splitter. Kontrollera måttet på kärnborrningen/foderröret D (+2/-1) mm samt kablar/rören d (+1/-2) mm (se fig.: 3).

- Kablarna får inte ha några långsgående repor vid tätningsstället. Skjut vid behov kablarna en bit framåt eller bakåt tills inga fler repor syns.
- Skador på kabeln eller kabelhöljet ska normalt rapporteras.
- Kabelns funktion måste eventuellt kontrolleras av behörig elektriker.
- Inga faror får uppstå.
- VDE-bestämmelserna gäller.
- Höljets insida måste vara ren, torr och fettfri.

Text till fig.: 3

- 1 Kärnborrnings/höljets innerdiameter
- 2 Kabelns/rörets ytterdiameter

6 Montera presstättningen

- 1 Öppna standardpresstättningen HRD SG b40, ta bort blindpluggen och separera segmentringarna (se fig.: 4). Segmentringarna kan vid behov snittas med en vass kniv på avsett ställe och sedan rivas av.

Ta bort det antal segmentringar som motsvarar kabeldiametern (**se tabell 1**) (se fig.: 5).

- Antalet segment som ska tas bort ska stämma överens på alla tillhörande segmentsdelar på presstättningen (se fig.: 6).
- Segmentringarna ska tas bort helt och inga rester får finnas kvar.
- Om fler segment tas bort än vad som behövs måste kabel-/rörtätningen bytas ut helt.
- Öppningar som inte ska användas ska förbli stängda.

- 2 Stryk sedan Hauff-smörjmedel "GM" på snittytorna och kabeltätningstytorna på standardpresstättningen (se fig.: 7).



- 3** Fäll ihop standardpresstättningen HRD SG b40 över kablarna och för in dem mot väggen i kärnborrhöjlet (se fig.: 8).

- ⓘ
- Stryk inget på kabel-/rörtätningens yttre tätningssyta.
 - Kabel-/rörtätningens yttre tätningssyta måste vara torr och fettfri.
 - Segmentringarna får inte överlappa vid monteringen (se fig.: 9).

- 4** Dra till sist åt insexskruvarna korsvis medurs en bit i taget tills rätt åtdragningsmoment har uppnåtts (**se tabell 1**) (se fig.: 10).

- ⓘ Dra åt insexskruvarna jämnt så att pressplattorna inte överlappar.

7 Demontera presstättningen

- ⓘ Presstättningen måste säkras före demonteringen så att den inte glider ut ur kärnborrhöjlet.

- ⓘ Se till att inget tryck uppstår på tätningen före demonteringen.

- 1** Demonteringen sker i princip i omvänd ordning mot monteringen.

- 2** Efter demonteringen måste presstättningen tas isär i sina beståndsdelar och återvinnas enligt gällande miljöföreskrifter.



Tabella 1

Tillämpningar	Segmentring	Kabel d _a	Åtdragningsmoment	Verktygs-sats
HRD80 SG 1x6-41 b40				
1/Ø6-41 mm	Plugg	Ø 6 - 10 mm	6 Nm	Insexskruv SW5 (M6)
	Nr. 1	Ø 10 - 14 mm		
	Nr. 2	Ø 14 - 18 mm		
	Nr. 3	Ø 18 - 22 mm		
	Nr. 4	Ø 22 - 26 mm		
	Nr. 5	Ø 26 - 30 mm		
	Nr. 6	Ø 30 - 34 mm		
	Nr. 7	Ø 34 - 38 mm		
Nr. 8	Ø 38 - 41 mm			
HRD100 SG 1x24-52 b40				
1/Ø24 - 52 mm	Plugg	Ø 24 - 28 mm	10 Nm	Insexskruv SW5 (M6)
	Nr. 1	Ø 28 - 32 mm		
	Nr. 2	Ø 32 - 36 mm		
	Nr. 3	Ø 36 - 40 mm		
	Nr. 4	Ø 40 - 44 mm		
	Nr. 5	Ø 44 - 48 mm		
Nr. 6	Ø 48 - 52 mm			
HRD100 SG 2x8-30 3x4-16,5 b40				
2/Ø8-30 mm	Plugg	Ø 8 - 10 mm	6 Nm	Insexskruv SW5 (M6)
	Nr. 1	Ø 10 - 14 mm		
	Nr. 2	Ø 14 - 18 mm		
	Nr. 3	Ø 18 - 22 mm		
	Nr. 4	Ø 22 - 26 mm		
3/Ø4 - 16,5 mm	Plugg	Ø 4 - 5 mm	6 Nm	Insexskruv SW5 (M6)
	Nr. 1	Ø 5 - 7 mm		
	Nr. 2	Ø 7 - 11 mm		
	Nr. 3	Ø 11 - 16,5 mm		
HRD100 SG 4x8-30 b40				
4/Ø8-30 mm	Plugg	Ø 8 - 10 mm	10 Nm	Insexskruv SW5 (M6)
	Nr. 1	Ø 10 - 14 mm		
	Nr. 2	Ø 14 - 18 mm		
	Nr. 3	Ø 18 - 22 mm		
	Nr. 4	Ø 22 - 26 mm		
Nr. 5	Ø 26 - 30 mm			
HRD100 SG 8x4-16,5 b40				
8/Ø4 - 16,5 mm	Plugg	Ø 4 - 7 mm	8 Nm	Insexskruv SW5 (M6)
	Nr. 1	Ø 7 - 11 mm		
	Nr. 2	Ø 11 - 16,5 mm		
HRD104 SG 4x8-30 b40				
4/Ø8-30 mm	Plugg	Ø 8 - 10 mm	10 Nm	Insexskruv SW5 (M6)
	Nr. 1	Ø 10 - 14 mm		
	Nr. 2	Ø 14 - 18 mm		
	Nr. 3	Ø 18 - 22 mm		
	Nr. 4	Ø 22 - 26 mm		
Nr. 5	Ø 26 - 30 mm			
HRD104 SG 1x24-52 b40				
1/Ø24 - 52 mm	Plugg	Ø 24 - 28 mm	10 Nm	Insexskruv SW5 (M6)
	Nr. 1	Ø 28 - 32 mm		
	Nr. 2	Ø 32 - 36 mm		
	Nr. 3	Ø 36 - 40 mm		
	Nr. 4	Ø 40 - 44 mm		
	Nr. 5	Ø 44 - 48 mm		
Nr. 6	Ø 48 - 52 mm			

Tillämpningar	Segmentring	Kabel d _a	Åtdragningsmoment	Verktygs-sats
HRD125 SG 3x10-40 b40				
3/Ø10-40 mm	Plugg	Ø 10 - 12 mm	8 Nm	Insexskruv SW5 (M6)
	Nr. 1	Ø 12 - 16 mm		
	Nr. 2	Ø 16 - 20 mm		
	Nr. 3	Ø 20 - 24 mm		
	Nr. 4	Ø 24 - 28 mm		
	Nr. 5	Ø 28 - 32 mm		
	Nr. 6	Ø 32 - 36 mm		
Nr. 7	Ø 36 - 40 mm			
HRD125 SG 6x6-31 b40				
6/Ø6-31 mm	Plugg	Ø 6 - 8 mm	8 Nm	Insexskruv SW5 (M6)
	Nr. 1	Ø 8 - 12 mm		
	Nr. 2	Ø 12 - 16 mm		
	Nr. 3	Ø 16 - 20 mm		
	Nr. 4	Ø 20 - 24 mm		
	Nr. 5	Ø 24 - 28 mm		
Nr. 6	Ø 28 - 31 mm			
HRD125 SG 10x4-16,5 b40				
10/Ø4 - 16,5 mm	Plugg	Ø 4 - 8 mm	8 Nm	Insexskruv SW5 (M6)
	Nr. 1	Ø 8 - 12 mm		
	Nr. 2	Ø 12 - 16,5 mm		
HRD150 SG 1x12-75 b40				
1/Ø12 - 75 mm	Plugg	Ø 12 mm	12 Nm	Insexskruv SW13 (M8)
	Nr. 1	Ø 13 - 20 mm		
	Nr. 2	Ø 20 - 28 mm		
	Nr. 3	Ø 28 - 36 mm		
	Nr. 4	Ø 36 - 44 mm		
	Nr. 5	Ø 44 - 51 mm		
	Nr. 6	Ø 51 - 59 mm		
	Nr. 7	Ø 59 - 67 mm		
Nr. 8	Ø 67 - 75 mm			
HRD150 SG 1x75-110 b40				
1/Ø75 - 110 mm	Plugg	Ø 75 - 77 mm	6 Nm	Insexskruv SW5 (M6)
	Nr. 1	Ø 77 - 82 mm		
	Nr. 2	Ø 82 - 89 mm		
	Nr. 3	Ø 89 - 96 mm		
	Nr. 4	Ø 96 - 103 mm		
Nr. 5	Ø 103 - 110 mm			
HRD150 SG 3x22-54 b40				
3/Ø22-54 mm	Plugg	Ø 22 - 23 mm	10 Nm	Insexskruv SW5 (M6)
	Nr. 1	Ø 23 - 27 mm		
	Nr. 2	Ø 27 - 31 mm		
	Nr. 3	Ø 31 - 35 mm		
	Nr. 4	Ø 35 - 39 mm		
	Nr. 5	Ø 39 - 43 mm		
	Nr. 6	Ø 43 - 47 mm		
	Nr. 7	Ø 47 - 51 mm		
Nr. 8	Ø 51 - 54 mm			



Tillämpningar	Segment-ring	Kabel da	Åtdragnings- moment	Verktygssats
HRD150 SG 4x8-30+6x4-16,5 b40				
4/Ø 8-30 mm	Plugg	Ø 8-10 mm	6 Nm	Insexskruv SW5 (M6)
	Nr. 1	Ø 10-14 mm		
	Nr. 2	Ø 14-18 mm		
	Nr. 3	Ø 18-22 mm		
	Nr. 4	Ø 22-26 mm		
6/Ø 4-16,5 mm	Plugg	Ø 4-5 mm	6 Nm	Insexskruv SW5 (M6)
	Nr. 1	Ø 5-7 mm		
	Nr. 2	Ø 7-11 mm		
	Nr. 3	Ø 11-16,5 mm		
HRD150 SG 6x8-35 b40				
6/Ø 8-35 mm	Plugg	Ø 8-11 mm	10 Nm	Insexskruv SW5 (M6)
	Nr. 1	Ø 11-15 mm		
	Nr. 2	Ø 15-19 mm		
	Nr. 3	Ø 19-23 mm		
	Nr. 4	Ø 23-27 mm		
	Nr. 5	Ø 27-31 mm		
HRD150 SG 9x6-25 b40				
9/Ø 6-25 mm	Plugg	Ø 6-9 mm	6 Nm	Insexskruv SW5 (M6)
	Nr. 1	Ø 9-13 mm		
	Nr. 2	Ø 13-17 mm		
	Nr. 3	Ø 17-21 mm		
HRD200 SG 3x6-54+4x6-26 b40				
4/Ø 3,5-26 mm	Plugg	Ø 3,5-6 mm	25 Nm	Sexkant SW17 (M10)
	Nr. 1	Ø 6-10 mm		
	Nr. 2	Ø 10-14 mm		
	Nr. 3	Ø 14-18 mm		
	Nr. 4	Ø 18-22 mm		
3/Ø 6-54 mm	Plugg	Ø 6-10 mm		
	Nr. 1	Ø 10-14 mm		
	Nr. 2	Ø 14-18 mm		
	Nr. 3	Ø 18-22 mm		
	Nr. 4	Ø 22-26 mm		
	Nr. 5	Ø 26-30 mm		
	Nr. 6	Ø 30-34 mm		
Nr. 7	Ø 34-38 mm			
Nr. 8	Ø 38-42 mm			
Nr. 9	Ø 42-46 mm			
Nr. 10	Ø 46-50 mm			
Nr. 11	Ø 50-54 mm			

Tillämpningar	Segment-ring	Kabel da	Åtdragnings- moment	Verktygssats
HRD200 SG 7x10-32+8x3,5-16,5 b40				
7/Ø 10-32 mm	Plugg	Ø 10-12 mm	12 Nm	Sexkant SW13 (M8)
	Nr. 1	Ø 12-16 mm		
	Nr. 2	Ø 16-20 mm		
	Nr. 3	Ø 20-24 mm		
	Nr. 4	Ø 24-28 mm		
8/Ø 3,5-16,5 mm	Plugg	Ø 3,5-4 mm	12 Nm	Sexkant SW13 (M8)
	Nr. 1	Ø 4-8 mm		
	Nr. 2	Ø 8-12 mm		
	Nr. 3	Ø 12-16,5 mm		

 HRD med Flänsmutter

Servicetelefon +49 7322 1333-0

Med reservation för ändringar.

Hauff-Technik GmbH & Co. KG

Robert-Bosch-Straße 9
89568 Hermaringen, GERMANY

Tel. +49 7322 1333-0
Fax +49 7322 1333-999
office@hauff-technik.de

www.hauff-technik.de