



Montageanleitung - Verschlussstopfen VS

VS 20 - VS 32/34 - VS 58/60

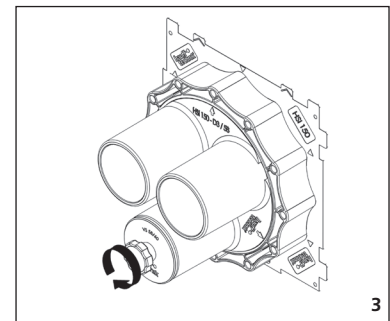
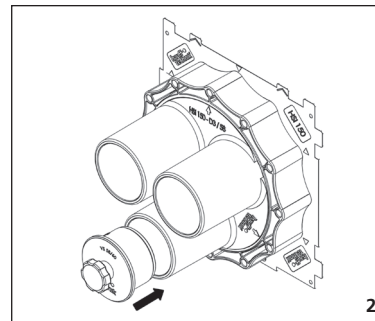
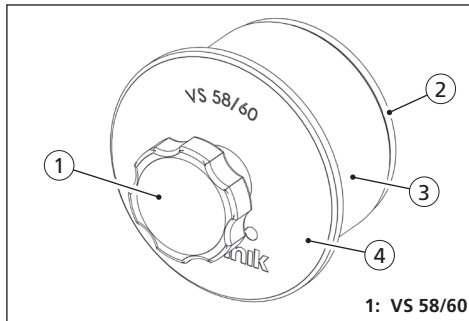
DE



Installation Instructions - blind plugs VS

VS 20 - VS 32/34 - VS 58/60

EN



Legende zu Abb.: 1 (Bsp.: VS 58/60) / 2 / 3 Legend for fig.: 1 (E.g.: VS 58/60) / 2 / 3

1	Sterngriffschraube	Star knob screw
2	untere Pressplatte	Lower press plate
3	Dichtung	Sealing
4	obere Pressplatte	Upper press plate

1 Verschlussstopfen VS montieren

DE

ⓘ Verschlussstopfen sind dafür vorgesehen Stutzen von HSI150 bzw. HSI90 Systemdeckeln, die nicht mit Kabeln belegt sind, zu verschließen.

1 Verschlussstopfen VS in einen unbelgten Stutzen des Systemdeckels stecken und bis zum Anschlag an die obere Pressplatte schieben.

2 Sterngriffschraube von Hand bis zum Anschlag anziehen.

ⓘ Der Verschlussstopfen ist mit einer Drehmomentbegrenzung ausgestattet.

- ⓘ Für weitere Informationen wenden Sie sich bitte an den lokalen Hauff-Technik-Partner.
- Wir weisen ausdrücklich darauf hin, dass bei Abweichung von den Angaben in der Montageanleitung und bei unsachgemäßer Verwendung unserer Produkte sowie deren Kombination mit Fremdprodukten für eventuell auftretende Folgeschäden keinerlei Gewährleistung übernommen wird.

Folgende Verschlussstopfen VS sind verfügbar:

Typ	geeignet für Systemdeckel
VS 20	HSI90 D6x20 WS (KS)
VS 32/24	HSI150 D7x33 WS (KS), HSI90 D3x32 WS (KS)
VS 58/60	HSI150 D3x58 WS (KS)

Service-Telefon +49 7322 1333-0

Änderungen vorbehalten.

1 Installing the blind plug VS

EN

ⓘ Blind plugs are required to close the sockets of HSI150 respectively HSI90 system covers that are not occupied with cables.

1 Put blind plug VS in the unoccupied socket of the system cover and push up to the stop at the upper press plate.

2 Tighten star knob screw by hand up to stop.

ⓘ The blind plug is equipped with a torque control.

- ⓘ For any further information, please contact the local Hauff-Technik partner.
- Failure to follow the installation instructions and use of our products for any other than their intended purpose or combination of our products with third-party products invalidates any guarantee claims for any consequential damage arising.

The following blind plugs VS are available:

Type	Suitable for system cover
VS 20	HSI90 D6x20 WS (KS)
VS 32/24	HSI150 D7x33 WS (KS), HSI90 D3x32 WS (KS)
VS 58/60	HSI150 D3x58 WS (KS)

Service telephone +49 7322 1333-0

Subject to change.

**Hauff-Technik GmbH & Co. KG**

Robert-Bosch-Straße 9  
89568 Hermaringen, GERMANY

Tel. +49 7322 1333-0  
Fax +49 7322 1333-999  
office@hauff-technik.de