

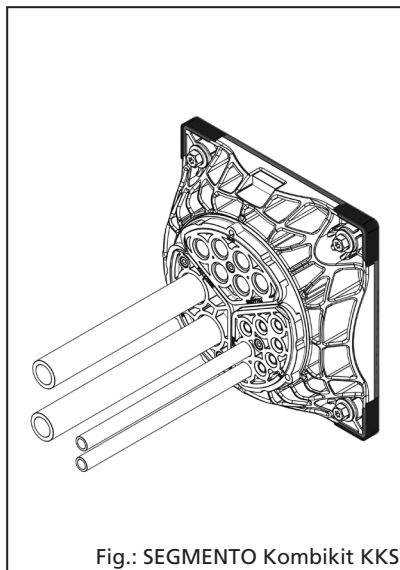
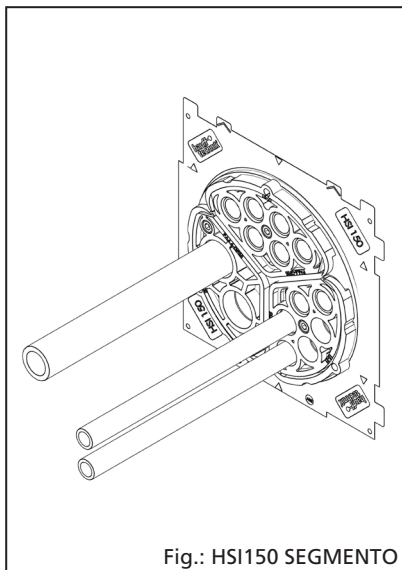
Alltid. Säker. Tätning.



Monteringsanvisning – HSI150 SEGMENTO / SEGMENTO Kombikit

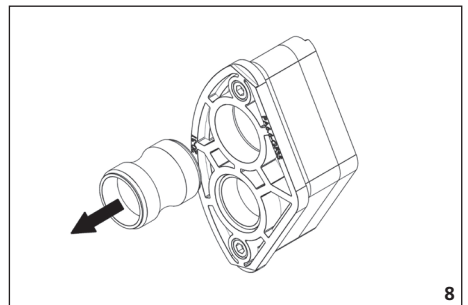
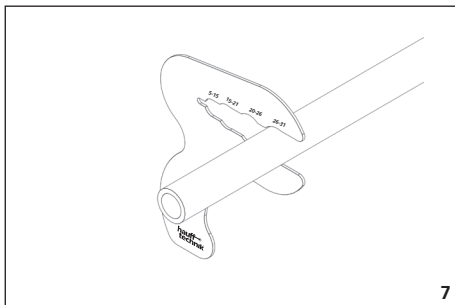
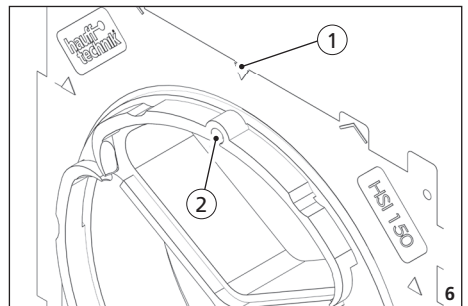
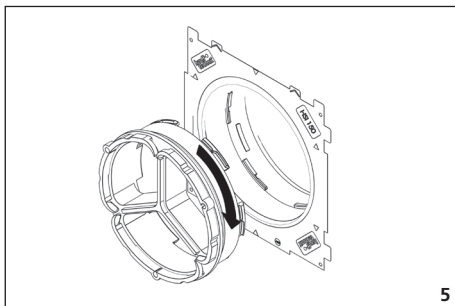
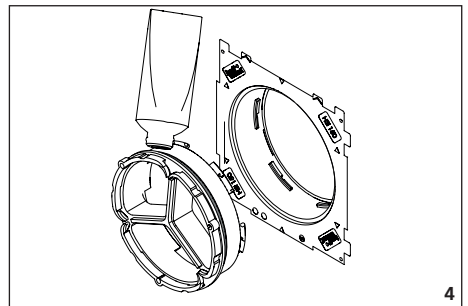
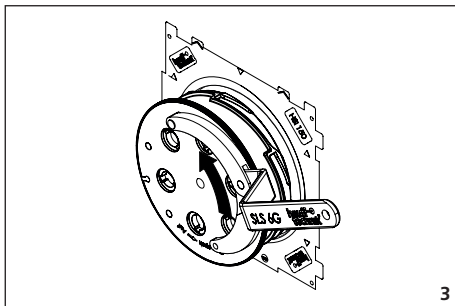
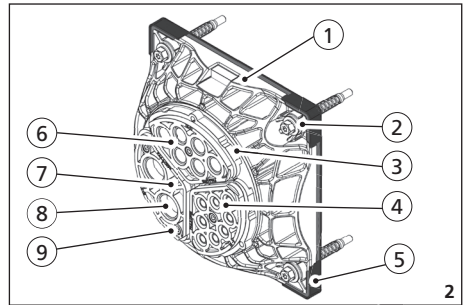
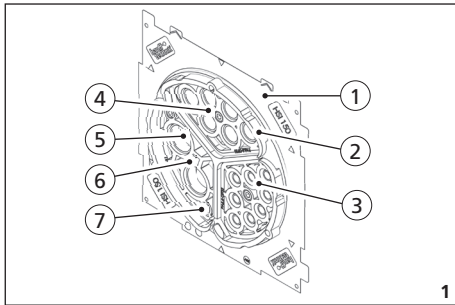
KKS. Kabeltätning – utanför byggnaden.

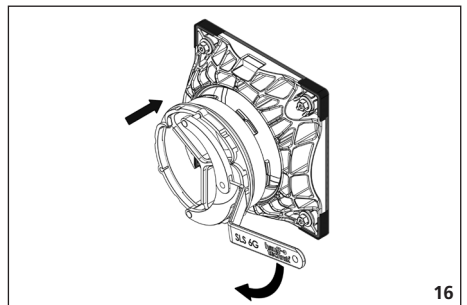
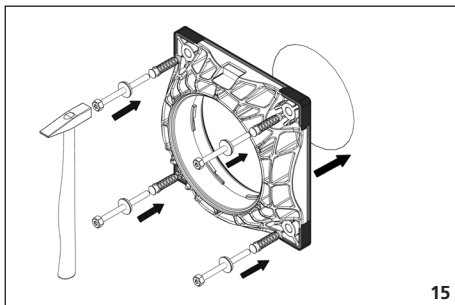
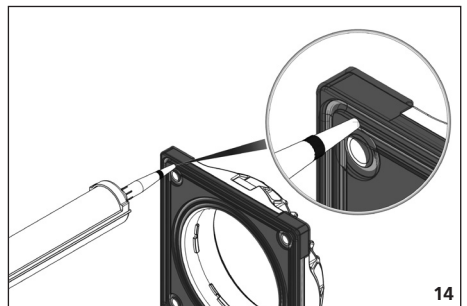
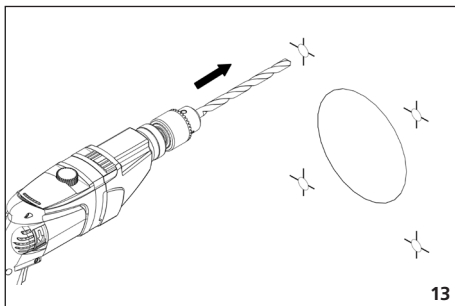
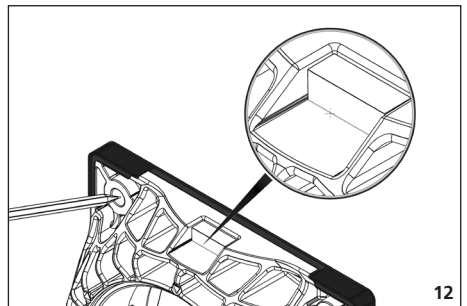
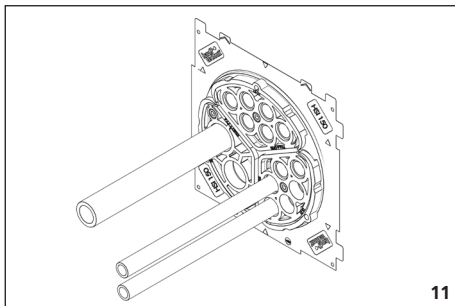
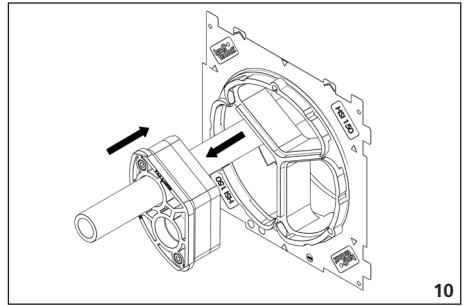
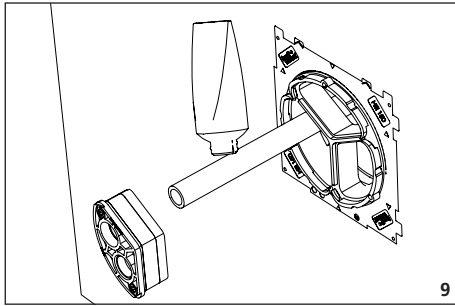
SV

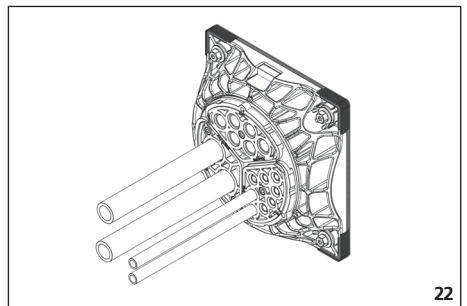
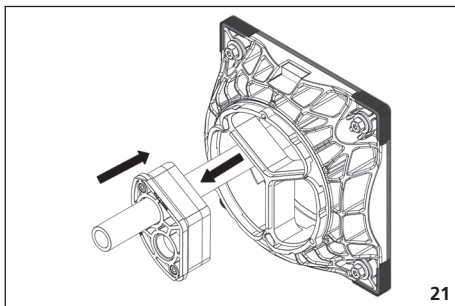
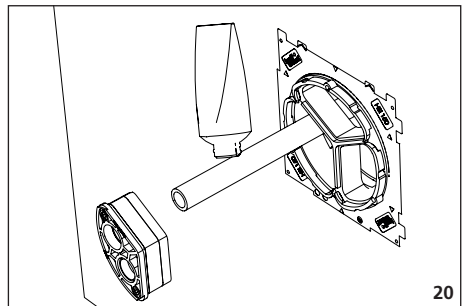
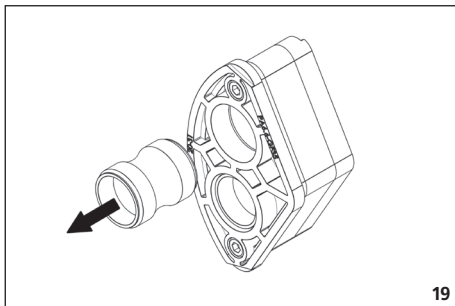
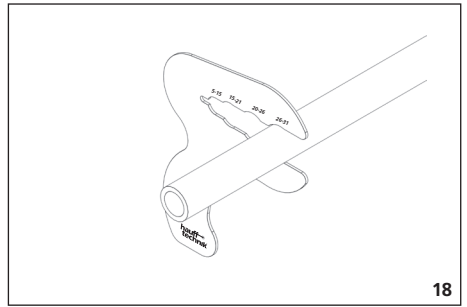
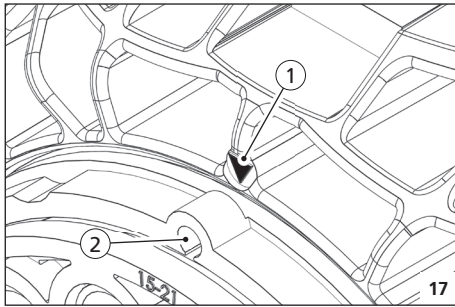




HSI150 SEGMENTO/SEGMENTO Kombikit KKS









Säkerhetsanvisningar och information

SE

Målgrupp

Monteringen får bara utföras av personer med fackkunskap.

Kvalificerade och utbildade montörer har

- kunskap om allmänna säkerhets- och olycksfallsförebyggande föreskrifter i aktuella versioner,
- kunskap i användning av säkerhetsutrustning,
- kunskap i hantering av handverktyg och elverktyg,
- kunskap om gällande standarder och direktiv för förläggning av rör/kablar samt fyllning av ledningsdiken,
- kunskap om leverantörens aktuella föreskrifter och förläggningsregler,
- kunskap om gällande direktiv om vattenätt betong och konstruktionstättningsstandarder.

Allmän information och användningsområde.

Våra produkter är avsedda enbart för installation i byggnadskonstruktioner av moderna material och i moderna utföranden. Vi tar inget ansvar för andra användningsområden ifall vi inte har godkänt dem skriftligt i förväg.

Garantivillkoren finns i våra allmänna försäljnings- och leveransvillkor.

HSI150 SEGMENTO är den snabbaste lösningen för att täta kablar och ledningar extra skonsamt och mjukt upp till 0,5 bar (utvärdigt tryck). Det går att spänna de enskilda segmenten separat. Det går att åter- och eftermontera utan att öppna hela systemet.

Säkerhet

Det här avsnittet innehåller en översikt över alla viktiga säkerhetsaspekter för optimalt skydd av personal och säker montering. Om instruktionerna och säkerhetsinformationen i den här anvisningen inte följs finns risk för allvarliga faror.

Vid montering av tätningssatserna måste gällande branschföreskrifter, VDE-bestämmelserna, aktuella nationella säkerhets- och olycksfallsförebyggande regler samt ditt företags föreskrifter för arbetsutförande och arbetsmetoder följas.

Montörerna måste bära lämplig skyddsutrustning.

Endast oskadade delar får monteras.

Ta hänsyn till följande varningar, tips och rekommendationer innan tätningssatserna monteras:



! VARNING!

Risk för personskador p.g.a. felaktig montering!

Felaktig montering kan leda till allvarliga person- och materialskador.

- Nationella gällande förläggnings- och fyllningsföreskrifter för rör och kablar ska alltid följas.

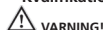
! OBS!

Risk för läckage p.g.a. felaktig montering!

Bristfällig montering kan orsaka materialskador.

- Täta under marken och kabelunderkonstruktionen före rör- eller kabelförläggningen så att rören/kablarna inte kan sättas sig.
- Felaktig kabel- eller skyddsrohrs-förläggning och felaktig fyllning av kabelidiet orsakar sättningar som kan ge upphov till skador och otätheter.
- Öppna kabelgenomföringarna först när de ska fyllas med kablar. Det minskar risken för oavsiktliga skador under röryggnadsarbetena.
- Genomföringen får inte belastas mekaniskt av kablar eller rör.
- Kabelgenomföringar som inte behövs kan användas som trycktäta reservgenomföringar om Hauffs kvalitetsmärke på blindlocket är oskadat.
- Slå inte in blindlocket med hammare eller vassa föremål.
- Öppnade kabelgenomföringar som ska användas som reservgenomföringar eller blindlock, och som oavsiktligt har öppnats, ska alltid förses med nya blindlock HSI150 DT.
- Demonterade eller skadade blindlock får inte återanvändas.
- Före monteringen måste byggnadens utsida vara plan, torr och ren! Ojämheter i väggen runt flänsen ska åtgärdas, slipas och jämnas ut.
- Kärnbormningsdiameter, Ø 150 mm.
- Plugg, skruvar och tätningssingar ingår i leveransen enligt tillstånd ETA-07/021 för betongväggar.
- Vid montering över flera fack krävs ett borrh- resp. axelavstånd på > 250 mm.
- Innan en tätningssats installeras i insatsramen ska ramen rengöras invändigt. Kontrollera också att tätningstyorna är oskadade.
- Använd inga lösningsmedelsbaserade rengöringsmedel för att rengöra. Vi rekommenderar kabelrengöringsmedlet KRMTX
- Mer tillbehör och information finns på www.hauff-technik.de och i de tekniska databladerna.

Krav på personal Kvalifikationer



! VARNING!

Risk för personskador p.g.a. bristfälliga kvalifikationer!

Felaktig hantering kan leda till allvarliga person- och materialskador.

- Monteringen måste utföras av kvalificerad och utbildad personal som har läst

och förstätt den här monteringsanvisningen.

Fackpersonal

Fackpersonal kan utföra anvisade arbetsuppgifter och självständigt identifiera och undvika risker i kraft av sin utbildning, sina kunskaper och sin erfarenhet samt kunskap om gällande bestämmelser, standarder och föreskrifter.

Transport, förpackning, leverans och förvaring Säkerhetsanvisningar för transport

! OBS!

Skador p.g.a. felaktig transport!

Felaktig transport kan leda till omfattande materialskador.

- Lossa kollina försiktigt vid leverans eller transport inom företaget. Observera symbolerna på förpackningen.

Transportinspektion

Kontrollera alltid att leveransen är komplett och oskadad när du tar emot den. Gör så här om det finns synliga transportskador:

- Ta inte emot leveransen, eller ta emot den med förbehåll.
- Anteckna skadans omfattning i transportdokumenten eller på speditörens följesedel.



• Reklamera alla fel direkt när de upptäcks.

• Anspråk på ersättning vid skada kan bara göras under de gällande reklamationsperioderna.

Leveransomfattning

I leveransen av HSI150 Segmento ingår:

- 1 tätningssats HSI150 S3
- 1 smörjmedel SEGMENTO GMS (art.nr: 2300310000)

Tillbehör:

- 3 Segment enligt val (segmenten måste beställas separat anpassat till den kabel som ska tätas), följande segment är tillgängliga:
Segment SEG 2x31 inkl. blindplugg
Segment SEG 3x26 inkl. blindplugg
Segment SEG 6x21 inkl. blindplugg
Segment SEG 8x15 inkl. blindplugg

I leveransen av SEGMENTO Kombikits KKS ingår:

- 1 fläns HSI150 DFK
- 1 ytätning i EPDM
- 4 pluggar och skruvar med godkännande enligt ETA-07/021
- 4 tätningar för fästelement och montering på väggytor med KMB PMBC-tätning (polymeriska beläggningar)
- 1 tätningssats HSI150 S3
- 1 smörjmedel SEGMENTO GMS (art.nr: 2300310000)
- 3 valfria segment, följande segment är tillgängliga:
Segment SEG 2x31 inkl. blindplugg
Segment SEG 3x26 inkl. blindplugg
Segment SEG 6x21 inkl. blindplugg
Segment SEG 8x15 inkl. blindplugg



Beställningsexempel:

KKS 336 innehåller följande segment: 2x SEG 3x26, 1x SEG 6x21.
KKS 238 innehåller följande segment: 1x SEG 2x31, 1x SEG 3x26, 1x SEG 8x15.

Förvaring

OBS!

Skador p.g.a. felaktig lagring!

Felaktig lagring kan leda till omfattande materialskador.

- Skydda SEGMENTO mot skador, fukt och föroreningar före monteringen. Endast oskadade delar får monteras.
- SEGMENTO ska förvaras så att den inte utsätts för alltför låga (<5 °C) eller höga (>30 °C) temperaturer eller direkt solljus.

Kassering

Om överenskommes om returnering eller kassering saknas ska de sårtagna delarna återvinnas:

- Skrota metallrester enligt gällande miljööfreskrifter.
- Kassera elastomerer enligt gällande miljööfreskrifter.
- Skrota plaster enligt gällande miljööfreskrifter.
- Kassera förpackningsmaterial enligt gällande miljööfreskrifter.

**Innehåll**

1	Företagsinformation.....	11
2	Förklaring av symboler.....	11
3	Verktyg eller hjälpmedel som behövs.....	11
4	Beskrivning.....	11
5	Montering: HSI150 SEGMENTO	12
6	Montering: SEGMENTO Kombikit KKS	12

1 Företagsinformation

Copyright © 2020 by

Hauff-Technik GmbH & Co. KG

Abteilung: Technische Redaktion
Robert-Bosch-Straße 9
89568 Hermaringen, TYSKLAND

Tel. +49 7322 1333-0
Fax +49 7322 1333-999
E-post office@hauff-technik.de
Internet www.hauff-technik.de

Mångfaldigande av hela eller delar av monteringsanvisningen i form av eftertryck, fotokopiering, spridning i elektronisk form eller andra metoder kräver vårt skriftliga godkännande.

Med ensamrätt.

Med förbehåll för tekniska ändringar utan föregående meddelande.

Den här monteringsanvisningen är en del av produkten.

Tryckt i Förbundsrepubliken Tyskland.

2 Förklaring av symboler

- Arbetssteg
 - Följd/resultat av arbetssteg
- Positionsnumrering i illustrationer

3 Verktyg eller hjälpmedel som behövs

En korrekt installation av kabelgenomföringarna **HSI150 Segmento** kräver utöver vanliga standardverktyg även följande verktyg, hjälpmedel och tillbehör:

Hjälpmedel:

Kabelrengöringsmedel KRMTX (Hauff)
Rengöringsdukar

Tillbehör:

- 1 beläggingsmall BSS (art.nr. 2300320000)
- 1 vridmomentskruvdragare DSD (art.nr. 2300300000)
- 1 tappnyckel
- SLS 6G (art.nr. 0352010000) resp. SLS 6GD (art.nr. 0352010100)
- 1 Smörjmedel SEGMENTO GMS (art.nr. 2300310000) (ingår ej i leveransen vid eftermontering)

SEGMENTO Kombikit KKS kräver utöver vanliga standardverktyg även följande verktyg, hjälpmedel och tillbehör:

Hjälpmedel:

Kabelrengöringsmedel KRMTX (Hauff)
Rengöringsdukar

Tillbehör:

- 1 beläggingsmall BSS (art.nr. 2300320000)
- 1 vridmomentskruvdragare DSD (art.nr. 2300300000)
- 1 tappnyckel
- SLS 6G (art.nr. 0352010000) resp. SLS 6GD (art.nr. 0352010100)
- 1 momentnyckel, 5/20 Nm/SW13
- 1 hylsnyckel storlek SW13/T40
- 1 lim- och tätningsmaterial EGO MS805 (art.nr. 3030300027)
- 1 Smörjmedel SEGMENTO GMS (art.nr. 2300310000) (ingår ej i leveransen vid eftermontering)

4 Beskrivning

HSI150 SEGMENTO (se fig. 1).

Text till fig. 1

- Insatsram HSI150
- Tättningsinsats HSI150 S3
- Segment SEG 8x15
- Segment SEG 6x21
- Blindplugg
- Segment SEG 2x31
- Insexskruv M6

Utbytbara tätningssegment för dragning av kablar med diameter från Ø 5 till 31 mm.

Typ	Kabelantal	Kabel Ø	Åtdragningsmoment
SEG 2x31	2	20–31 mm	1,2 Nm
SEG 3x26	3	20–26 mm	1,2 Nm
SEG 6x21	6	15–21 mm	1,2 Nm
SEG 8x15	8	5–15 mm	1,2 Nm

Tabell 1

SEGMENTO Kombikit KKS (se fig. 2).

Text till fig. 2

- Fläns HSI150 DFK
- Pluggar, skruvar med tätningar
- Tättningsinsats HSI150 S3
- Segment SEG 8x15

En korrekt installation av kabelgenomföringarna i



Text till fig. 2

- 5 Yttätning
- 6 Segment SEG 6x21
- 7 Segment SEG 2x31
- 8 Blindplugg
- 9 Insexskruv M6

ⓘ SEGMENTO-kombikit för trycktät utvändigt tätning av kärnboringar Ø 150 mm. Utbytbara tätningssegment för dragning av kablar med diameter från Ø 5 till 31 mm.

Typ	Kabelantal	Kabel Ø	Åtdragningsmoment
SEG 2x31	2	20–31 mm	1,2 Nm
SEG 3x26	3	20–26 mm	1,2 Nm
SEG 6x21	6	15–21 mm	1,2 Nm
SEG 8x15	8	5–15 mm	1,2 Nm

Tabell 2

5 Montering: HSI150 SEGMENTO

Utanför byggnaden

- 1 Ta bort skyddsplast från kabelgenomföringen helt (**förvärm lätt**).
- 2 Rengör vid behov nyckeluttagen i blindlocket från betongrester.

Öppna blindlocket genom att sätta dit tappnyckel SLS 6G(D) (tillbehör) i uttagen och vrida åt vänster (se fig. 3).
- 3 Bestryk tätningsinsatsens tätningsläpp HSI150 S3 med smörjmedel SEGMENTO GMS (medföljer i leveransen) (se fig. 4).

För in tätningsinsatsen i bajonetten på insatsramen med en lätt vridning och vrid den sedan åt höger till stopp (**kan dras med tappnyckel**) (se fig. 5).

ⓘ Boringarna på nyckeluttagen i tätningsinsatsen måste överensstämma med pilarna på kabelgenomföringen (se fig. 6).

Text till fig. 6

- 1 Pil kabelgenomföring
- 2 Boringar på nyckeluttag

- 4 Fastställ kabeldiametern med beläggningsmallen och välj kabel i passande segment (**se tabell 1 under punkt 4 "Beskrivning HSI150 SEGMENTO"**) (se fig. 7).

Rengör kabeln med kabelrengöring i anslutning till detta.

- 5 ⓘ **Tätningsegmentet får inte vara monterat.**
Avlägsna blindpluggarna ur det färgade tätningssegmentet (se fig. 8).

Bestryk öppningen/öppningarna på tätningssegmentet samt kabeln med **riktigt** med smörjmedel SEGMENTO GMS (se fig. 9).

- 6 För kabeln genom motsvarande öppning i tätningsinsatsen HSI150 S3 (se fig. 10).

Skjut sedan tätningssegmentet över nödvändig längd på den införda kabeln och skjut in i öppningen på tätningsinsatsen HSI150 S3 på byggnadens utsida (se fig. 10).

Dra åt insexskruvarna med Hauff-vridmomentskruvdragare "DSD" tills vridmomentbegränsningen aktiveras akustiskt och mekaniskt (**åtdragningsmoment 1,2 Nm**).

- 7 Montera ytterligare tätningssegment enligt arbetssteg 4–6 och sätt på svarta skruvlock på insexskruvarna (se fig. 11).

Sätt in blindplugg i tätningselement som inte används (se fig. 11).

ⓘ För eftermonteringar demonteras respektive tätningssegment och monteringen sker enligt arbetssteg 4–6.

6 Montering: SEGMENTO Kombikit KKS

ⓘ **Lämpliga och trycktäta fästelement ska väljas ut och kontrolleras för alla andra väggkomponenter förutom betong och murverk. Se till att fästelementen som används i konstruktionen inte orsakar något läckage i systemet. (Medföljer ej i leveransen).**

- 1 Utanför byggnaden

Centrera flänsen över kärnboringen.

Rikta in den vågrätt med den inbyggda libellen och markera plughålet (se fig. 12).


- 2 Borra därefter plughål (Ø 10 mm, 80 mm djupa) och rengör (se fig. 13).

ⓘ • Enligt DIN 18533 med PMBC (W1-E till W2.1 E): **minimavstånd mellan yttre flänskant till yttre flänskant, till andra komponenter, till konstruktionskanter. Avståndsmått: minst 150 mm.**



Avstånd till konstruktionsfogar: minst 300 mm.


- Vattentät betong: axelavstånd minst 250 mm vid montering över flera fack.

- 3**  Använd lim- och fästmaterial EGO MS805 för monteringen (medföljer ej, tillbehör), för ett fullständigt fäste till underlaget. Användning med tjock polymerisk beläggning (PMBC) (KMB) enligt DIN EN 15814:
För montering på väggytor med tjocka PMBC-beläggningar krävs en fackmannamässigt utförd byggnadstätning enligt DIN 18533-3 och en fullständigt härdad tjock beläggning.

Lim- och tätningmaterial ska appliceras genomgående i tätningens fördjupningar på baksidan av flänsen (se fig. 14).


- 4** Tryck flänsen mot väggen och slå in fästpluggen med de förmonterade skruvarna och tätningarna tills pluggens skaft har tryckts in i flänssockeln, eller försluter väggytan.

Dra åt skruvarna enligt instruktionerna nedan (se fig. 15).

-  • Åtdragningsmoment för betong: **upp till 14 Nm**.
• Åtdragningsmoment för murverk: **6 Nm**.

- 5** Bestryk tätningsläppen på tätningssatsen HSI150 S3 samt flänsens tätningsskrape **rikligt** med smörjmedel "SEGMENTO" GMS (ingår i leveransen).

För in tätningssatsen i bajonetten på plastflänsen med en lätt vridning och vrid den sedan åt höger till stopp med tappnyckel (se fig. 16).


-  *Borringarna på nyckeluttagen i tätningssatsen måste överensstämma med pilarna på flänsen (se fig. 17).*

Text till fig. 17

- 1 Pil fläns
- 2 Boringar på nyckeluttag

- 6** Fastställ kabeldiametern med beläggningssmallen och välj kabel i passande segment (**se tabell 2 under punkt 4 "Beskrivning KKS SEGMENTO"**) (se fig. 18).

Rengör kabeln med kabelrengöring i anslutning till detta.

- 7**  *Tätningssegmentet får inte vara monterat.*
Avlägsna blindpluggarna ur det färgade tätningss-

segmentet (se fig. 19).

Bestryk öppningen/öppningarna på tätningssegmentet samt kabeln med **rikligt** med smörjmedel SEGMENTO GMS (se fig. 20).


- 8** För kabeln genom motsvarande öppning i tätningssatsen HSI150 S3 (se fig. 21).

Skjut sedan tätningssegmentet över nödvändig längd på den införda kabeln och skjut in i öppningen på tätningssatsen HSI150 S3 på byggnadens utsida (se fig. 21).

Dra åt insexskruvarna med Hauff-vridmomentskruvdragare "DSD" tills vridmomentbegränsningen aktiveras akustiskt och mekaniskt (**åtdragningsmoment 1,2 Nm**).

- 9** Montera ytterligare tätningssegment enligt arbetssteg 6–9 och sätt på svarta skruvlock på insexskruvarna (se fig. 22).

Sätt in blindplugg i tätningselement som inte används (se fig. 22).

-  *För eftermonteringar demonteras respektive tätningsssegment och monteringen sker enligt arbetssteg 6–9.*

Servicetelefon +49 7322 1333-0

Med reservation för ändringar.



Lined writing area consisting of multiple horizontal lines.

Hauff-Technik GmbH & Co. KG

Robert-Bosch-Straße 9
89568 Hermaringen, Tyskland

Tel. +49 7322 1333-0
Fax +49 7322 1333-999
office@hauff-technik.de

www.hauff-technik.de