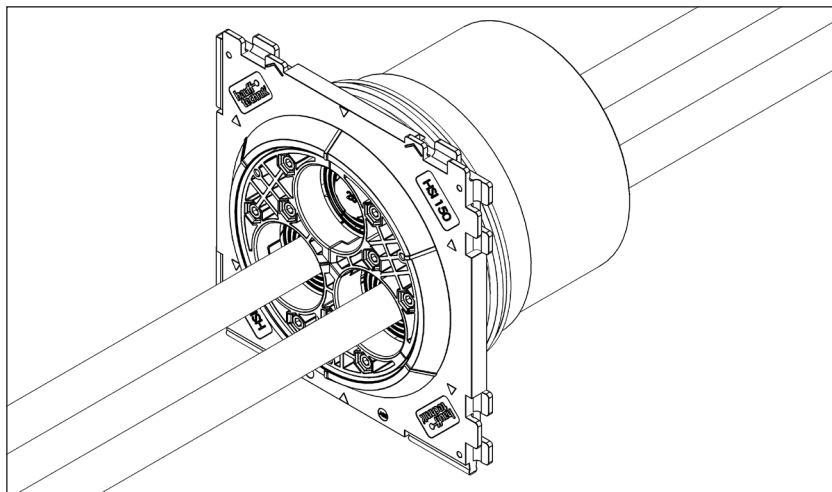


Alltid. Säker. Tätning.



Monteringsanvisning – HSI150 DG
för eftermontering.

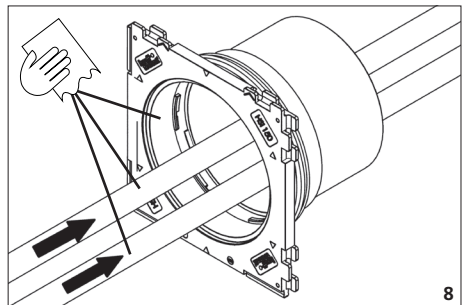
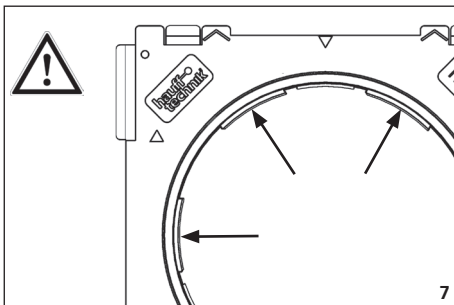
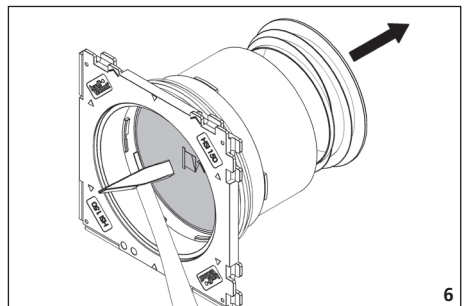
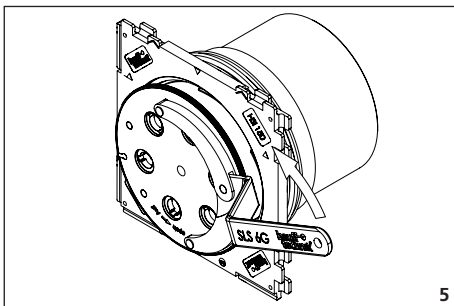
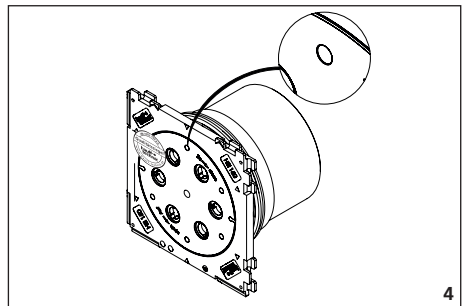
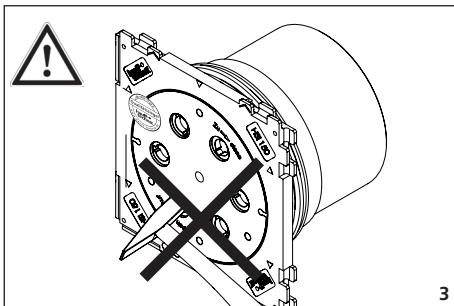
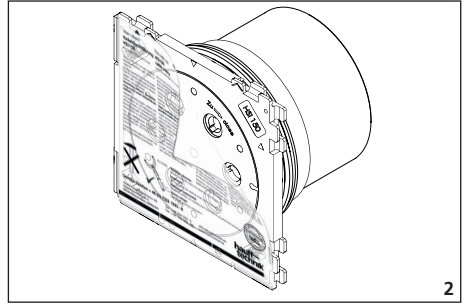
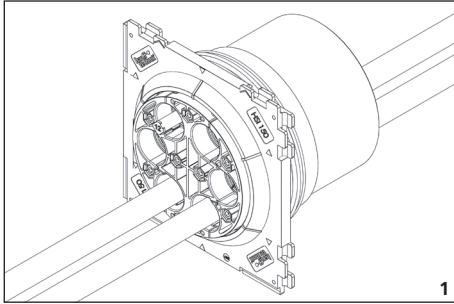
SV

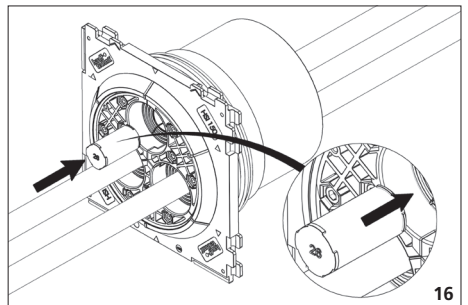
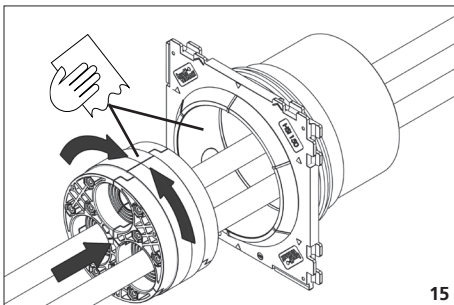
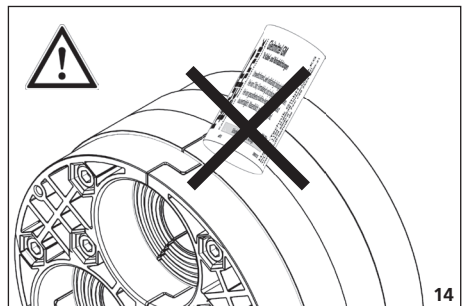
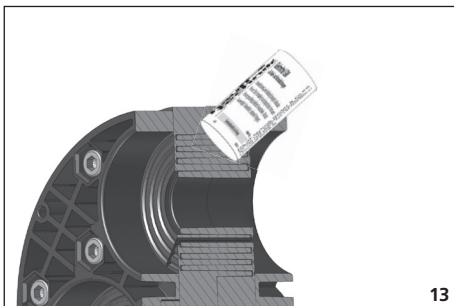
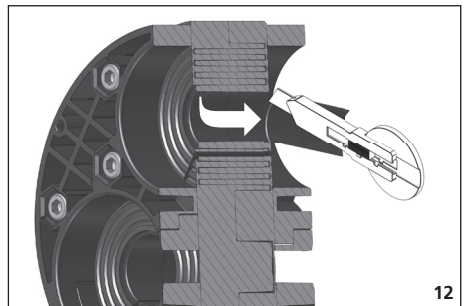
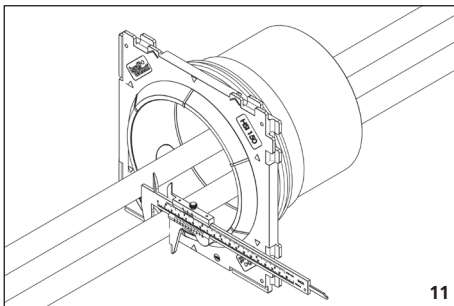
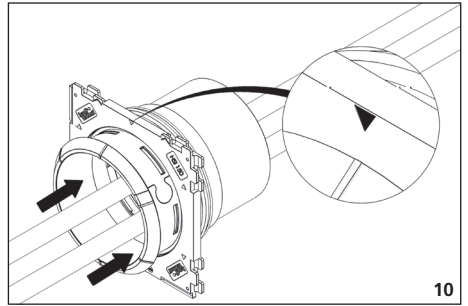
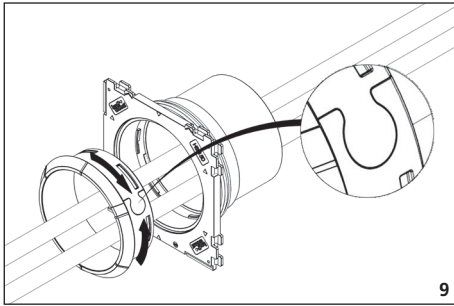


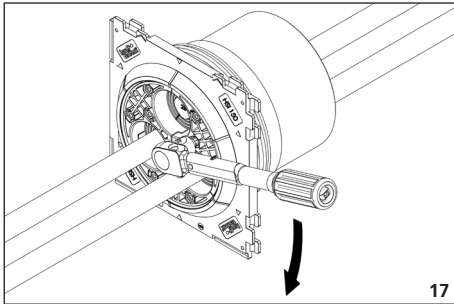
Skanning för
monteringsvideo
HSI150 DG



Din skanning för
monteringsvideo
HSI150 DG







17



Säkerhetsanvisningar och information

SV

Målgrupp

Monteringen får bara utföras av personer med fackkunskap.

Kvalificerade och utbildade montörer har

- kunskap om allmänna säkerhets- och olycksfallsförebyggande föreskrifter i aktuella versioner,
- kunskap i användning av säkerhetsutrustning,
- kunskap i hantering av handverktyg och elverktyg,
- kunskap om gällande standarder och direktiv för förläggning av rör/kablar samt fyllning av ledningsdiken,
- kunskap om leverantörens aktuella föreskrifter och förläggningsregler,
- kunskap om gällande direktiv om vattentät betong och konstruktionstättnings-standarder.

Allmän information och användningsområde.

Våra produkter är avsedda enbart för installation i byggnadskonstruktioner av moderna material och i moderna utföranden. Vi tar inget ansvar för andra användningsområden ifall vi inte har godkänt dem skriftligt i förväg. Garantivillkoren finns i våra allmänna försäljnings- och leveransvillkor. Tätningssatsen HSI150 DG är enbart avsedd för eftermontering och inmatning av redan dragna kablar.

Säkerhet

Det här avsnittet innehåller en översikt över alla viktiga säkerhetsaspekter för optimalt skydd av personal och säker montering. Om instruktionerna och säkerhetsinformationen i den här anvisningen inte följs finns risk för allvariga faror. Vid montering av tätningssatserna måste gällande branschföreskrifter, VDE-bestämmelserna, aktuella nationella säkerhets- och olycksfallsförebyggande regler samt ditt företags föreskrifter för arbetsutrustning och arbetsmetoder följas. Montörerna måste bära lämplig skyddsutrustning. Endast oskadade delar får monteras.

Ta hänsyn till följande varningar, tips och rekommendationer innan tätningssatserna monteras:



Risk för personskador p.g.a. felaktig montering!

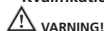
- Felaktig montering kan leda till allvarliga person- och materialskador.
- Som regel ska det nationella gällande förläggnings- och fyllningsföreskrifterna för rör och kablar följas.
 - Täta under marken och kabelunderkonstruktionen före rör- eller kabelförläggningen så att rören/kablarna inte kan sätta sig.

! OBS!

Risk för läckage p.g.a. felaktig montering!

- Bristfällig montering kan orsaka materialskador.
- Felaktig kabel- eller skyddsroर्सförläggning och felaktig fyllning av kabeldiket orsakar sättningar som kan ge upphov till skador och otätheter.
 - Öppna kabelgenomföringarna först när de ska fyllas med kablar. Det minskar risken för oavsiktliga skador under röryggnadsarbetena.
 - Genomföringen får inte belastas mekaniskt av kablar eller rör.
 - Kabelgenomföringar som inte behövs kan användas som trycktäta reservgenomföringar om Hauffs kvalitetsmärke på blindlocket är oskadat.
 - Slå inte in blindlocket med hammare eller vassa föremål.
 - Öppnade kabelgenomföringar som ska användas som reservgenomföringar eller blindlock, och som oavsiktligt har öppnats, ska alltid förses med nya blindlock HSI150 DT/DTS resp. HSI90 D.
 - Demonterade eller skadade blindlock får inte återanvändas.
 - Om ett kabelskyddsror ansluts till en insatsram med plugganslutning av gummi, stick- eller krympanslutning måste anslutningssidan resp. plugganslutningen av gummit sitta på utsidan av byggnaden resp. schaktet vid betongglutning.
 - När blindpluggen slås in (andra tätning) får inte bajonettfästet på tätningsskragen skadas.
 - Innan en tätningssats installeras i insatsramen ska ramen rengöras invändigt. Kontrollera också att tätningstytorna är oskadade.
 - Innan skyddsroren börjar läggas måste dikesgrunden vara fri från vatten och det undre bäddskiktet måste ha skapats på ett fackmannamässigt sätt enligt skyddsroststillverkarens riktlinjer.
 - Kablar får inte ha några långtgående repor vid tätningssättet (skjut vid behov kablarna en bit framåt eller bakåt tills inga fler repor syns).
 - Använd inga lösningsmedelsbaserade rengöringsmedel för att rengöra. Vi rekommenderar kabelrengöringsmedlet KRMTX.
 - Mer tillbehör och information finns på www.hauff-technik.de och i de tekniska databladet.

Krav på personal Kvalifikationer



Risk för personskador p.g.a. bristfälliga kvalifikationer!

- Felaktig hantering kan leda till allvarliga person- och materialskador.
- Monteringen måste utföras av kvalificerad och utbildad personal som har läst och förstått den här monteringsanvisningen.

Fackpersonal

Fackpersonal kan utföra anvisade arbetsuppgifter och självständigt identifiera och undvika risker i kraft av sin utbildning, sina kunskaper och sin erfarenhet samt kunskap om gällande bestämmelser, standarder och föreskrifter.

Transport, förpackning, leverans och förvaring Säkerhetsanvisningar för transport

! OBS!

Skador p.g.a. felaktig transport!

- Felaktig hantering kan leda till omfattande materialskador.
- Lossa kollina försiktigt vid leverans eller transport inom företaget. Observera symbolerna på förpackningen.

Transportinspektion

Kontrollera alltid att leveransen är komplett och oskadad när du tar emot den. Gör så här om det finns synliga transportskador:

- Ta inte emot leveransen, eller ta emot den med förbehåll.
- Anteckna skadans omfattning i transportdokumenten eller på speditörens följesedel.



- *Reklamera alla fel direkt när de upptäcks.*
- *Anspråk på ersättning vid skada kan bara göras under de gällande reklamationsperioderna.*

Leveransomfattning

Leveransen av tätningssatsen HSI150 DG omfattar:

- 1 st. presstätning HSI150 DG
- 1 st. adapterring HSI150 AR DG
- 1 st. smörjmedelstift GM
- 1 st. kniv
- 1 st. rengöringsdük

- (3 st. blindpluggar som passar för HSI150 DG 3x24-54 resp.
- 6 st. blindpluggar som passar för HSI150 DG 6x10-36)

Tillval:

- 3 st. pressplattlock HSI150 PA 3x24-54 som passar för HSI150 DG 3x24-54 resp.
- 1 st. pressplattlock HSI150 PA 6x10-36 som passar för HSI150 DG 6x10-36

Förvaring

OBS!

Skador p.g.a. felaktig lagring!

- Felaktig lagring kan leda till omfattande materialskador.
- Skydda tätningssatsen mot skador, fukt och föroreningar före monteringen. Endast oskadade delar får monteras.
 - Tätningssatsen ska förvaras så att den inte utsätts för alltför låga (<5 °C) eller höga (>30 °C) temperaturer eller direkt solljus.

Kassering

Om överenskommes om returnering eller kassering saknas ska de isärtagna delarna återvinnas:

- Skrota metallrester enligt gällande miljöföreskrifter.
- Kassera elastomerer enligt gällande miljöföreskrifter.
- Skrota plaster enligt gällande miljöföreskrifter.
- Kassera förpackningsmaterial enligt gällande miljöföreskrifter.



Innehåll

1	Företagsinformation.....	6
2	Förklaring av symboler.....	6
3	Verktyg eller hjälpmedel som behövs	6
4	Beskrivning.....	6
5	Montering (utanför byggnaden)	6

1 Företagsinformation

Copyright © 2020 by

Hauff-Technik GmbH & Co. KG

Abteilung: Technische Redaktion
Robert-Bosch-Straße 9
89568 Hermaringen, TYSKLAND

Tel. +49 7322 1333-0
Fax +49 7322 1333-999
E-post office@hauff-technik.de
Internet www.hauff-technik.de

Mångfaldigande av hela eller delar av monteringsanvisningen i form av eftertryck, fotokopiering, spridning i elektronisk form eller andra metoder kräver vårt skriftliga godkännande.

Med ensamrätt.

Med förbehåll för tekniska ändringar utan föregående meddelande.

Den här monteringsanvisningen är en del av produkten. Tryckt i Förbundsrepubliken Tyskland.

2 Förklaring av symboler

- 1 Arbetssteg
- Följd/resultat av arbetssteg
- ① Positionsnumrering i illustrationer

3 Verktyg eller hjälpmedel som behövs

En korrekt installation av presstätningen HRD150 DG kräver utöver vanliga standardverktyg även följande verktyg, hjälpmedel och tillbehör:

Verktyg:

- 1 tappnyckel SLS 6G (Hauff)
- 1 tappnyckel SLS 6GD (väggar med omkretsdämpning)

Monteringsverktyg HSI150 DG bestående av:

- 1 momentnyckel 4–20 Nm, 1/4 tum
- 1 förlängning 100 mm, 1/4 tum
- 2 förlängningar 150 mm, 1/4 tum
- 1 fäste för skruvdragare, 1/4" fyrkant
- 1 hylsnyckelinsats M6, SW5, 1/4 tum
- 1 insexbits storlek M6, 100 mm lång med kulände, 1/4 tum

Hjälpmedel:

- Kabelrengöringsmedel KRMTX (Hauff)
- Rengöringsdukar
- Skjutmått

Skruvdragare

4 Beskrivning


Exempel **HSI150 DG 6x10-36** (se bild: 1).

Text till fig. 1

- 1 delad adapterring
- 2 HSI150 K
- 3 Kabel
- 4 Presstätning
- 5 Blindplugg
- 6 yttre pressplatta
- 7 inre pressplatta

Tätningssats HSI150 DG är avsedd för eftermontering och inmatning av 1 kabel med ytterdiameter 36-70 mm resp. 1 kabel med ytterdiameter 70-112 mm resp. 3 kablar med ytterdiameter 24-54 mm resp. 6 kablar med ytterdiameter 10-36 mm.


5 Montering (utanför byggnaden)

- 1 Ta bort eventuell skyddsplast från insatsramen helt (förvärm lätt) (se fig.: 2).
- 2 Rengör vid behov nyckeluttagen i blindlocket från betongrester.
- 3  När säkerhetspluggen slås in (andra tätning) får bajonettfästet och tätningsskragen för insatsramens O-ring inte skadas (se fig. 7).

Vid enkla insatsramar HSI150 med vägggjocklek 70 till 150 mm slås säkerhetspluggen (**andra tätning**) ut med en hammare från anslutningssidan (**bajonettfattning**) med en hammare och tas bort.

Säkerhetspluggen kan också slås loss från baksidan!

Sedan tas PE-insatsen bort från rörsidan (**HSI150 K70 och K80 utan PE-insats**) (se fig. 6).

- 4 Efter kabeldragningen ska kabelgenomföringens insida samt kabeln rengöras med kabelrengöring KRMTX (tillbehör). Kontrollera också att tätningssyrtorna är oskadade (se fig. 8).
- 5 Fäll ihop adapterringen över kablarna och anslut ringändarna till varandra (se fig. 9).
- 6 För in adapterringen i kabelgenomföringen tills den ligger dikt an mot insatsramen.
 • Markeringsstrecken på adapterringen måste



överensstämma med markeringspilarna på insatsramen (se fig. 10).

- Ursparningarna på adapterringen måste fästa över insatsramens bajonett.
- Adapterringens tätningsyta måste vara jämn och får inte ha några upphöjningar.

7 Mät kabeldiametern med skjutmättet (se fig. 11).

8 Välj segmentringar för ett segmentdelar på presstättningen enligt angiven kabeldiameter (diameterråret anges i detalj på segmenten), kapa på avsett ställe med den medföljande kniven och riv av.
Detta steg ska upprepas på resterande segment av presstättningssdelen (se fig. 12). **Antalet borttagna segment ska stämma överens på alla tillhörande delar på presstättningen!**

9 Stryk sedan GM-smörjmedel (medföljer) enbart på snittytorna och kabeltätningsytorna på presstättningen (se fig. 13).

ⓘ **Smörj inte standardpresstättningens yttre tätningsyta (se fig. 14)!**

10 Fäll ihop presstättningen över kablarna och skjut den i höjd med adapterringens ytterkant (se fig. 15).

ⓘ *Den yttre tätningsytan på kabel-/rörtättningen samt adapterringens insida måste vara fria från fett och torra (rengör med medföljande rengöringsduk).*

11 Öppningar på presstättningarna HSI150 DG 3x24-54 resp. HSI150 DG 6x10-36 som inte används ska förslutas med medföljande blindpluggar (se fig. 16).

Blindpluggsöppningen ska vara vänd i monteringsriktningen.

12 Dra åt alla skruvarna (storlek SW5 på insexnyckel) på presstättningen med förlängning korsvis tills rätt åtdragningsmoment har uppnåtts (se tabell 1).
För presstättning HSI150 DG 6x10-36: Dra först åt de mittere pressplattornas skruvar lätt och sedan skruvarna på de två yttre pressplattorna. Utför detta växelvis tills rätt åtdragningsmoment har uppnåtts (se tabell 1).

ⓘ *När alla skruvar är åtdragna måste åtdragningsmomentet på presstättningen kontrolleras och eventuellt efterdras.*



Tabell 1

Beteckning	Antal borrhål	Diameterområde	Åtdragningsmoment
HSI150 DG 1x36-70	1	36 - 70	8 Nm
HSI150 DG 1x70-112	1	70 - 112	8 Nm
HSI150 DG 3x24-54	3	24-54	8 Nm
HSI150 DG 6x10-36	6	10-36	8 Nm

Servicetelefon +49 7322 1333-0

Med reservation för ändringar.

Hauff-Technik GmbH & Co. KG

Robert-Bosch-Straße 9
89568 Hermaringen, Tyskland

Tel. +49 7322 1333-0
Fax +49 7322 1333-999
office@hauff-technik.de

www.hauff-technik.de