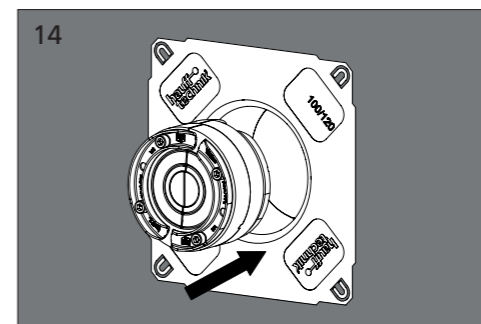
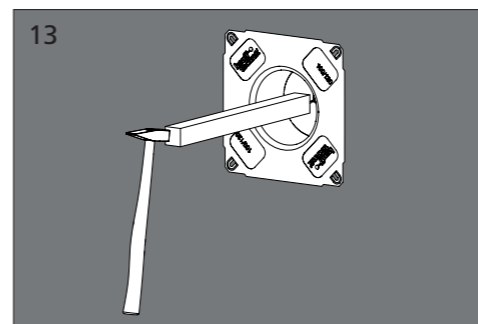
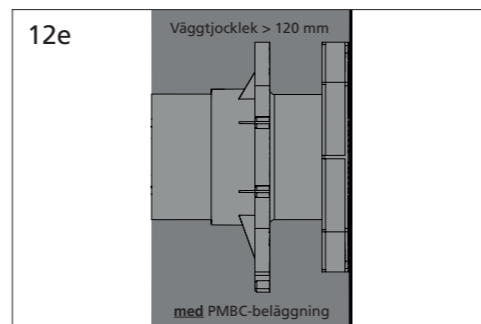
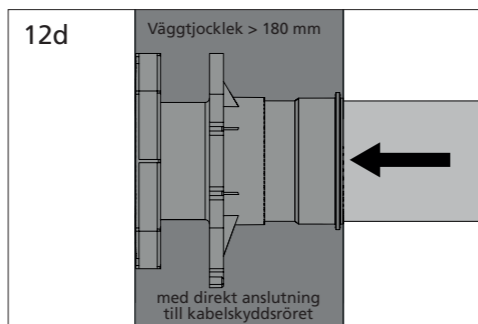
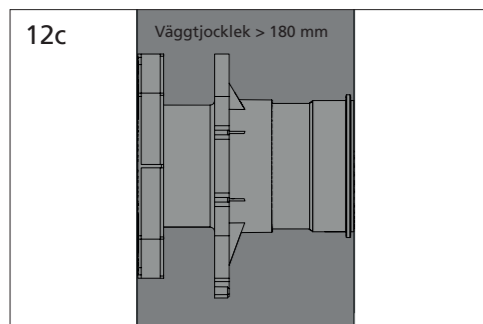
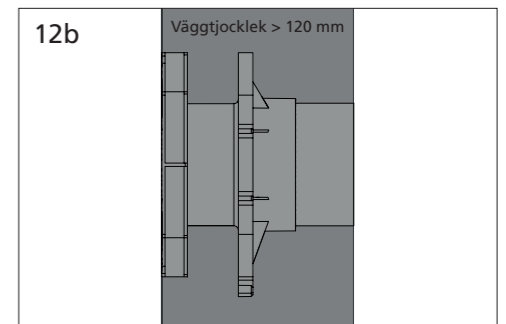
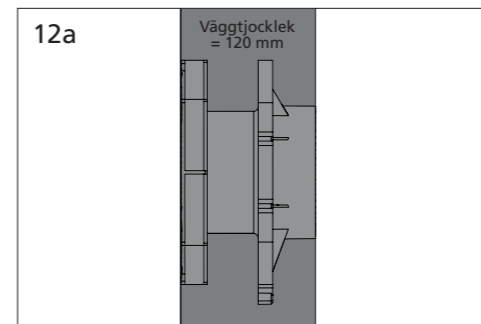
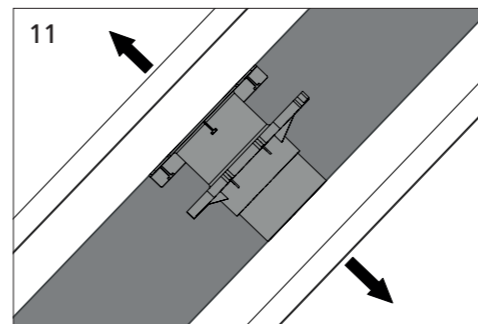
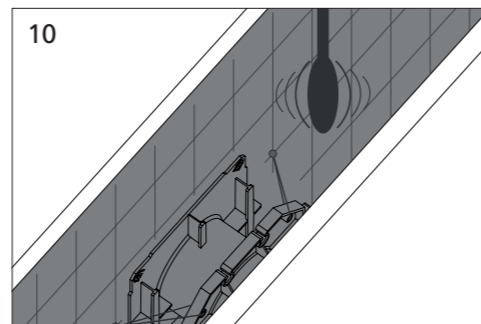
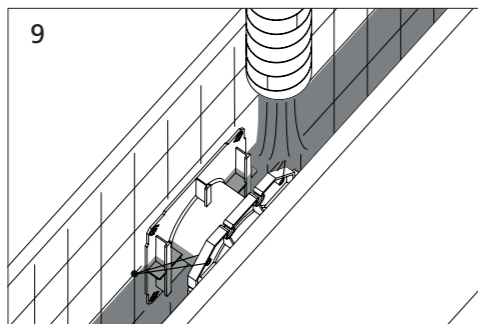
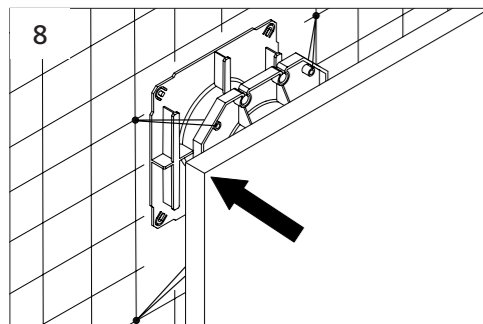
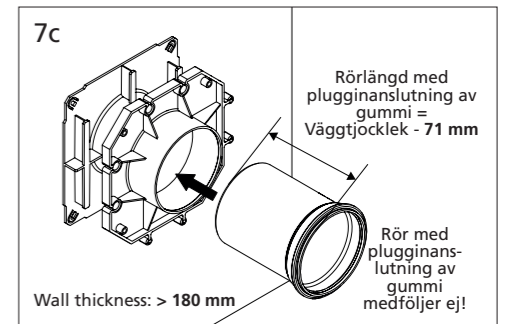
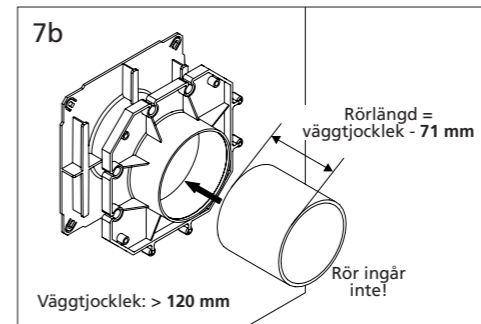
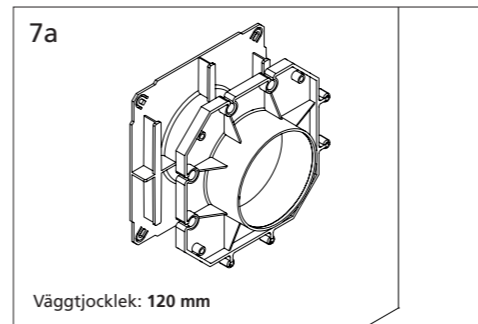
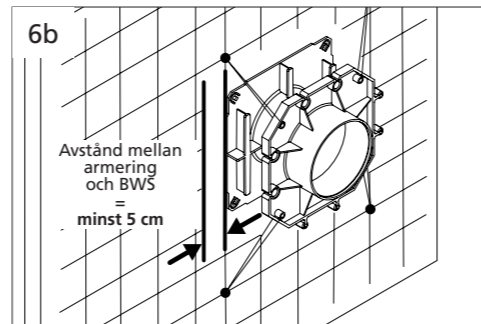
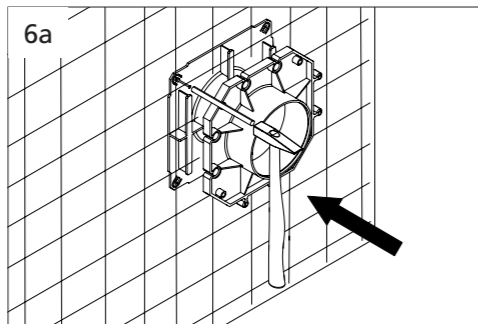
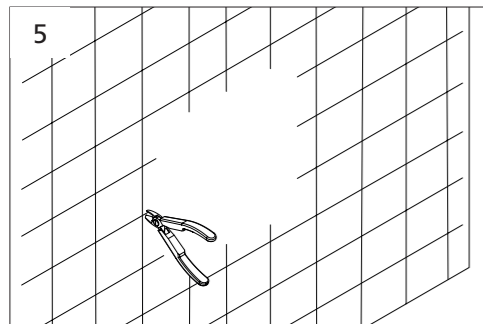
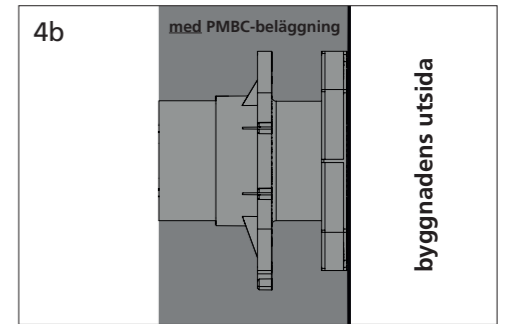
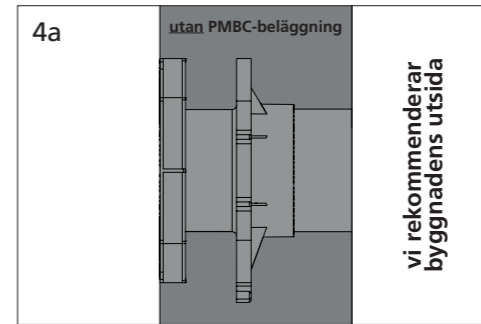
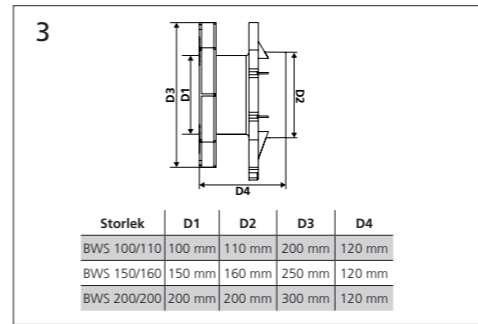
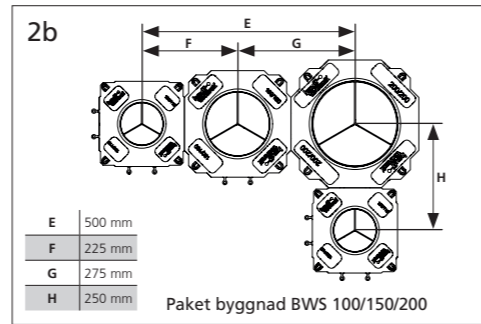
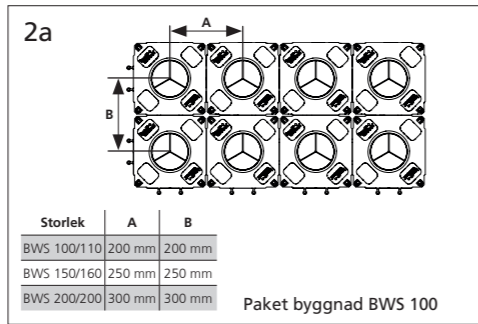
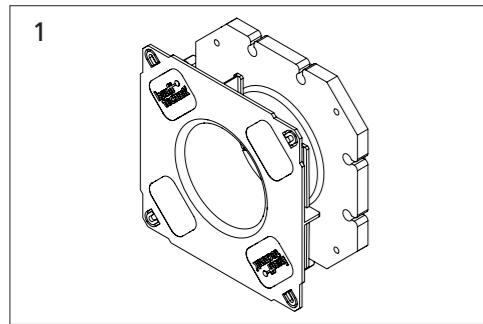




Monteringsanvisning - BWS bellmouthhölje

SE



Säkerhetsanvisningar och information

SE

- Kassera elastomerdelar enligt befintliga miljöföreskrifter.
- Kassera plast enligt befintliga miljöföreskrifter.
- Kassera förpackningsmaterial enligt befintliga miljöföreskrifter.

Målgrupp

Installationen får bara utföras av tekniska experter.

- Kvalificerade och utbildade installatörer måste ha
- kunskap om övriga allmänna säkerhets- och olycksfallsförebyggande regler,
 - kunskap om hur säkerhetsutrustning används,
 - kunskap i att använda handverktyg och motorverktyg,
 - kunskap om andra tillämpliga standarder och riktlinjer för förläggning av rör/kablar och återfyllning av kabeldiken,
 - kunskap om leverantörsföretagets regler och installationsföreskrifter,
 - kunskap om DAfStb-direktivet om tät betong och standarder för vattentätning av byggnader.

Allmän information och avsedd användning

Enligt de avsedda användningsområdena har våra produkter konstruerats enbart för installation i byggnader av de modernaste byggnadsmaterialen. Vi tar inget ansvar för användning som avviker från detta syfte ifall vi inte i förväg har godkänt det uttryckligt och i skrift. Garantivillkoren finns i våra allmänna regler och leveransvillkor. Höljet med kabeltratten passar för skonsam införing av kablar. Enkel lokal anpassning till väggtyckleken med befintliga kabelskyddsror. Blindplattan är trycktäta efter betonggjutningen. Den tredelade blindplattan är lätt att knacka in.

Säkerhet

Det här avsnittet innehåller en översikt över alla viktiga säkerhetsaspekter för optimalt personskydd och säker installation. Om inte anvisningarna och säkerhetsinformationen följs kan allvarliga risker uppstå. Installationen måste följa relevanta branschregler, VDE:s föreskrifter, nationella regler för säkerhet och förebyggande av olycksfall samt företagets instruktioner (arbets- och processinstruktioner). Installatören måste bära lämpliga skyddskläder. Bara intakta komponenter får installeras.

Nödvändiga verktyg och tillbehör

BWS-höljet installeras du med en vanlig uppsättning standardverktyg.

Följ dessa anvisningar innan du påbörjar installationen:

 **WARNING!**

Risk för personskador vid felaktig installation!

- Felaktig installation kan orsaka allvarliga person- och materialskador.
- Alla tillämpliga nationella föreskrifter för förläggning och fyllning av rör och kablar ska följas.
 - Täta byggnaden och rör/kablar under mark ordentligt innan rör eller kablar förläggs, så att nyinstallationen inte sätter sig.

! OBS!

Läckage p.g.a. felaktig installation!

- Felaktig installation kan leda till skador.
- Paketering med rammodulsystem – kompatibelt med alla 3 storlekarna.
 - Avståndet mellan armeringen och höljet med BWS-kabeltratt måste vara **minst 5 cm** hela vägen runt.
 - Avståndet till komponentkanter och andra monteringsdelar måste vara **minst 15 cm**.
 - Avståndet till byggnadsskarven måste vara **minst 30 cm**.
 - För dubbelväggar/väggelement och WU-betongkonstruktionen kan minimiavstånden avvika beroende på systemet.
 - Se till att kompaktering utförs lager för lager nära universälväggenomföringen medan betongen brinner. Undvik håligheter.
 - Innan försegling sker med tjock PMBC-beläggning och röranslutning på jordsidan måste den integrerade patchflänsen ruggas upp med sandpapper.
 - Avlägsna noga alla betongrester.
 - Väggens och patchflänsens ytor måste vara plana och i linje. Jämna vid behov ut väggytan och alla oregelbundenheter runt vägginföringen enligt PMBC-tillverkarens anvisningar.
 - Täta enligt gällande branschregler och standarder.
 - Utelämnas öppningen ifall du använder plastmodifierade polymeriska beläggningar (PMBC) och yttergränsisoleringar.
 - Använd inga lösningsmedelsbaserade rengöringsmedel när du rengör tätningsinsatsen. Vi rekommenderar kabelrengöringsmedel KR M.T.X.
 - Mer information om tillbehör och andra uppgifter finns på www.hauff-technik.de och i de tekniska specifikationerna.

Krav på personal

Kvalifikationer

 **WARNING!**

Risk för personskador till följd av bristfälliga kvalifikationer!

- Felaktig hantering kan orsaka allvarliga person- och materialskador.
- Installationen måste utföras av kvalificerade och utbildade personer som har läst och förstått de här anvisningarna.

Kunniga experter

Kunniga experter kan utföra det anvisade arbetet och oberoende identifiera och undvika möjliga risker tack vare sin specialiserade utbildning, sin kompetens, sin erfarenhet och sitt kunnande om gällande villkor, standarder och föreskrifter.

Transport, paketering, leveransomfattning och lagring

Säkerhetsanvisningar i samband med transport

! OBS!

Risk för skador vid felaktig transport!

- Betydande skador kan uppstå vid felaktig transport.
- Var försiktig och ta hänsyn till symbolerna på förpackningarna när du lossar kollen vid leverans och transporterar dem inom företaget.

Transportinspektion

- Inspektera leveransen direkt vid mottagningen och kontrollera att den är komplett och oskadad. Om det finns synliga transportskador gör du så här
- Godkänn inte leveransen, eller godkänn den med förbehåll.
 - Anteckna skadans omfattning i transportdokumenten eller följesedeln från speditören.

-  *• Skicka ett krav för varje avvikelse så snart den har konstaterats.*
- Anteckna skadans omfattning i transportdokumenten eller följesedeln från speditören.*

Leveransomfattning

Leveransen av hölje BWS omfattar:

1 BWS 100 eller BWS 150 eller BWS 200

Förvaring

OBS!

Risk för skador vid felaktig förvaring!

- Betydande skador kan uppstå vid felaktig förvaring.
- Skydda produkten från skador, fukt och smuts före installation och montering. Bara intakta komponenter får installeras.
 - Förvara produkten skyddad mot låg temperatur (<5° C), hög temperatur (>30° C) och direkt solljus.

Kassering

Om inget retur- eller kasseringsavtal finns ska isärtagna komponenter kasseras när de har tagits isär korrekt:

- Skrota metallrester enligt befintliga miljöföreskrifter.

Hauff-Technik GmbH & Co. KG

Abteilung: Technische Redaktion
Robert-Bosch-Straße 9
89568 Hermaringen, GERMANY

Tel. +49 7322 1333-0
Fax +49 7322 1333-999

office@hauff-technik.de
www.hauff-technik.de

Reproduction of these assembly instruction – even in extracts – in the form of reprint, photocopy, on electronic data media or using any other method requires our written consent. All rights reserved. Subject to technical alterations at any time and without prior announcement. These installation instructions form part of the product. Printed in the Federal Republic of Germany.