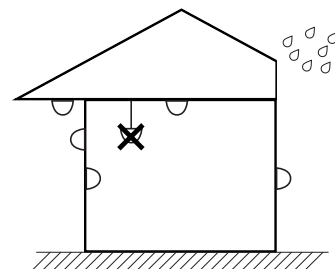
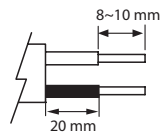
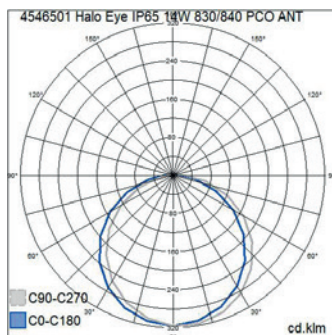
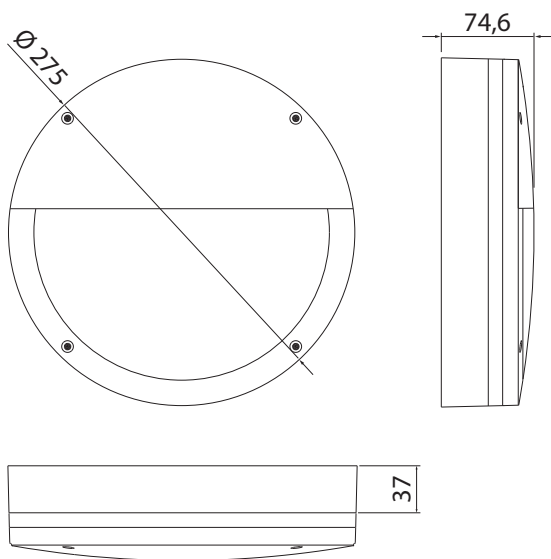


HALO EYE

-25 °C ... 25 °C **IP65 IK10** **3 x 2,5 -0-**   

SEINÄVALAISIN | VÄGGARMATUR | WALL LUMINAIRE

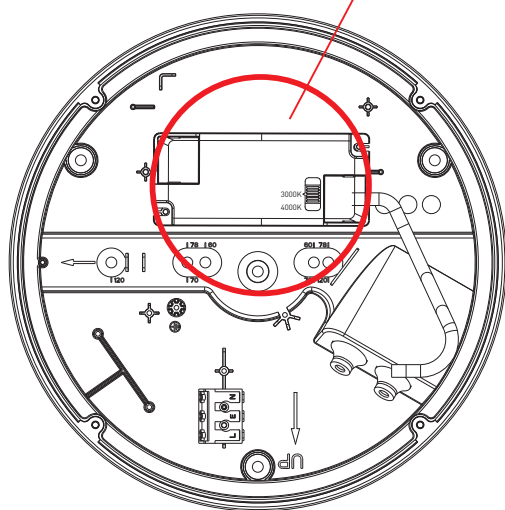
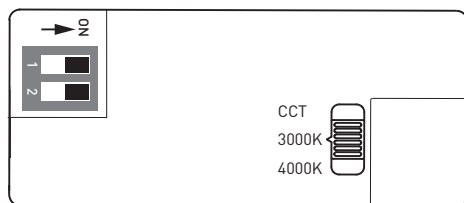
220–240V 50/60 Hz



Valaisimen saa asentaa vain sähköalan ammattilainen. Käytä ainoastaan syöttöjännitettä ja taajuutta joka on merkitty valaisimeen/liitäntälaitteeseen. Kytke virta pois päältä ennen asennusta tai huoltoa. Tämä asennusohje on säilytettävä ja sen on oltava käytössä asennuksessa ja huollossa. Tämän valaisimen valonlähteen saa vaihtaa ainoastaan valmistaja tai hänen valtuuttamansa henkilö tai vastaava riittävän pätevä henkilö.

Vi rekommenderar att installationen görs av en behörig elektriker. Använd endast driftspänning och frekvens som är märkt på armaturen/förkopplingsdonet. Bryt stömmen före installation eller service. Denna monteringsanvisning bör sparas och finnas tillgänglig vid installation eller framtida service. Ljuskällan i denna armatur ska endast ersättas av tillverkaren eller hans servicetekniker eller en liknande kvalificerad person.

Only a professional electrician is allowed to do the installation. Use only rated voltage and frequency as marked in the fixture/driver. Switch off the current before installation or service. This mounting instruction must be kept available during installation and for future maintenance. The light source contained in this luminaire shall only be replaced by the manufacturer or his service agent or a similar qualified person.



W	mA	1	2	lm
7	150	-	-	350
8	200	ON	-	450
12	300	-	ON	650
14	350	ON	ON	750

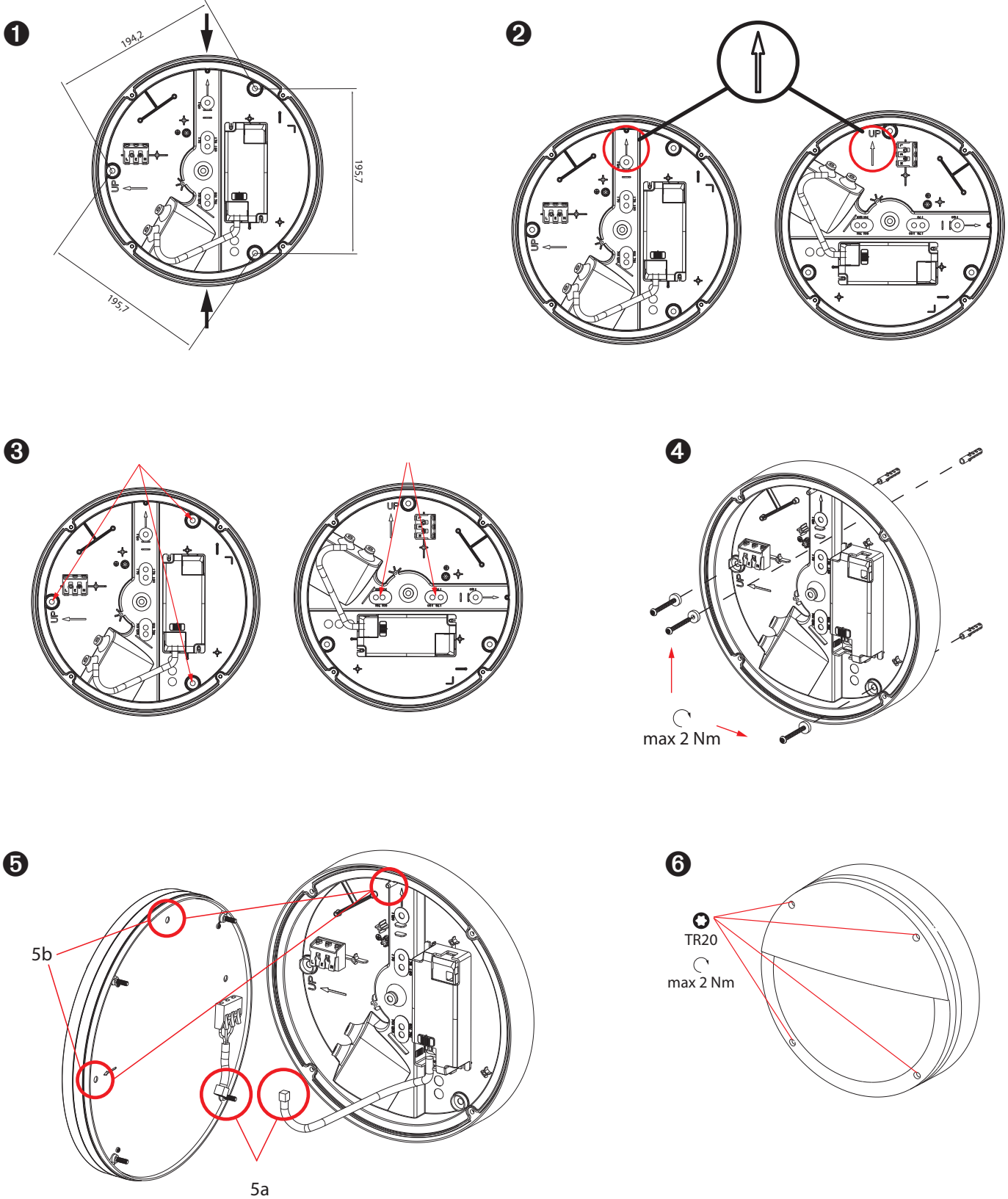
SNRO	CODE	LUMEN	GTIN	E-NR
4546501	ASHAAB IP65 14W 830/840 PCO ANT EYE	750	6435200275882	7704683

HALO EYE

-25 °C ... 25 °C IP65 IK10 -0- $3 \times 2,5$ 

VALAISIN | ARMATUR | LUMINAIRE

220-240V 50/60 Hz



5a Connection of LEDs / 5b Position of diffuser