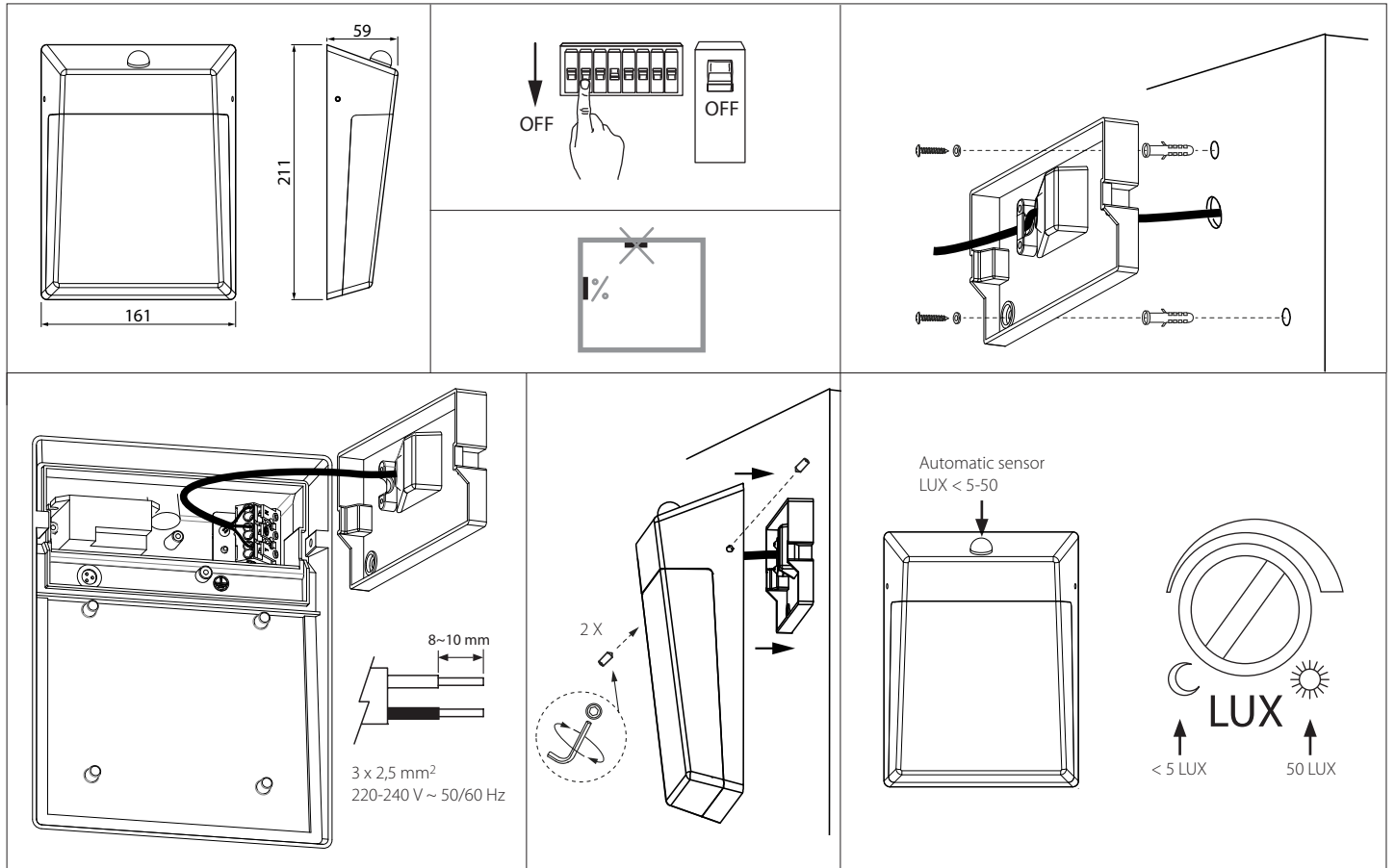


REINE SENSOR

IP44 -0



SEINÄVALAISIN | VÄGGARMATUR | SEINAVALGUSTI | WALL LUMINAIRE



Valaisimen saa asentaa vain sähköalan ammattilainen. Käytä ainoastaan syöttöjännitetä ja taajuutta joka on merkitty valaisimeen. Kytke virta pois päältä ennen asennusta tai huoltoa. Tämä asennusohje on säilytettävä ja sen on oltava käytössä asennuksessa ja huollossa. Valaisimen valonlähde ei ole vaihdettava. Vaihda tilalle uusi valaisin, jos valonlähde rikkoutuu (⚠).

Valo syttyy ja sammuu automaattisesti ympäristön valon määrän mukaisesti. Säädettävissä < 5 - 50 LUX.

- Aseta LUX-säädin asentoon 5 LUX ja kytke virta pois päältä.
- Kun testaat valoisaan aikaan: Peitä sensori mustalla kankaalla jolloin valokennoa ympäröivä alue on alle 5 LUX ja valo syttyy.
- Valo sammuu automaattisesti, kun poistat mustan kankaan.
- Kun asetat LUX-säätimen asentoon 50 LUX, syttyy valo kun ympäristön valon määrä on alle 50 LUXia.
- Tarkista ettei sensorin edessä ole heiluvia kohteita tai esteitä luonnon valolle.
- Älä asenna valaisinta paikkaan jossa muut valaisimet voivat häiritä hämäräsensoin toimintaa.

Vi rekommenderar att installationen görs av en behörig elektriker. Använd endast driftspänning och frekvens som är märkt på armaturen. Bryt av strömmen för installation eller service. Denna monteringsanvisning bör sparas och finnas tillgänglig vid installation eller framtida service. Ljuskälla kan inte byt ut, vänligen byt ut till en ny armatur om ljuskällan går sönder (⚠).

Lampan tänds och släcks automatiskt beroende på nivån av dagsljus. Ljusnivån för tändning kan justeras mellan < 5 och 50 lux. Funktionen kontrolleras enligt följande:

- Vrid LUX-knappen moturs till läget 5 LUX och slå på strömmen.
- Om kontrollen sker dagtid: Täck över fotocellen med svart tyg. Nu är ljusnivån vid fotocellen under 5 lux och lampan tänds.
- När tyget avlägsnas släcks lampan automatiskt.
- Om LUX-knappen vrids medurs till läget 50 LUX tänds lampan redan när dagsljuset är < 50 lux.
- Se till att det inte finns några svajande föremål eller hinder framför fotocellen, dvs att givaren utsätts för stabilt naturligt ljus.
- Enheten får inte monteras i ett ställe där andra ljuskällor kan störa fotocellens funktion.

Elektriseadmete paigaldustöid on lubatud teha üksnes vastaval spetsialistil. Kasuta ainult valgustile märgitud võrguvoolu ja sagedust. Lülita enne paigaldust ja hooldust vool välja. Käesolevat juhendit tuleb säilitada ning järgida paigaldamisel ja hooldusel. Valgusallikat ei saa asendada, palun vahetage valgusti välja, kui selle valgusallikas on katki (⚠).

Valgusti süttib ja kustub automaatselt sõltuvalt päevavalguse tasemest. Tundlikkust saab seadistada vahemikus < 5 kuni 50 lux. Valgusti toimimise kontrollimiseks:

- Keerake LUX-nupp vastupäeva asendisse 5 LUX ja lülitage vool sisse.
- Kui kontroll toimub päevasel ajal: Katke fotoelement musta kangaga. Nüüd on fotoelemendile langev päevavalgus alla 5 lux ja valgusti süttib.
- Kanga eemaldamisel kustub valgusti automaatselt.
- Kui keerate LUX-nupu päripäeva asendisse 50 LUX, süttib valgusti juba < 50 lux juures.
- Veenduge, et fotoelemendi ette ei jääks õõtsuvaid objekte ega takistusi, nii et andurile langeb ühtlane loomulik valgus.
- Ärge paigaldage valgustit kohta, kus muud valgusallikad võivad fotoelemendi toimimist häirida.

Only a professional electrician is allowed to do the installation. Use only rated voltage and frequency as marked in the fixture. Switch off the current before installation or service. This mounting instruction must be kept available during installation and for future maintenance. This luminaire has no replaceable light source. Please replace a whole new fixture if the light source is broken (⚠).

The light is turned on and off automatically according to ambient daylight brightness. Susceptibility to illuminate is adjustable between < 5 - 50 LUX. To test the functionality:

- Turn the LUX knob anti-clockwise to position 5 LUX and switch on the power.
- If testing in the daytime: Cover the photocell with a black cloth. Now the ambient light of the photocell is less than 5 LUX and the lamp will illuminate.
- When you take off the cloth, the lamp will switch off automatically.
- If you turn the LUX knob clockwise to position 50 LUX, the lamp will illuminate already when the ambient light is < 50 LUX.
- Keep any swaying objects or obstructions away from in front of the photocell, in order to allow sensor to pick up stable natural light.
- Don't install the fixture in such place where other light sources can distract the photocell.

NRO	E-NR	KOODI KOD/CODE	VÄRI/FÄRG VÄRV/COLOUR	VALONLÄHDE/LJUSKÄLLA VALGUSALLIKAS/LIGHT SOURCE	KG	GTIN
4126255	7703523	A1REDA	antrassiitti/antracit antracit/anthracite	kiinteä/integrerad/integreeritud/integrated AC LED 11 W 800 lm 3000 K 30 000 h	0,65	6435200240996

AIRAM

Airam Electric Oy Ab, Sementtitehtaankatu 6, FI-04260 Kerava, www.airam.fi