



# PARK

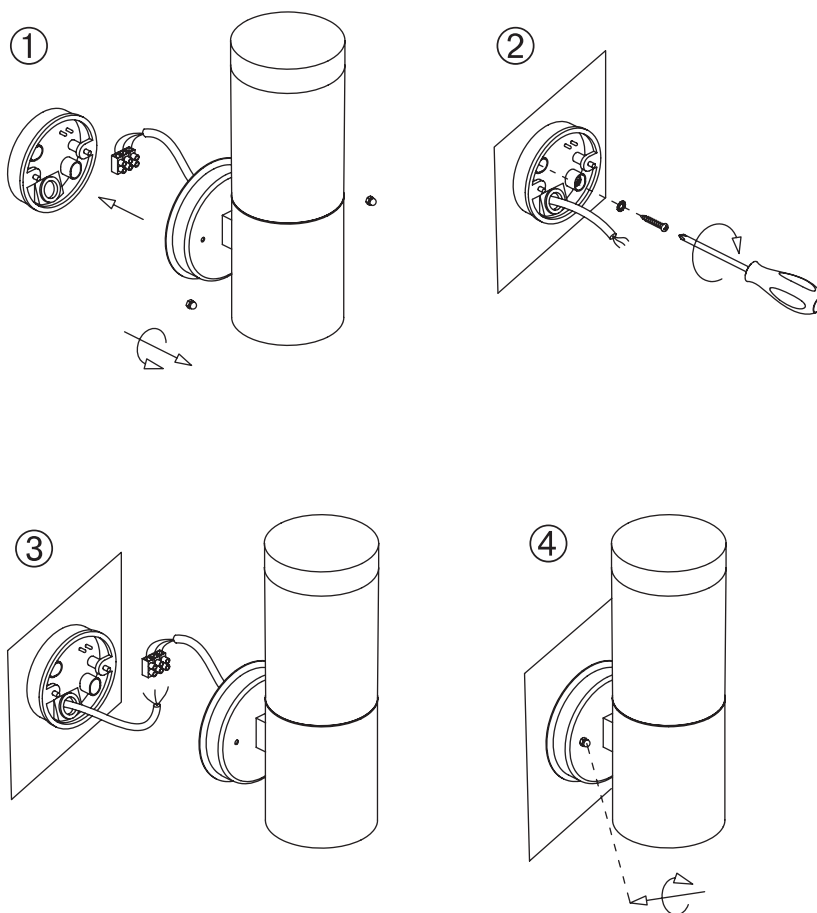
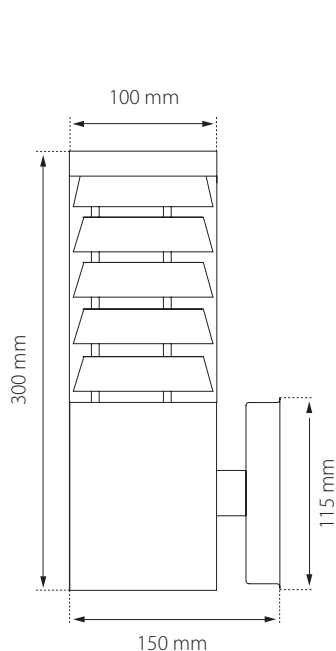
-20 ... 25 °C IP44  -0 CE 

VALAISIN | ARMATUR | LUMINAIRE

-o 3 x 2,5 mm<sup>2</sup>

220–240 V ~ 50/60 Hz

LED max 10,5 W A60 E27

**FI**

1. Avaa valaisimen runko.
2. Kiinnitä valaisin seinään, murra aihiot (4107283). Asenna tarvikepussissa olevat läpivientitiivisteet valaisimen runkoon ja kiinnitä pohjalevy seinään ruuveilla.
3. Kytke asennusjohdot asianmukaisesti pikakytken-tärimään.
4. Sulje valaisimen runko.

Valaisimen saa asentaa vain sähköalan ammattilainen. Käytä ainoastaan syöttöjännitettä ja taajuutta joka on merkitty valaisimeen/liitäntälaitteeseen. Kytke virta pois päältä ennen asennusta tai huoltoa. Tämä asennusohje on säilytettävä ja sen on oltava käytössä asennuksessa ja huollossa.

**SE**

1. Öppna armaturens stomme.
2. Fäst armaturen på vägg, använd fästhålen i armaturens botten (4107283). Installera medföljande genomföringspackningar i stommen och skruv bottenplattan på väggen.
3. Anslut elkabeln till plinten.
4. Stäng armaturens stomme.

Vi rekommenderar att installationen görs av en behörig elektriker. Använd endast driftspänning och frekvens som är märkt på armaturen/förkopplingsdonet. Bryt av stömmen för installation eller service. Denna monteringsanvisning bör sparas och finnas tillgänglig vid installation eller framtida service.

**UK**

1. Open the luminaire's cover.
2. Install the luminaire to wall through fixing holes at the bottom of luminaire (4107283). Install the rubber seals in luminaire housing inlets and screw the plate to wall.
3. Install the supply wiring properly to terminal box.
4. Close the luminaire's cover.

Only a professional electrician is allowed to do the installation. Use only rated voltage and frequency as marked in the fixture/driver. Switch off the current before installation or service. This mounting instruction must be kept available during installation and for future maintenance.