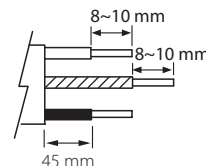
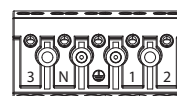
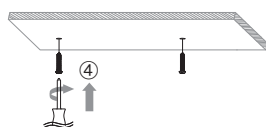
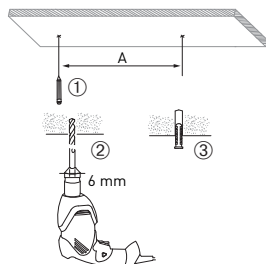
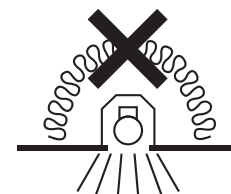
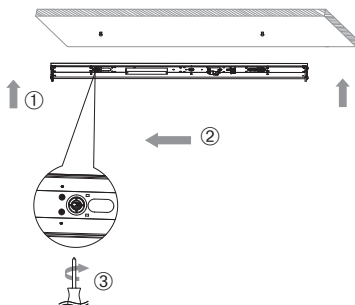
5 x 2,5 mm²

1.



2.

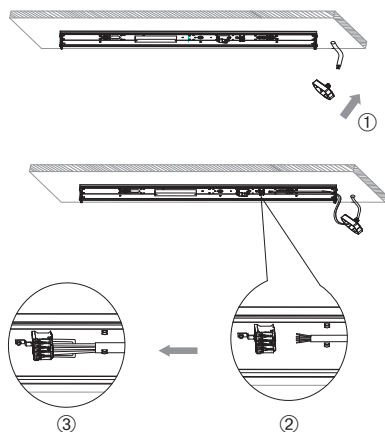


Valaisinta ei saa asentaa suoraan eristemateriaaliin.

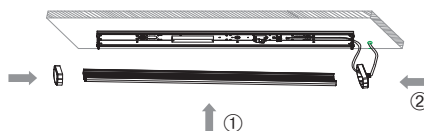
Denna armatur är inte avsedd för att täckas med värmeisolerande material.

The luminaire is not suitable for covering with thermally insulated material.

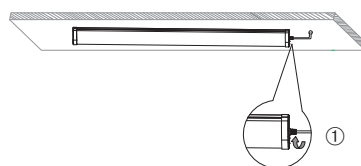
3.



4.



5.



FI

Tämä tuote sisältää energiatehokkuusluokan F valonlähteen.

Valaisimen saa asentaa vain sähköalan ammattilainen. Käytä ainoastaan syöttöjännitettä ja taajuutta joka on merkitty valaisimeen/liitännälaitteeseen. Kytke virta pois päältä ennen asennusta tai huoltoa. Tämä asennusohje on säilytettävä ja sen on oltava käytössä asennuksessa ja huollossa. Tämän valaisimen valonlähteen saa vaihtaa ainoastaan valmistaja tai hänen valtuuttamansa henkilö tai vastaava riittävän pätevä henkilö.

SE

Denna produkt innehåller en ljuskälla med energieffektivitetsklass F.



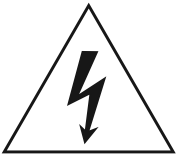

Vi rekommenderar att installationen görs av en behörig elektriker. Använd endast driftspänning och frekvens som är märkt på armaturen/förkopplingsdonet. Bryt strömmen före installation eller service. Denna monteringsanvisning bör sparas och finnas tillgänglig vid installation eller framtida service. Ljuskällan i denna armatur ska endast ersättas av tillverkaren eller hans servicetekniker eller en liknande kvalificerad person.

EN

This product contains a light source of energy efficiency class F.

Only a professional electrician is allowed to do the installation. Use only rated voltage and frequency as marked in the fixture/driver. Switch off the current before installation or service. This mounting instruction must be kept available during installation and for future maintenance. The light source contained in this luminaire shall only be replaced by the manufacturer or his service agent or a similar qualified person.

OPTIMUS RADAR

IP44   -O-  CE 

220-240V ~ 50/60 Hz

Huomioi asennuspaikkaa valittaessa seuraavat asiat:

- Liiketunnistin voi havaita liikkeen ohuen seinän tai lasin läpi.
- Asenna valaisin aina tärinättömälle alustalle.
- Suuret metallipinnat saattavat vaikuttaa tunnistusalueen kokoon ja muotoon.
- Lux-arvot ovat viitteelliset.

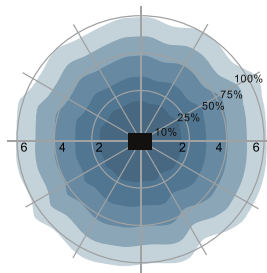
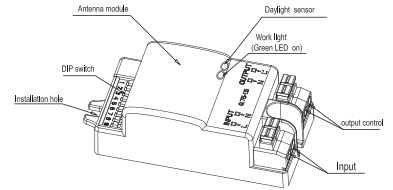
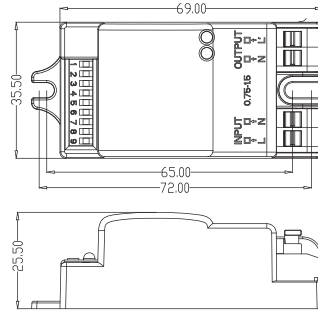
Vid val av installationsplats bör följande beaktas:

- Radar detektorn kan eventuellt registrera rörelse genom en tunn vägg eller glas.
- Armaturen måste monteras på ett stabilt underlag som inte vibrerar.
- Stora metalltytor kan inverka på storleken och formen av detektionsområdet.
- Luxvärden som referens

When choosing the place of installation pay attention to following things:

- Radar sensor can detect movements through thin wall or glass.
- The light fixture must be mounted on a stable foundation which doesn't vibrate.
- Large metal surfaces can affect the size and shape of the detection area.
- The lux values are referential.

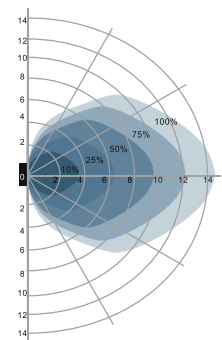
Mikroaaltotutka / Mikrovågssensor / Microwave sensor	
Virtalähde Strömförsörjning Operating voltage	220 ~ 240 Vac, 50 Hz
Nimelliskuorma Nominell belastning Rated load	400 W (induktiivinen / induktiv / inductive) 800 W (vastus / resistiv / resistive)
HF-järjestelmä HF-system	5,8 GHz ± 75 MHz ISM-kaista / frekvens / wave band
Lähetysteho Sändareffekt Transmitting power	<0,5 mW
Tehonkulutus Energiförbrukning Power consumption	≤0,5 W (valmiustila / standby) <1 W (käyttö / drift / operation)
Tunnistusalue Detektionsområde Detection zone	Max. (D x H): 12 m x 6 m
Tunnistusherkyys Detektionskänslighet Detection sensitivity	10% 25% 50% 75% 100%
Aika-asetukset Hålltid Hold time	5 s 30 s 90 s 3 min 20 min 30 min
Valotunnistin Dagsljussensor Daylight sensor	2 lux 10 lux 25 lux 50 lux ei kytketty / avstängd / disable
Asennuskorkeus Monteringshöjd Mounting height	Max. 6 m
Liikkeentunnistin Rörelsedetektion Motion detection	0,5~3 m/s
Tunnistuskulma Detektionsvinkel Detection angle	150° (seinäasennus / väggmonterad / wall installation) 360° (kattoasennus / takmonterad / ceiling installation)
Lämpötila-alue Temperaturintervall Operating temperature	-20°C ~ 60°C
IP-luokitus IP-klass IP rating	IP20



Tunnistusalue kattoon asennettaessa (yksikkö: m)
Suositeltu asennuskorkeus: 1-1,5 m

Detektionsmönster vid takmontering (enhet: m)
Förslag till installationshöjd: 1-1,5 m

Ceiling mounting pattern (Unit: m)
Suggested installation height: 1-1,5 m





Tunnistusalue seinään asennettaessa (yksikkö: m)
Suositeltu asennuskorkeus: 2,5-6 m.

Detektionsmönster vid väggmontering (enhet: m)
Förslag till installationshöjd: 2,5-6 m

Wall mounting pattern (Unit: m)
Suggested installation height: 2,5-6 m

OPTIMUS RADAR

IP44   -O-  CE 

220-240V ~ 50/60 Hz

Asetukset

Yhdistämällä kytkimien asentoja eri tavoin, tutkan asetukset voidaan sopeuttaa eri tarpeisiin ja tilanteisiin.

Inställningar

Genom att kombinera olika positioner hos väljarna kan sensorn ställas in exakt för olika typer av behov.

Setting

By selecting the combination on the DIP switch, sensor data can be precisely set for each specific application.

	1	2	3	
ON	ON	ON	ON	100%
	-	ON	ON	75%
	ON	-	ON	50%
	-	-	ON	25%
	-	-	-	10%

Tunnistusalue

Tunnistusaluetta voidaan kaventaa valitsemalla tarkoitukseen sopivin yhdistelmä.

Detektionsområde

Minska detektionsområdet genom att välja den kombination som passar bäst för dina ändamål.

Detection area

Detection area can be reduced by selecting the combination on the DIP switches to fit precisely each application.

	4	5	6	
ON	ON	ON	ON	5s
	-	ON	ON	30s
	ON	-	ON	90s
	-	-	ON	3 min
	ON	ON	-	20 min
	-	-	-	30 min

Aika-asetus

Aika-asetuksella tarkoitetaan aikaa, jolloin lamppu palaa täydellä teholla sen jälkeen kun liikettä ei enää tunnisteta.

Hålltid

Den tid under vilken lampan fortsätter att brinna med full ljusstyrka efter det att ingen rörelse längre detekteras.

Hold time

Refers to the time period the lamp remains at 100% illumination after no motion detected.

	7	8	9	
ON	ON	ON	ON	2 lux
	ON	ON	-	10 lux
	-	ON	-	25 lux
	ON	-	-	50 lux
	-	-	-	disable

Valotunnistin

Tunnistin voidaan asettaa niin, että lamppu syttyy vain jos ympäristön valoisuus alittaa tietyn valomäärän.

Kun valotunnistin on kytketty pois päältä (Disable), tutka sytyttää lampun ympäristön valoisuudesta riippumatta.

50 lux, 30 lux: syttyy hämärässä, 10 lux, 2 lux: syttyy vain pimeässä.

Dagsljussensor

Denna sensor kan ställas in så att lampan endast tänds om den omgivande ljusstyrkan ligger under en given nivå.

I avstängt läge (Disable) tänds dagsljussensorn lampan då rörelsedetektorn uppfattar en rörelse, oavsett omgivningens ljusstyrka.

50 lux, 30 lux: tänds vid skymning, 10 lux, 2 lux: tänds endast vid mörker.

Daylight sensor

The sensor can be set to only allow the lamp to illuminate below a defined ambient brightness threshold.

When set to Disable mode, the daylight sensor will switch on the lamp when motion is detected regardless of ambient light level.

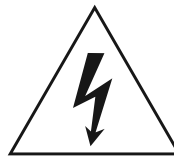
50 lux, 30 lux: twilight operation, 10 lux, 2 lux: darkness operation only.

OPTIMUS RADAR

IP44



-O-



VIANETSINTÄ | FELSÖKNING | TROUBLESHOOTING

220-240V ~ 50/60 Hz

Vianetsintä		
Vika	Aiheuttaja	Toimenpide
Tunnistin ei toimi.	Valittuna väärä valoisuusarvo.	Säädetään valoisuus.
	Tunnistin rikki.	Vaihdetaan valaisin/tunnistin.
	Kytkin poissa päältä.	Kytkin päälle.
Valot päällä jatkuvasti.	Jatkuvaa liikettä tunnistusalueella.	Tarkista tunnistusalueen asetukset.
Tunnistin toimii vaikka alueella ei ole liikettä.	Valaisin paikassa, jossa se ei pysty tunnistamaan.	Varmista asennuspaikka.
	Liikettä havaittavissa vaikka sitä ei näy (liikettä seinän takana, pieneläimet jne.).	Tarkista tunnistimen herkkyyasetukset.
Tunnistin ei reagoi nopeaan liikkeeseen.	Nopeiden liikkeiden tunnistusta on rajoitettu virhetoimintojen välttämiseksi tai tunnistusalue on liian kapea.	Tarkista tunnistusalueen asetukset.

Felsökning		
Typ av fel	Orsak	Lösning
Detektorn slår inte till	Fel på ljusinställningarna.	Justera inställningarna.
	Fel på detektorenheten.	Byt detektorenhet.
	Huvudströmbrytaren är i OFF-läge.	Ställ huvudströmbrytaren i ON-läge.
Detektorn slår till hela tiden	Ständig rörelse inom detektionsområdet.	Kontrollera detektionsområdets inställningar.
Detektorn slår till utan att någon rörelse kunnat uppfattas	Sensorn har inte monterats för att pålitligt kunna detektera rörelse.	Kontrollera platsen för montering.
	Rörelse finns, som inte indentifieras korrekt av sensorn (rörelse bakom en vägg, små objekt som rör sig alldeles intill lampan mm.).	Kontrollera zoninställningarna.
Detektorn slår inte till trots att rörelse förekommer.	Snabba rörelser ignoreras för att undvika felfunktion eller också är detektionsområdet för snävt inställt.	Kontrollera zoninställningarna.

Troubleshooting		
Malfunction	Cause	Remedy
The load will not work	Wrong light-control setting selected.	Adjust setting.
	Load faulty.	Change load.
	Main switch OFF.	Switch ON.
The load work always.	Continuous movement in the detection zone.	Check zone setting.
The load work without any identifiable movement.	The sensor not mounted for detecting movement reliably.	Securely mount enclosure.
	Movement occurred but not identified by the sensor (movement behind the wall, movement of the small object in immediate lamp vicinity etc.).	Check zone setting.
The load will not work despite movement	Rapid movements are being suppressed to minimize malfunctioning or the detection zone you have set is too small.	Check zone setting.