

BRUKSANVISNING
USER GUIDE
KÄYTTÖOHJE
BALL 2.0 230V AC



GARO[®] BALL 2.0

BALL 2.0 230V AC

Allmänna anvisningar

Läs noga igenom denna bruksanvisning före installation och användning. Spara manualen för framtida bruk. Produkten får endast användas till det som framgår av denna montage- och bruksanvisning. Garantin gäller endast om anvisningen har följts och produkten använts såsom är beskrivet.

Användningsområde

BALL är en serie robusta och kompakta byggarbetslampor LED för proffs med höga krav.

Byggarbetslampa BALL 2.0 230V är konstruerad för att ge rundstrålande allmänbelysning på byggarbetsplatser, i verkstäder eller där tillfällig belysning krävs. Samtliga armaturer för 230V har två uttag för att enkelt kunna kopplas som kedjebelysning samt för att ansluta ev handverktyg.

Säkerhet

BALL är godkänd att användas i både fuktiga och torra utrymmen och kan placeras hängande i tak (upp och ner) eller monterad på stativ.

Produkten är testad och godkänd utefter respektive produktstandard, samt funktionskontrollerad innan leverans. Kapslingsklass: IP54.

Elinstallation

Byggarbetslampa BALL 2.0 230V är försedd med 7,0 meter anslutningskabel HO7RN-F 3G1,5 och stickpropp 230V för anslutning till jordat uttag. Vid seriekoppling rekommenderas följande antal per 10A säkring:

Max 50 st.

Montering

Byggarbetslampa BALL har flera upphängningsfunktioner. Samtliga armaturer är försedda med en infälld krok för att enkelt kunna hängas i tak eller över dörrblad, se bild A & B. Vissa modeller är försedda med ett spännband för extra säker montering på bjälklag, glespanel, reglar etc, se bild C. Dessutom har 230V-modellerna 4 st integrerade gängbussningar (M8) för montering på stativ eller magnetfot, se bild D OCH E.

När BALL monteras som kedjebelysning rekommenderas ca 3-4 m höjd från golv och ca 4-6 m mellan varje armatur för att uppnå god allmänbelysning (ca 100 lux). Diffusern (kupan) skyddas mot bruk- och färgstänk med plastpåse som medföljer och kan användas under drift.

OBS! Allt arbete inuti apparatens kopplingsutrymme skall göras av behörig fackman och i spänningslöst tillstånd!

Skötsel

Byggarbetslampan BALL kräver normalt inget underhåll. Regelbunden rengöring utvändigt och byte av plastpåse sker vid behov.

Kontroll och service av LED-enhet, kabel och uttag skall göras av behörig fackman eller av GARO.

Bild A
BALL med upphängningskrok

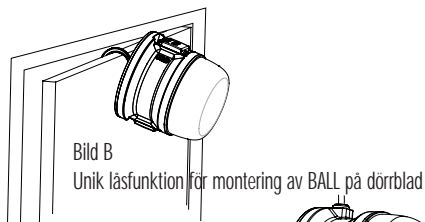


Bild B
Unik låsfunktion för montering av BALL på dörrblad

Bild E
Vägmonterad BALL med magnetfot

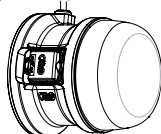


Bild C
BALL med justerbart spännband

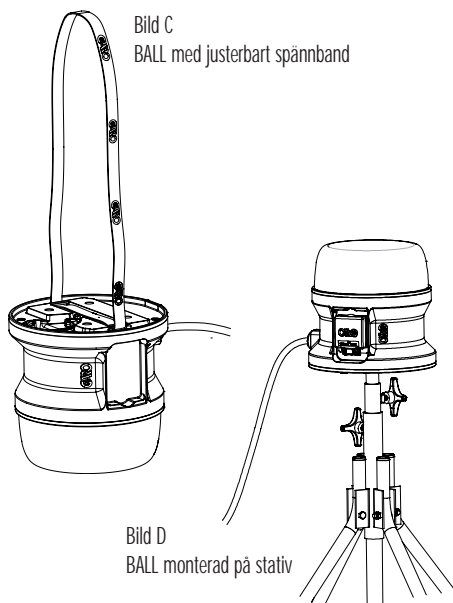


Bild D
BALL monterad på stativ

BALL 2.0 230V AC NÖD

Allmänna anvisningar

Läs noga igenom denna bruksanvisning före installation och användning. Spara manualen för framtida bruk. Produkten får endast användas till det som framgår av denna montage- och bruksanvisning. Garantin gäller endast om anvisningen har följts och produkten använts såsom är beskrivet.

Användningsområde

BALL är en serie robusta och kompakta byggarbetslampor LED för proffs med höga krav.

Byggarbetslampan BALL 2.0 230V NÖD är konstruerad för att ge rundstrålande allmänbelysning på byggarbetsplatser, i verkstäder eller där tillfälligt belysning krävs. BALL 2.0 230V NÖD är utrustad med batteripaket för reservdrift; 2 x 60 min backup vid strömavbrott. Vid reservdrift lyser lampan med något lägre ljusstyrka. Efter 60 min stängs armaturen av och "sparar" 60 min till ev nytt strömavbrott. När spänningen återkommer går armaturen med automatik över till normal drift. För att säkerställa batteriets kapacitet vid första driftsättning skall armaturen spännings-sättas i minst 3h innan första användningen.

Samtliga armaturer för 230V har två uttag för att enkelt kunna kopplas som kedjebelysning samt för att ansluta ev handverktyg. Uttagen är ej försedda med batteribackup.

Säkerhet

BALL är godkänd att användas i både fuktiga och torra utrymmen och kan placeras hängande i tak (upp och ner) eller monterad på stativ.

BALL 2.0 230V NÖD är utrustad med indikeringslampor innanför diffusern (kupan) som syns utifrån. Grön diod indikerar att batteri och laddare fungerar. Röd diod indikerar att batteri eller laddare ej fungerar. Om den röda dioden lyser, kontrollera anslutningar till batteri och laddare. Troligtvis krävs byte av batteri och/eller laddare.

Lyser den röda dioden fortsättningsvis skall armaturen kontrolleras av behörig fackman, tillverkare eller av utsedd partner till GARO. Vid byte av batteripack hänvisas till nedladdningsbar instruktionsskiss via www.garo.se/tillfällig-el/byggbelysning.

Produkten är testad och godkänd utefter respektive produktstandard, samt funktionskontrollerad innan leverans.

Kapslingsklass: IP54.

Elinstallation

Byggarbetslampan BALL 2.0 230V NÖD är försedd med 7,0 meter anslutningskabel H07RN-F 3G1,5 och stickpropp 230V för anslutning till jordat uttag.

Vid seriekoppling med 1-3 st BALL 2.0 230V NÖD-armaturer rekommenderas följande antal per 10A säkring: Max 50 st.

Montering

Byggarbetslampan BALL har flera upp-hängningsfunktioner. Samtliga armaturer är försedda med en infälld krok för att enkelt kunna hängas i tak eller över dörrblad, se bild A & B. Vissa modeller är försedda med ett spännband för extra säker montering på bjälklag, glespanel, reglar etc, se bild C. Dessutom har 230V-modellerna 4 st integrerade gängbussningar (M8) för montering på stativ/magneffot, se bild D.

När BALL monteras som kedjebelysning rekommenderas ca 3-4 m höjd från golvet och ca 4-6 m mellan varje armatur för att uppnå god allmänbelysning (ca 100 lux). Diffusern (kupan) skyddas mot bruk- och färgstänk med plastpåse som medföljer och kan användas under drift.

OBS! Allt arbete inuti apparatens kopplingsutrymme skall göras av behörig fackman och i spänningslöst tillstånd!

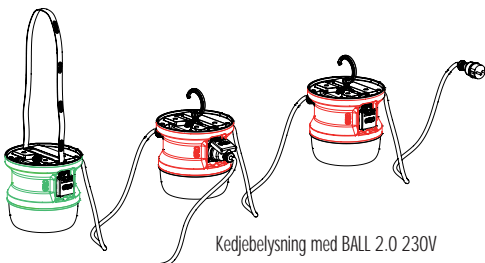
Skötsel

Byggarbetslampan BALL kräver normalt inget underhåll. Regelbunden rengöring utvändigt och byte av plastpåse sker vid behov.

Kontroll och service av LED-enhet, kabel och uttag skall göras av behörig fackman eller av GARO.

TEKNISK DATA

| | |
|--------------------------|------------------------------------|
| Artikelnummer | 75 200 00/ 75 200 01 |
| IP-klass | 54 |
| IK-klass | 10 |
| Ljusflöde | 2 580 lm |
| Spänning | 95-255V AC |
| Frekvens | 50 Hz |
| LED effekt | 21 W |
| LED livslängd | 60 000 h/L70 |
| Färgtemperatur | 5 000 K |
| CRI | > = 80 |
| Laddningstid | 3 h |
| Batteribackup | 2 x 60 min |
| Batterityp | NiMH |
| Ljusflöde (batteridrift) | 390 lm |
| Arbetsområde temp | -40 °C — +40 °C (BALL 2.0 230V) |
| Arbetsområde temp | -5 °C — +40 °C (BALL 2.0 230V NÖD) |



Kedjebelysning med BALL 2.0 230V

BALL 2.0 230V AC

General instructions

Read this User Guide carefully before installation and use. Save this User Guide for future use. The product may only be used as described in this installation and User Guide. This warranty is valid only if the User Guide has been followed and the product is used as described.

Area of use

BALL is a series of robust and compact portable LED work lamps for professionals with high demands.

The portable BALL 2.0 230V work lamp is designed to provide omni-directional general lighting on building sites, in workshops or where temporary lighting is required. All luminaires for 230V have two sockets in order to easily daisy chain the lighting or to connect any power tools.

Safety

BALL is approved for use in both wet and dry areas and can be suspended from the ceiling (up and down) or mounted on a tripod.

The product is tested and approved according to each product standard, as well as functionally inspected before delivery. Protection class: IP54.

Electrical installation

The portable BALL 2.0 230V work lamp is equipped with a 7.0 metre power cord H07RN-F 3G1.5 and 230V plug for connection to an earthed outlet socket. When connecting in series the following number is recommended per 10A fuse: Max. 50 pcs.

Installation

The portable BALL work lamp has several suspension options. All luminaires are equipped with a recessed hook for easy suspension from the ceiling or door leaf, see figures A & B. Certain models are equipped with a strap for extra secure fastening on joists, secondary spaced boarding, studs, etc., see figure C. In addition, the 230V models are equipped with 4 integrated threaded bushings (M8) for mounting on a tripod or magnetic base, see figures D & E.

When the BALL lamp is daisy chained a height of about 3-4 m from the floor and 4-6 m spacing between each luminaire is recommended to produce good general lighting (approx. 100 lux). The supplied plastic bag protects the diffuser (shade) against splashes of mortar and paint and can be used while working.

NOTE! All work inside the unit's connection area must be performed by a qualified electrician and with the power supply disconnected!

Maintenance

The portable BALL work lamp normally requires no maintenance. Regular cleaning of the exterior and replacing the plastic bag should be performed as required.

Inspection and service of the LED unit, power cord and sockets must be performed by a qualified electrician or by GARO.

Figure A
BALL with suspension hook



Figure B
Unique locking function for mounting BALL on a door leaf

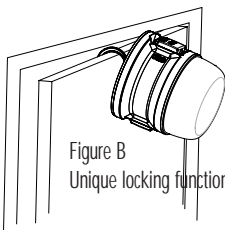


Figure E
Wall mounted BALL with magnetic base

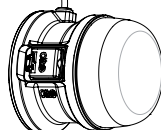


Figure C
BALL with adjustable strap

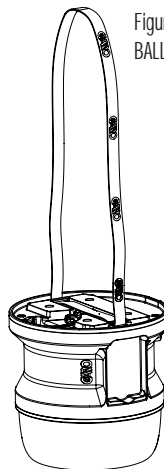
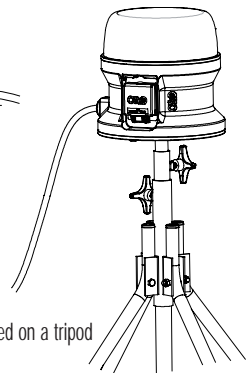


Figure D
BALL mounted on a tripod



BALL 2.0 230V AC EMERGENCY

General instructions

Read this User Guide carefully before installation and use. Save this User Guide for future use. The product may only be used as described in this installation and User Guide. This warranty is valid only if the User Guide has been followed and the product is used as described.

Area of use

BALL is a series of robust and compact portable LED work lamps for professionals with high demands.

The portable BALL 2.0 230V EMERGENCY work lamp is designed to provide omni-directional general lighting on building sites, in workshops or where temporary lighting is required. BALL 2.0 230V EMERGENCY is equipped with a battery pack for standby power; 2 x 60 minutes backup in the event of a power failure. The brightness of the lamp is slightly lower when run on standby power. The luminaire shuts off after 60 minutes, to "save" 60 minutes for a new power failure. The luminaire automatically returns to normal operation when the power returns. In order to ensure the battery capacity during initial start-up, the luminaire must be powered up for at least 3 hours before using for the first time.

All luminaires for 230V have two sockets in order to easily daisy chain the lighting or to connect any power tools. The battery backup does not power the sockets.

Safety

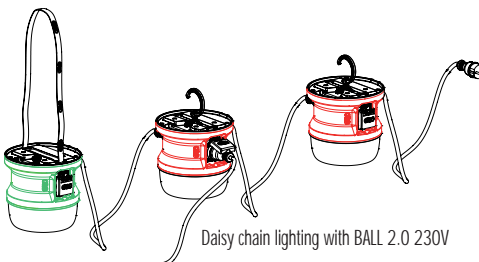
BALL is approved for use in both wet and dry areas and can be suspended from the ceiling (up and down) or mounted on a tripod.

BALL 2.0 230V EMERGENCY is equipped with indicator lights inside the diffuser (shade) that are visible from outside. Green LED indicates that the battery and charger are working. Red LED indicates that the battery or charger is not working. If the red LED is lit, check the connections to the battery and charger. The battery and/or charger probably needs to be replaced.

If the red LED is still lit, a qualified electrician, the manufacturer or an appointed partner of GARO must check the luminaire.

The product is tested and approved according to each product standard, as well as functionally inspected before delivery.

Protection class: IP54.



Daisy chain lighting with BALL 2.0 230V

Electrical installation

The portable BALL 2.0 230V EMERGENCY work lamp is equipped with a 7.0 metre power cord H07RN-F 3G1.5 and 230V plug for connection to an earthed outlet socket.

When connecting with 1 to 3 BALL 2.0 230V EMERGENCY luminaires in series the following number is recommended per 10A fuse: Max. 50 pcs.

Installation

The portable work lamp BALL has several suspension options. All luminaires are equipped with a recessed hook for easy suspension from the ceiling or door leaf, see figures A & B. Certain models are equipped with a strap for extra secure fastening on joists, secondary spaced boarding, studs, etc., see figure C. In addition, the 230V models are equipped with 4 integrated threaded bushings (M8) for mounting on a tripod/magnetic base, see figure D.

When the BALL lamp is daisy chained a height of about 3-4 m from the floor and 4-6 m spacing between each luminaire is recommended to produce good general lighting (approx. 100 lux). The supplied plastic bag protects the diffuser (shade) against splashes of mortar and paint and can be used while working.

NOTE! All work inside the unit's connection area must be performed by a qualified electrician and with the power supply disconnected!

Maintenance

The portable BALL work lamp normally requires no maintenance. Regular cleaning of the exterior and replacing the plastic bag should be performed as required.

Inspection and service of the LED unit, power cord and sockets must be performed by a qualified electrician or by GARO.

TECHNICAL DATA

| | |
|------------------------|------------------------------------|
| Article N.O. | 75 200 00/ 75 200 01 |
| IP-class | 54 |
| IK-class | 10 |
| Lumen output | 2 580 lm |
| Voltage range | 95-255V AC |
| Frequency | 50 Hz |
| Input power | 21 W |
| LED lifetime | 60 000 h/L70 |
| Light colour | 5 000 K |
| CRI | > = 80 |
| Charging time | 3 h |
| Battery backup time | 2 x 60 min |
| Battery type | NiMH |
| Lumen output (battery) | 390 lm |
| Working range temp | -40 °C — +40 °C (BALL 2.0 230V) |
| Working range temp | -5 °C — +40 °C (BALL 2.0 230V NÖD) |

BALL 2.0 230V AC

Yleiset ohjeet

Lue tarkasti tämä käyttöohje ennen asennusta ja käyttöönottoa. Säilytä ohjeet tulevan käytön varalta. Tuotetta saa käyttää vain näistä asennus- ja käyttöohjeista ilmeneviin tarkoituksiin. Takuu on voimassa vain, jos ohjeita on noudatettu ja tuotetta on käytetty niiden edellyttämällä tavalla.

Käyttöalue

BALL on rakennustyömaille tarkoitettujen, ammattikäyttäjien tiukkojen vaatimusten mukaisten kestävien ja pienikokoisten LED-valaisimien sarja.

Rakennustyölamppu BALL 2.0 230V on suunniteltu joka suuntaan valaisevaksi yleisvalaisimeksi rakennustyömaille, korjaamoihin ja muualle, missä tarvitaan tilapäistä valaistusta. Kaikissa 230V:n valaisimissa on kaksi liitäntää, joiden avulla valaisimet on helppo kytkeä ketjuun tai valaisimeen voi kytkeä käsityökalun.

Turvallisuus

BALL on hyväksytty käytettäväksi sekä kosteissa että kuivissa tiloissa, ja se voidaan ripustaa kattoon (ylösalaisin tai asentaa jalustaan.

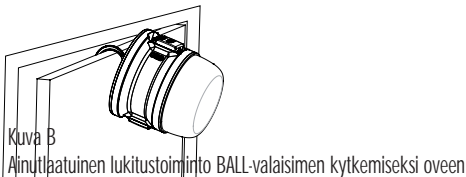
Tuote on laitenormien mukaisesti testattu ja hyväksytty, ja sen toiminta on tarkastettu ennen toimitusta.

Kotelointiluokka IP54.

Sähköasennus

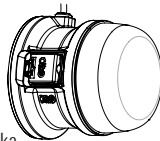
Rakennustyölamppu BALL 2.0 230V on varustettu 7,0 metrin liitäntäjohdolla H07RN-F 3G1,5 ja 230V:n pistokkeella maadoitettuun pistorasiaan kytkemistä varten. Sarjakytkennässä suositellaan noudattamaan seuraava lukumäärää kutakin 10A:n sulaketta kohti: Enint. 50 kpl.

Kuva A
BALL ja ripustuskoukku



Kuva B
Ainutlaatuinen lukitusjärjestelmä BALL-valaisimen kytkemiseksi oveen

Kuva E
Seinään asennettu BALL, magneettijalka



Asennus

BALL-rakennustyövalaisimissa on useita ripustusmahdollisuuksia. Kaikki valaisimet on varustettu taitettavalla koukulla, jonka avulla ne on helppo ripustaa kattoon tai oveen, ks. kuvat A ja B. Joissakin malleissa on kiinnityshihna erityisen tukevaa kiinnitystä varten palkkeihin tai harvalaudoitukseen, orsiin jne., ks. kuva C. 230V:n malleissa on lisäksi neljä sisäänrakennettua kierreholkkia (M8) jalustaan tai magneettijalkaan asentamista varten, ks. kuvat D ja E.

Asennettaessa BALL-valaisimet ketjuun ne suositellaan asennettaviksi noin 3-4 m:n korkeudelle lattiasta ja noin 4-6 metrin etäisyydelle toisistaan hyvän yleisvalon saavuttamiseksi (n. 100 luksia). Varjostin (kupu) suojataan laasti- ja maaliroiskeita muovipussilla, joka on toimitettu käytettäväksi valaisimen mukana.

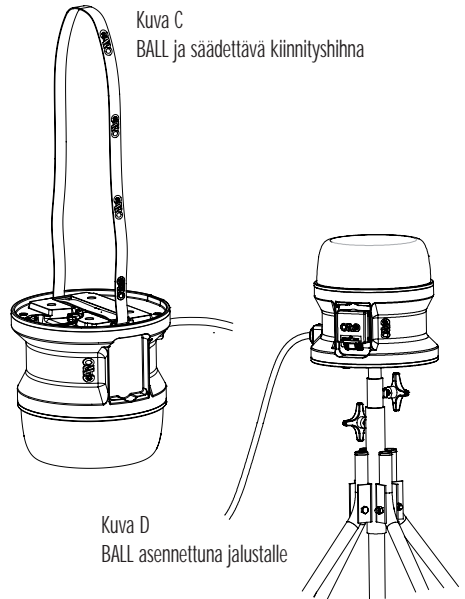
HUOM! Kaikki laitteen kytkentöihin liittyvät muutostyöt kuuluvat vain ammattihenkilölle, ja niiden ajaksi laite on kytkettävä irti virtalähteestä.

Huolto

BALL-rakennustyövalaisinto ei normaalisti tarvitse huolta. Sen ulkopinta puhdistetaan säännöllisesti ja muovipussi vaihdetaan tarvittaessa.

LED-yksikön, johtimen ja kytkentöjen tarkastuksen ja huollon saa tehdä vain ammattihenkilö tai GARO.

Kuva C
BALL ja säädettävä kiinnityshihna



Kuva D
BALL asennettuna jalustalle

BALL 2.0 230V AC NÖD

Yleiset ohjeet

Lue tarkasti tämä käyttöohje ennen asennusta ja käyttöönottoa. Säilytä ohjeet tulevan käytön varalta. Tuotetta saa käyttää vain näistä asennus- ja käyttöohjeista ilmeneviin tarkoituksiin. Takuu on voimassa vain, jos ohjeita on noudatettu ja tuotetta on käytetty niiden edellyttämällä tavalla.

Käyttöalue

BALL on rakennustyömaille tarkoitettujen, ammattikäyttäjien tiukkojen vaatimusten mukaisten kestävien ja pienikokoisten LED-valaisimien sarja.

Rakennustyölamppu BALL 2.0 230V NÖD on suunniteltu joka suuntaan valaisevaksi yleisvalaisimiksi rakennustyömaille, korjaamoihin ja muualle, missä tarvitaan tilapäistä valaistusta. BALL 2.0 230V NÖD on varustettu varavirta-akkuyksiköllä, joka antaa virtaa 2 x 30 min. ajan sähkökatoksen sattuessa. Varavirtaa käytettäessä lamppu toimii hieman alennetulla valaistuteholla. 30 minuutin kuluttua valaisin sammuu ja "säätää" 30 min. uutta sähkökatosta varten. Verkkovirran palautuessa valaisin siirtyy automaattisesti normaaliin käyttötilaan. Olettaessa valaisin käyttöön ensimmäistä kertaa se on akkutehon varmistamiseksi kytkettävä verkkoon vähintään 3 tunnin ajaksi ennen käytön aloittamista.

Kaikkissa 230V:n valaisimissa on kaksi liitäntää, joiden avulla valaisimet on helppo kytkeä ketjuun tai valaisimeen voi kytkeä käsityökalun. Varavirtaa ei ole kytketty liitäntärasioihin.

Turvallisuus

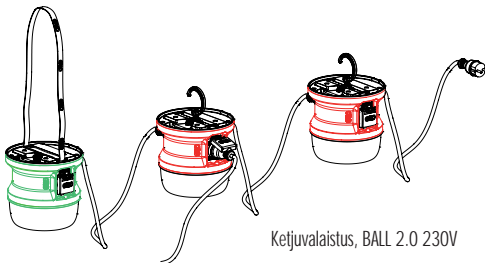
BALL on hyväksytty käytettäväksi sekä kosteissa että kuivissa tiloissa, ja se voidaan ripustaa kattoon (ylösalaisin) tai asentaa jalustaan.

BALL 2.0 230V NÖD on varustettu merkkivaloilla, jotka näkyvät ulos varjostimen (kuvun) sisäpuolelta. Vihreä diodi osoittaa, että akku ja lataus toimivat. Punainen diodi osoittaa, että akku tai lataus ei toimi. Jos punainen diodi palaa, tarkista akun ja latauslaitteen liitännät. Voit joutua vaihtamaan akun ja/tai latauslaitteen.

Jos punainen diodi palaa edelleen, ammattihenkilön, valmistajan tai GAROn valtuuttaman kumppanin on tarkastettava valaisin.

Tuote on laitenormien mukaisesti testattu ja hyväksytty, ja sen toiminta on tarkastettu ennen toimitusta.

Kotelointiluokka IP54.



Ketjuvalaistus, BALL 2.0 230V

Sähköasennus

Rakennustyölamppu BALL 2.0 230V NÖD on varustettu 7,0 metrin liitäntäjohdolla H07RN-F 3G1,5 ja 230V:n pistokkeella maadoitettuun pistorasiaan kytkemistä varten.

Kytettäessä sarjaan 1-3 kpl BALL 2.0 230V NÖD -valaisimia suositellaan seuraavaa lukumäärää kutakin 10A:n sulaketta kohti: Enint. 50 kpl.

Asennus

BALL-rakennustyövalaisimissa on useita ripustusmahdollisuuksia. Kaikki valaisimet on varustettu taitettavalla koukulla, jonka avulla ne on helppo ripustaa kattoon tai oveen, ks. kuvat A ja B. Joissakin malleissa on kiinnityshihna erityisen tukevaa kiinnitystä varten palkkeihin tai harvalaudoitukseen, orsiin jne., ks. kuva C. 230V:n malleissa on lisäksi neljä sisäänrakennettua kierreholkkia (M8) jalustaan tai magneettijalkaan asentamista varten, ks. kuva D.

Asennettaessa BALL-valaisimet ketjuun ne suositellaan asennettaviksi noin 3-4 m:n korkeudelle lattiasta ja noin 4-6 metrin etäisyydelle toisistaan hyvän yleisvalon saavuttamiseksi (n. 100 luksia). Varjostin (kupu) suojataan laasti- ja maaliroskeilta muovipussilla, joka on toimitettu käytettäväksi valaisimen mukana.

HUOM! Kaikki laitteen kytkentöihin liittyvät muutostyöt kuuluvat vain ammattihenkilölle, ja niiden ajaksi laite on kytkettävä irti virtalähteestä.

Huolto

BALL-rakennustyövalaisinta ei normaalisti tarvitse huoltaa. Sen ulkopinta puhdistetaan säännöllisesti ja muovipussi vaihdetaan tarvittaessa.

LED-yksikön, johtimen ja kytkentöjen tarkastuksen ja huollon saa tehdä vain ammattihenkilö tai GARO.

TECHNICAL DATA

| | |
|------------------------|------------------------------------|
| Article N.O. | 75 200 00/ 75 200 01 |
| IP-class | 54 |
| IK-class | 10 |
| Lumen output | 2 580 lm |
| Voltage range | 95-255V AC |
| Frequency | 50 Hz |
| Input power | 21 W |
| LED lifetime | 60 000 h/L70 |
| Light colour | 5 000 K |
| CRI | > = 80 |
| Charging time | 3 h |
| Battery backup time | 2 x 60 min |
| Battery type | NiMH |
| Lumen output (battery) | 390 lm |
| Working range temp | -40 °C — +40 °C (BALL 2.0 230V) |
| Working range temp | -5 °C — +40 °C (BALL 2.0 230V NÖD) |

Tekniska fakta / Technical specifications / Tekniset tiedot

| Artikelnr Part no. Tuotenro | Typ Type Tyyppi | Spänning Voltage Jännite | LED färg LED colour LED-väri | Effekt Output Teho | Ljusflöde Luminous flux Valovo | Vikt Weight Paino |
|-----------------------------------|-------------------------------|--------------------------------|------------------------------------|--------------------------|--------------------------------------|-------------------------|
| 75 200 00 | BALL 2.0 230V | 230 V AC | 5000 K | 18 W | 2580 lm | 1,8 kg |
| 75 200 01 | BALL 2.0 230V NÖD / EMERGENCY | 230 V AC | 5000 K | 22 W | 2580/ 390 lm | 1,9 kg |

Symbolförklaringar / Key to symbols / Merkkien selitykset



Uppfyller kraven enligt EN 60598-1 och EN 60598-2-4
Conforms to requirements as set out in EN 60598-1 and EN 60598-2-4
Täyttää standardien EN 60598-1 ja EN 60598-2-4 vaatimukset



Armaturen är avsedd för både inom- och utomhusbruk
The luminaire is designed for both indoor and outdoor use
Valaisin soveltuu käytettäväksi sekä sisä- että ulkotiloissa



Strilsäkert utförande och delvis skydd mot inträngande damm eller vattenånga. För fuktiga och våta miljöer
Protection against splashing water and partial protection against the ingress of dust or water vapour.
For damp and wet environments
Roiskevesisuojaattu rakenne ja osittain pöly- ja höyrytiivis. Kosteisiin ja märkiin ympäristöihin



Anger skyddsklass, Klas II armatur med dubbelisolering
Denotes the protection class, Class II luminaire with double insulation
Osoittaa suojausluokan, luokan II valaisimissa on kaksinkertainen eristys



Anger driftspänning
Indicates the operating voltage
Osoittaa käyttöjännitteen



LED-ljuskälla
LED light source
LED-valonlähde



Uppfyller kraven enligt EN 60068-2-75 (slag- & stöttålighet)
Conforms to requirements as set out in EN 60068-2-75 (impact resistant)
Täyttää normin EN 60068-2-75 (iskun- ja värähtelykestä)

Art nr 380108

GARO ELFLEX AB

Box 34

SE-335 21 GNOSJÖ

Tel +46 (0)370 33 28 10 • Fax +46 (0)370 33 28 29 • e-mail info@garo.se • www.garo.se