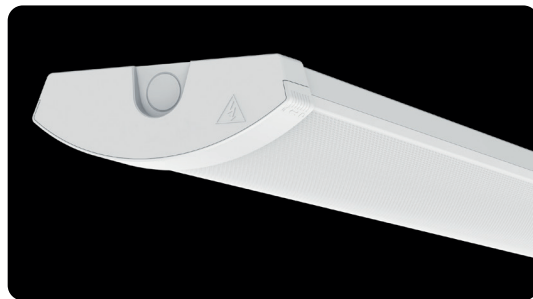


LINY

Art.nr: I25-1200S

E-nr: 72 182 30

INSTALLATIONSANVISNING



TILL ANVÄNDARE

För att använda produkten på rätt sätt, var vänlig läs igenom manualen noggrant, före produkten tas i bruk.

ALLMÄN PRODUKTBESKRIVNING

Liny är en flexibel, lågbyggd IP44 LED allroundarmatur. Med sensor, Microwave.

Valbar effekt och ljusfärd. Val av färgtemperatur 3000K eller 4000K.

Förinställd på 4000K och 40 W.

Monteras i tak eller på vägg, (IP40). Tack vare enkel öppning av gavlarna, så kan installationstid minimeras.

Prismatisk kupa (PMMA), patenterad regular hexagon microprismatic vilken ger jämn ljusfördelning och bra skydd mot bländning.

Frostad film bifogas.

Stomme i vitlackerad stålplåt. Skjutbara gavlar av slagtålig plast.

IK07

D-märkt

Överkopplingsbar 2,5 mm² med 5-polig plint vid varje gavel.

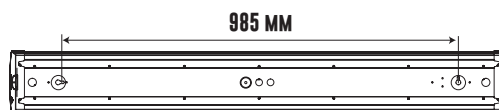
Kabelföring via gavlar, samt två hål på baksida.

LJUSKÄLLA	LED UTBYTBAR AV PROFFS
MÄRKSPÄNNING	220-240V 50/60HZ
LED EFFEKT (W)	23/29/35/40W
LJUSFLÖDE (LM)	3680-6400LM (KLAR/CLEAR) 3400-6000LM (FROSTAD/FROST)
EFFEKTFAKTOR	>0,93
CCT (K)	3000K/4000K
CRI	>80
SPRIDNINGSVINKEL	110°
OMGIVNINGSTEMPERATUR (°C)	-20 TILL +40
ANTAL ARMATURER PER SÄKRING	B10 - 24 B16 - 38 C10 - 40 C16 - 64
INY MED SENSOR I25-1200S KAN KOPPLAS TILL FÖLJANDE SLAV	I25-1200 - 7 ST I25-1500 - 4 ST I25-0600 - 12 ST

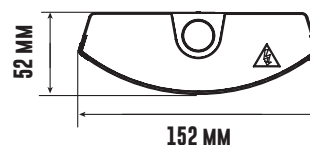
ANVÄNDNINGSMÅTT

Produkten är avsedd för att användas inomhus. Lämpliga användningsområde är tvättstugor, korridorer, lagerlokaler, parkeringsgarage, skolor, kulvertar mm.

MÅTT

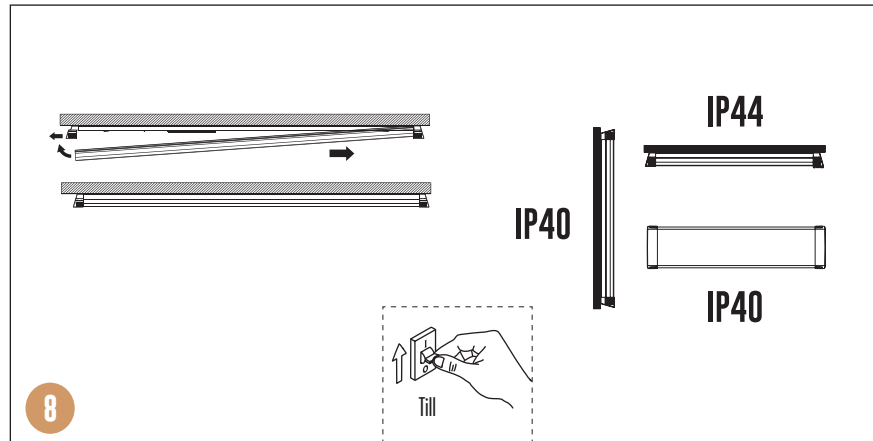
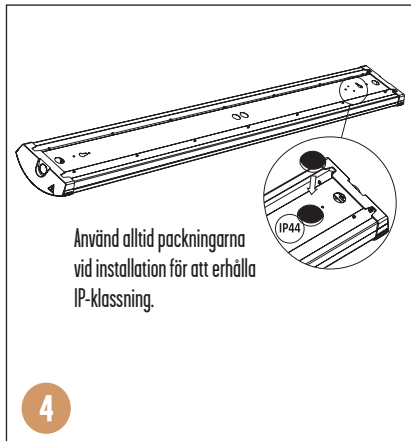
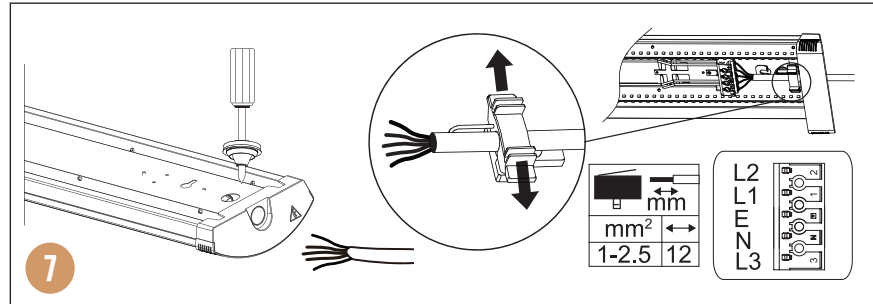
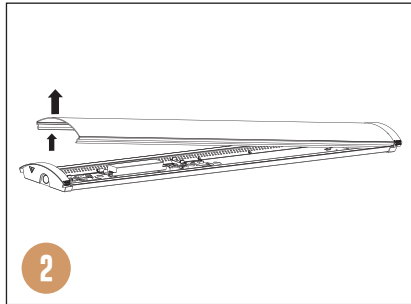
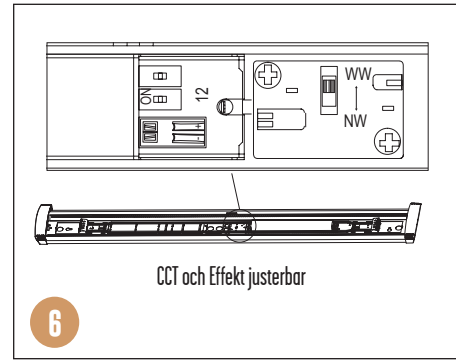
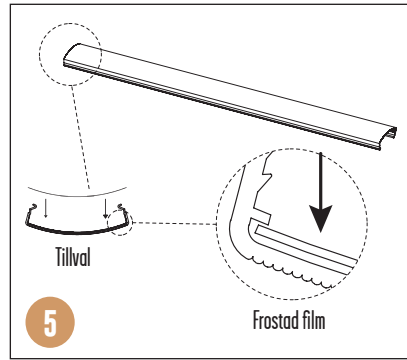
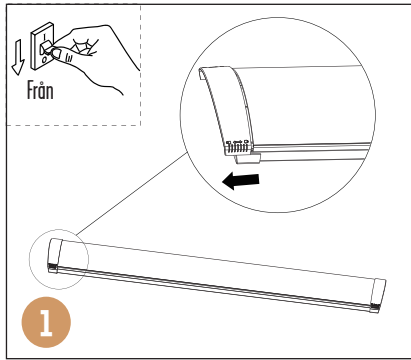


LUMEN KLAR
3680-6400LM
LUMEN FROSTAD FILM
3400-6000LM



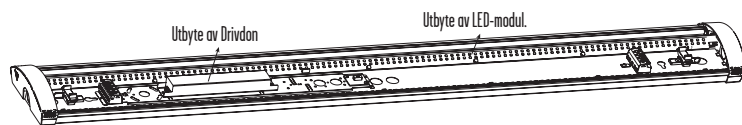
DESIGNLIGHT
SCANDINAVIAN AB

INSTALLATION

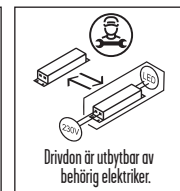
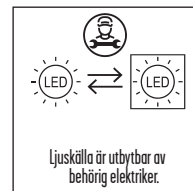


! SÄKERHET:

- 1 Läs igenom hela manualen noggrant före installation.
- 2 Försäkra dig om att spänningen är frånslagen före installation eller underhåll.
- 3 Installation ska utföras av behörig elektriker.
- 4 Ljuskälla och driver är utbytbara av behörig elektriker.



- A: Skjut gaveln utåt och ta bort kupan.
- B: Koppla bort kablar från drivdon eller lossa plastskruvar till LED-modul med hjälp av en skruvmejsel.
- C: Byt till nytt drivdon eller LED-modul.
- D: Sätt tillbaka kupan genom att skjuta gaveln utåt och stäng/lås genom att skjuta gaveln inåt.



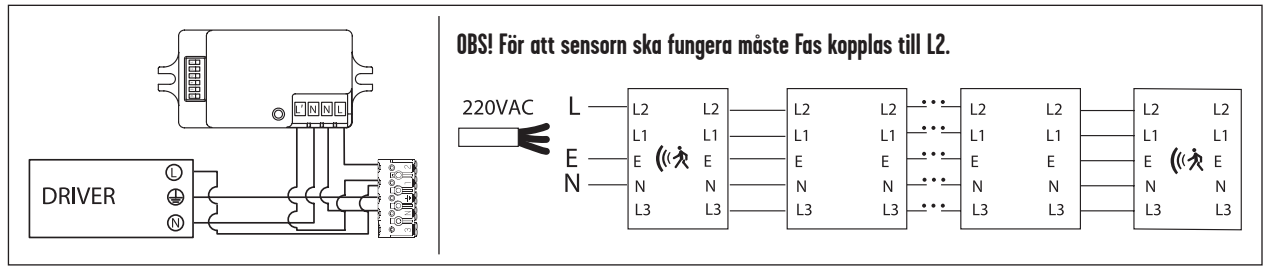
PRODUKTEN INNEHÅLLER LJUSKÄLLA MED ENERGIMÄRKNING KLASS C (3000K), KLASS B (4000K)

FÖRBRUKADE ARMATURER

LED-lampor måste kasseras i enlighet med gällande regler för miljöskydd. Förbrukade armaturer ska lämnas som elektronikskrot till miljö/återvinningscentral där de tas emot utan kostnad. Korrekt retur av uttjänt elektronikutrustning gör det möjligt att bevara värdefulla miljöresurser och undvika negativa effekter på hälsa och miljö, vilket kan hotas av olämplig avfallshantering.



1 Master kan styra upp till 7 Slavarmaturer.



MICROWAVE - INY 1200S

Automatisk av/på med dagsljussensor.

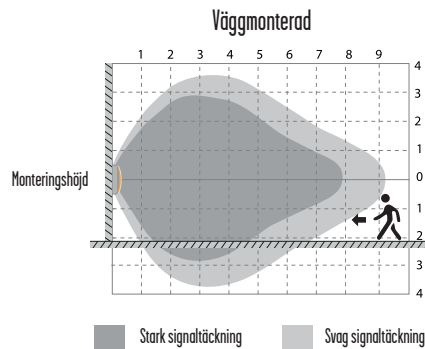
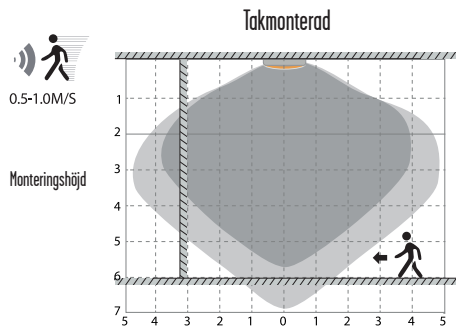
Valfritt detekteringsområde, tid och dagsljusvärde.



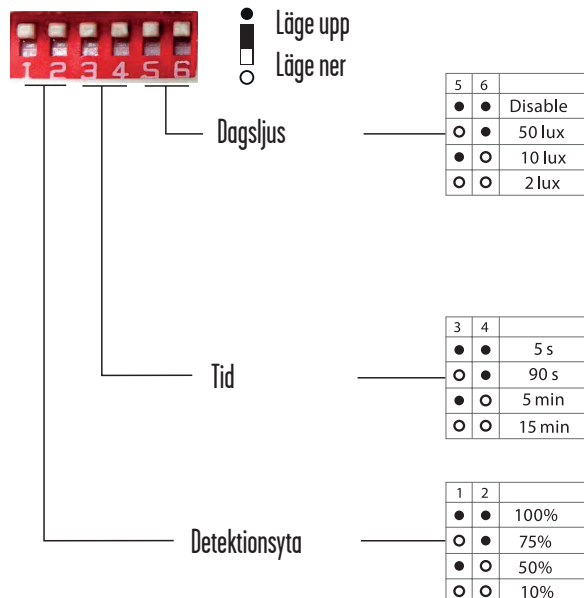
DETEKTERINGSOMRÅDE

Monteringshöjd: Max 6 meter

DETEKTERINGSOMRÅDE	10% / 50% / 75% / 100%
MONTERINGSHÖJD	MAX 6 METER
TID	5 s / 90 s / 5 MIN / 15 MIN
DAGSLJUSVÄRDE	2 LUX / 10 LUX / 50 LUX / DISABLE



INSTÄLLNING



Definition av den omgivande ljusstyrkan; endast när omgivningens ljusstyrka är lägre än den förinställda specifika luxmängden, kommer sensorn att fungera.

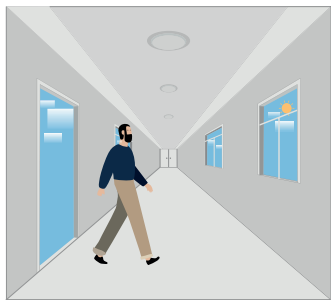
När sensorn är förinställd som "inaktiverad", fungerar den varje gång den upptäcker rörelse oavsett omgivningens ljusstyrka.

Perioden då ljuset håller 100 % ljusstyrka efter att man lämnat detekteringsområdet.

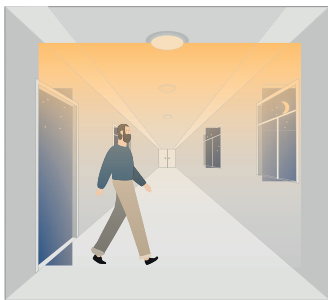
Inom detta område kommer rörelse att upptäckas och aktivera sensorn. 100% detekteringsområde är stark känslighet.



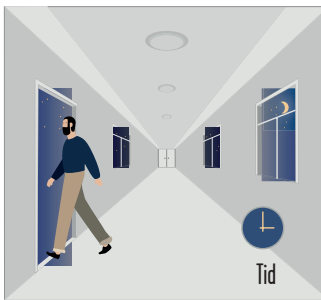
1 Automatisk PÅ/AV-funktion



Vid tillräckligt dagsljus, till och med när rörelse detekteras förblir ljuset släckt.



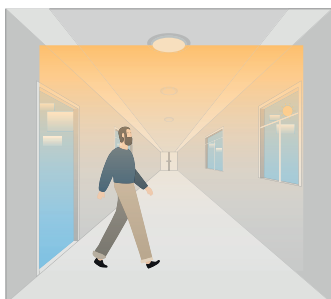
Med otillräckligt dagsljus, tänds ljuset när rörelse upptäcks.



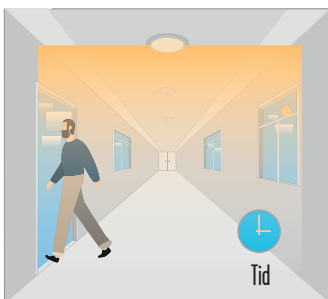
Sensorn stänger av ljuset automatiskt efter inställd tid, när rörelse ej detekteras.

2 Inaktivera dagsljus

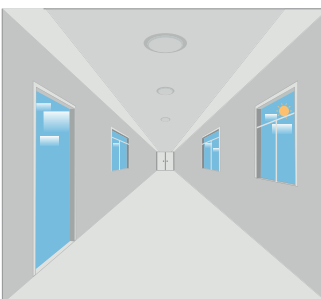
När dagsljusknapparna (5, 6) är förinställd som "disable", tänds ljuset när rörelse upptäcks och släcks efter förinställd tid.



Sensorn tänder ljuset när rörelse upptäcks.



Ljuset är tändt efter enligt förinställd tid, efter att rörelse ej detekteras.



Sensorn stänger automatiskt av ljuset efter förinställd tid.

Applikationsmiljö:

- 1 Lämplig för inomhusinstallation för att undvika falsk detektering på grund av externa faktorer som regn, vind eller trädsvängningar.
- 2 Lampans montage måste vara fast för att undvika falsk detektering av att lampan skakar/rör sig.
- 3 Får inte installeras bredvid stora driftsmaskiner som fläkt/takfläkt för att undvika falsk detektion orsakad av maskinvibrationer.

Bra att veta:

- 1 Microwave kan känna igenom väggar eller glas som är tunnare än <20 mm och dämpas om den är tjockare än <20 mm.
- 2 Drivspänningen ska vara stabil och flyta inom 10 %.
- 3 Detektionsområdet kommer att påverkas av rörelsehastighet, monteringshöjd och rörelsevolym.
- 4 Genomför test på soliga dagar utan lampans kupa, den påverkar det testade luxvärdet.