

Quick Guide
Smart IP Camera
(VST-1818 R3)



NookBox

Smart Home Security

Quick Guide

Anslut nätverskabeln för kameran i samma nätverk som din Gateway.

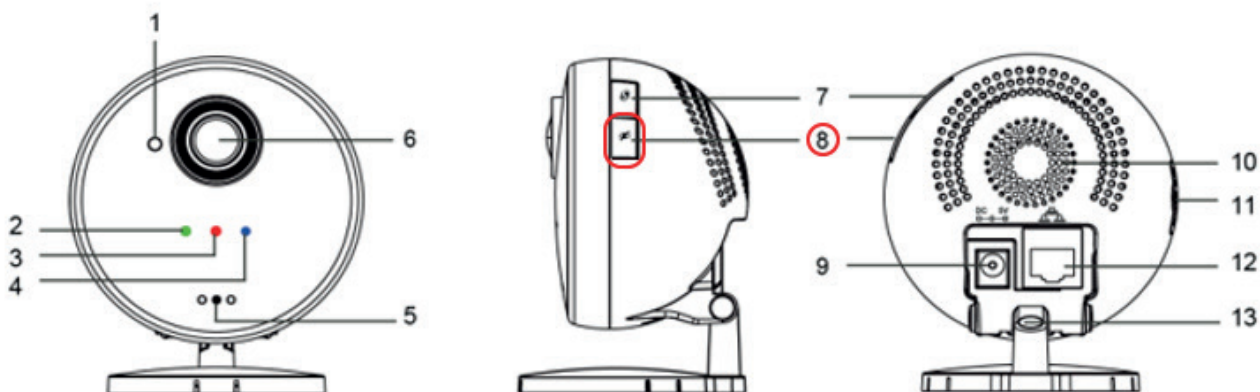
Anslut strömkabeln och vänta några minuter.

Gå in i <https://mynookbox.com/> och logga in

Tryck sedan Inställning på logga in med installatörskoden, tryck på inlärningskappen:



Tryck nu på ”privacyknappen” (den med ögat på) i 10 sekunder och släpp när du hör ett pip i din Gateway, du hittar nu kameran och lägger till den i NookBox.

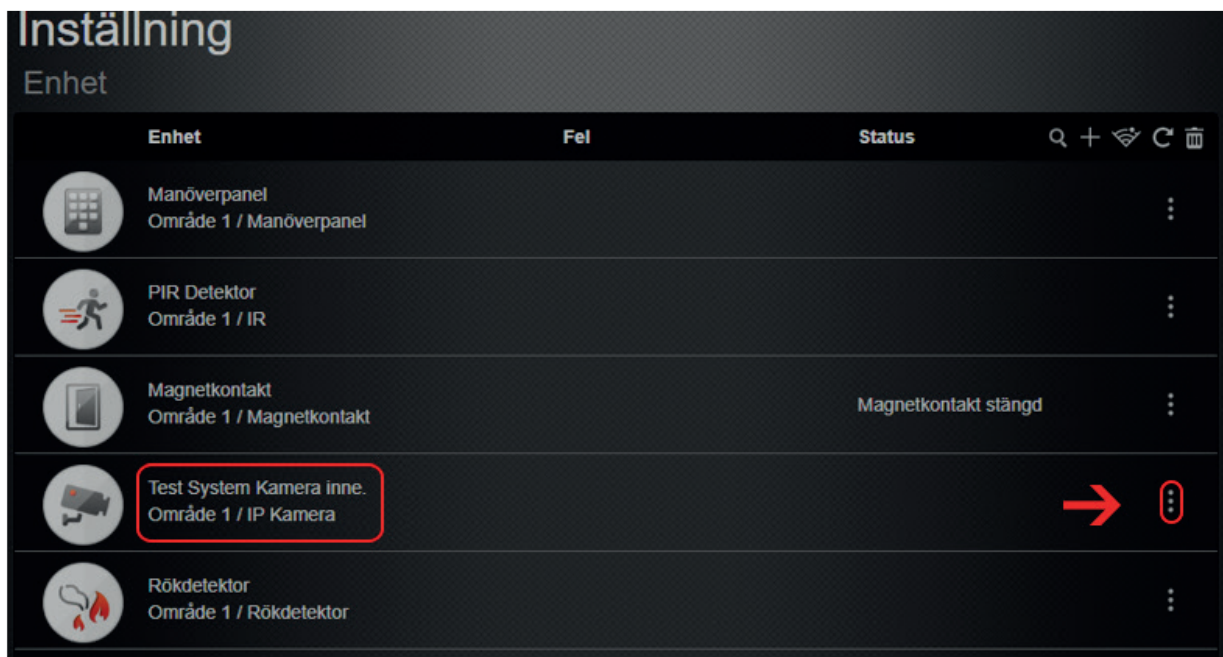


Namnge kameran och ”spara” i mynookbox.com.

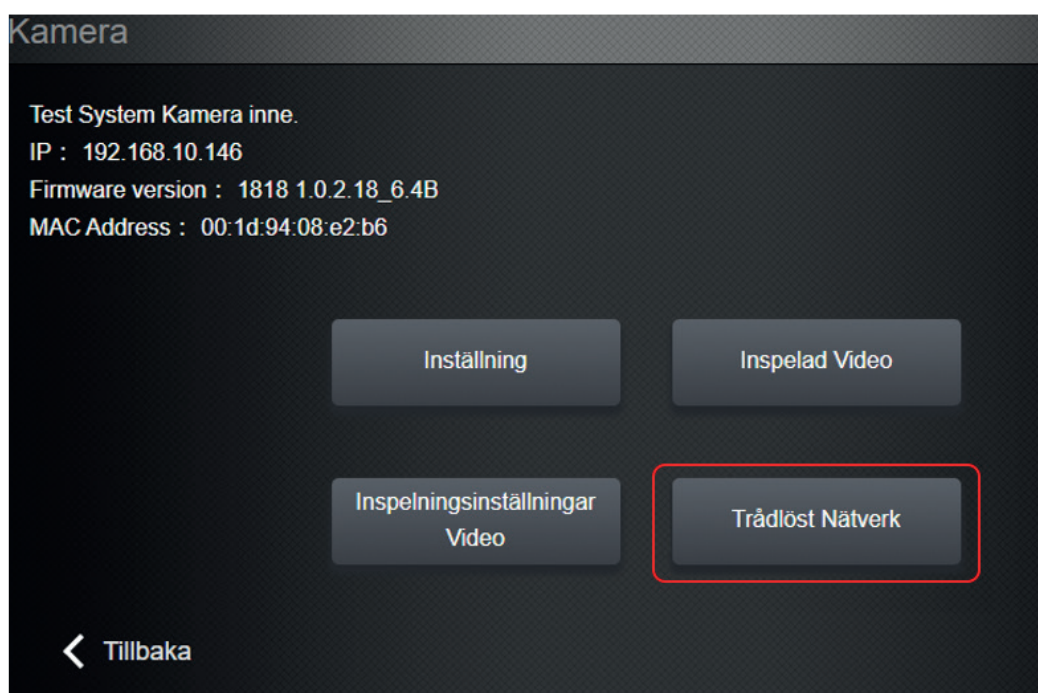
Nu ska du ha bild från kameran (det kan ta ett litet tag.)

WiFi

Vi rekommenderar att ha den nätverksanslutningen, men du har även möjlighet att använda WiFi. För att ställa in WiFi så klickar du på dom 3 prickarna i enhetslistan för kameran.



Sedan går du in på trådlöst nätverk



WiFi

Börja med att söka efter tillgängliga WiFi genom att klicka på 'Scan Wifi' (1)

Trådlös inställning

SSID Ditt WiFi Autentiseringsläge WPA2 pre-shared key

Tilldelad nyckel Krypteringstyp AES/CCMP 2.

Signal Status Länk=100/100 Nivå=100/100

Sök WiFi 1.

Accesspunkter

Automatisk anslutning

Använd denna IP-adressen

Sedan får du välja korrekt Wifi (måste vara 2,4GHz), lösenord samt Autentiseringsläge, krypteringstyp (det varierar beroende på router osv) (2)

Tryck på spara.

Vänta några minuter och ta sedan bort nätverkskabeln.



NookBox

Smart Home Security

For more information visit:
www.getnookbox.com