



MANUAL AUTOTEST

SAC-Li-VEGA G2

STATUS LED

Grön Green	Röd Red	Status	Status
		Lyser / On	Normal drift / Normal operation
		Blinkar / Flashing	Test / Testing
		Blinkar / Flashing	Felindikation / Indication of error
* Blink / Flashes		Status	
	1* (4 sec Pause)	Batteriet är inte anslutet / Battery is not connected	
	2* (4 sec Pause)	Batteriet svagt eller snart slut / Battery voltage is too low	
	3* (4 sec Pause)	Kretsfel på laddaren / Charging circuit failure	
	4* (4 sec Pause)	Elektronikfel för nöddrift / Mains to battery change over failure	
	5* (4 sec Pause)	LED-lampfel / LED lamp failure	

Symbolbeskrivning Symbol Description

Släckt / No light

Lyser / Light

Blinkar / Flashing

Blinkar / Flashing

MANUAL TESTING

Tryck / Push	Längd / Time	Funktionellt test / Functional test	Varaktighetstest / Duration test
1 x (inom 2 sec / within)	30 sec	✓	
2 x (inom 2 sec / within)	3 min	✓	
3 x (inom 2 sec / within)	30 min	✓	
4 x (inom 2 sec / within)	1h		✓

SAC web /
SAC hemsida



SAC

NOTE

SE



Efter att service har gjorts, tryck in testknappen i 2 sec för att återställa den. Grön blinkning skiftar till fast sken när återställningen är gjord och godkänd. Om armaturen indikerar med två blinkningar måste strömförsörjningen stängas av och sedan återupptas för att armaturen ska nollställas helt. Grön lampa lyser automatiskt när felet är åtgärdat, annan indikation, se tabell.

ENG



After servicing, press the test button for 2 sec to reset it. Green flashing changes to solid light when the reset is done and approved. If the luminaire indicates with two flashes, the power supply must be switched off and then resumed for the luminaire to be completely reset. Green light illuminates automatically when the fault is fixed, other indication, see table.

AUTOTEST

SE

När enheten startas upp initieras automatiskt ett självtest. Detta följs av ett varaktighets test i olika nivåer enligt följande:

- **Kontrollerar alltid:** Kontrollerar funktion för batteriets anslutningsstatus, laddningskretsstatus
- **Varje månad:** Utför ett 3 minuters funktionstest, kontrollera om batterispänningen är ok, ström till batteri, LED-lampa
- **Varje år:** Utförs ett 1h varaktighets test

Alla testfunktioner är fabriksinställda och behöver inte justeras

ENG

Once the unit is powered up it will automatically initiate a self test and diagnostics as follows:

- **Always checking:** Checks functional for battery connection status, charging circuit status
- **Every month :** Performs a 3 minute functional test, check for battery voltage, mains to battery change over function, LED lamp
- **Every year :** Performs a 1 Hour test

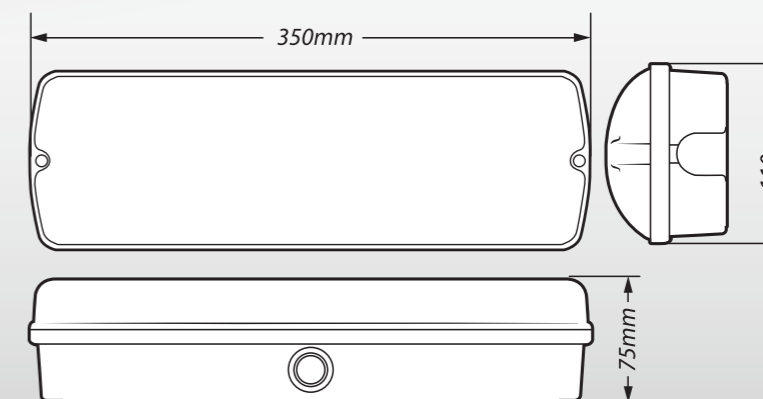
All test functions are factory preset and do not need field adjustment



SAC Nordic AB • Prästtorpsvägen 16 • S-341 51 Lagan • SWEDEN • www.sacnordic.com

Safe Security Solutions

MANUAL SAC-Li-VEGA G2



SAC-LI-VEGA G2



Nödbelysnings- & Hänvisningsarmatur



DATA SHEET / SPECIFIKATION

SAC-LI-VEGA G2

SAC Li-VEGA G2

SAC-LI-VEGA is an emergency lighting luminaire with IP65 enclosure, making it versatile and flexible in demanding environments. The luminaire can be used as emergency lighting, LED lighting and reference luminaire. It content the requirements of IEC62034, 60598-2-22. The luminaire is suitable for all types of installations such as shops, schools, hotels, airports, offices, hospitals, churches, industry, p-houses, etc.

- Included replaceable pictograms for the most common designs (Right, Left and Down)
- Permanent operation or emergency operation
- Can be mounted on roof and wall
- Made of impact resistant polycarbonate
- Reading distance: 21m
- 30 LED (SMD2835)
- Luminous Flux: 260 Lumen
- Power source: 220-240VAC, 50/60 Hz
- Power consumption: Max. 3.5W
- Battery: LiFePO₄ (6.4V, 600 mAh)
- Built-in battery backup (1 hour emergency operation)
- Recharge time: about 24 hours
- Supervised with a self-test system with automatic function test (IEC62386-202)
- Manual function test button
- Ambient temp: 0 - 45° C
- Accessories: Double-sided cover with pictogram, shock protection.

SAC Li-VEGA G2

SAC-LI-VEGA är en nödbelysningsarmatur med kapslingsklass IP65 vilket gör den mångsidig och flexibel i krävande miljöer. Armaturen kan användas som nödbelysning, led-belysning och hänvisningsarmatur. Den uppfyller kraven enligt IEC62034, 60598-2-22. Armaturen är lämplig för alla typer av installationer såsom affärer, skolor, hotell, flygplatser, kontor, sjukhus, kyrkor, industri, p-hus m.m.

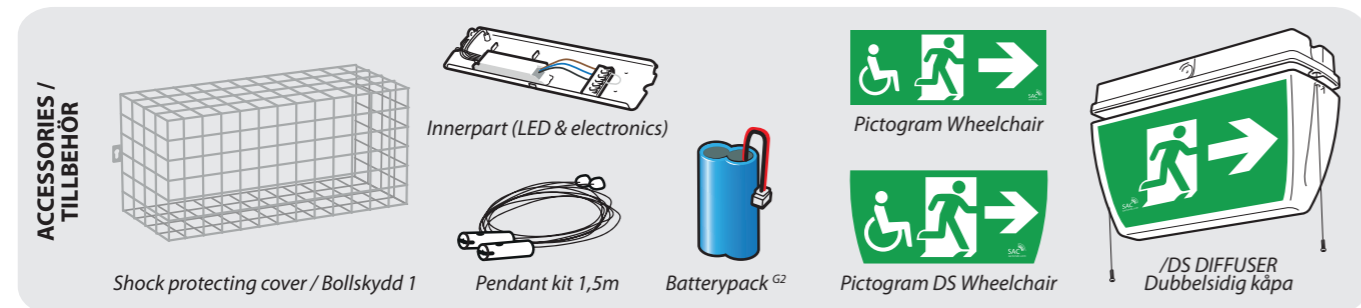
- Medföljer utbytbara piktogram för de vanligaste utföranden (Pil höger, vänster och ner)
- Permanentdrift eller nöddrift
- Kan monteras på tak och vägg
- Tillverkad av slagtålig polykarbonat
- Läsavstånd: 21m
- 30st LED (SMD2835)
- Ljusflöde: 260 Lumen
- Strömälla: 220-240VAC, 50/60 Hz
- Strömförbrukning: Max. 3,5W
- Batteri: LiFePO₄ (6.4V, 600 mAh)
- Inbyggd batteri backup (1 timmars nöddrift)
- Återuppladdningstid: ca 24 timmar
- Övervakad med ett självtestande system med automatiskt funktionstest enligt IEC62386-202.
- Manuell funktionstest knapp
- Omgivningstemperatur: 0 - 45° C
- Tillbehör: Dubbelsidig kåpa med piktogram, bollskydd mm.

/DS

- SAC-LI-VEGA double-sided cover with pictograms
- Reading distance: 30m

/DS

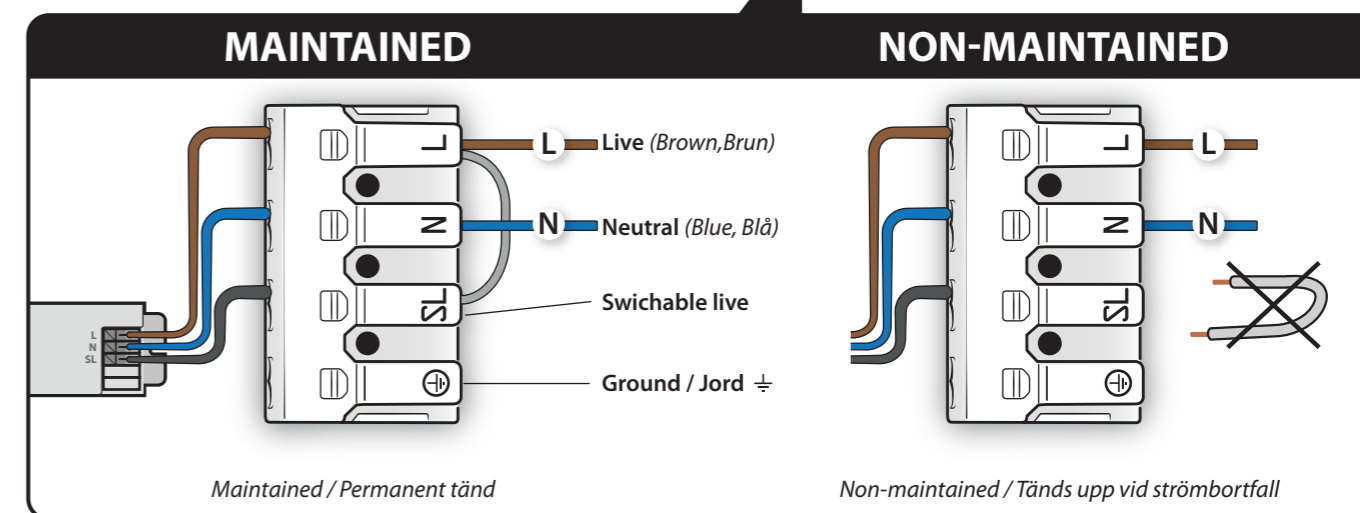
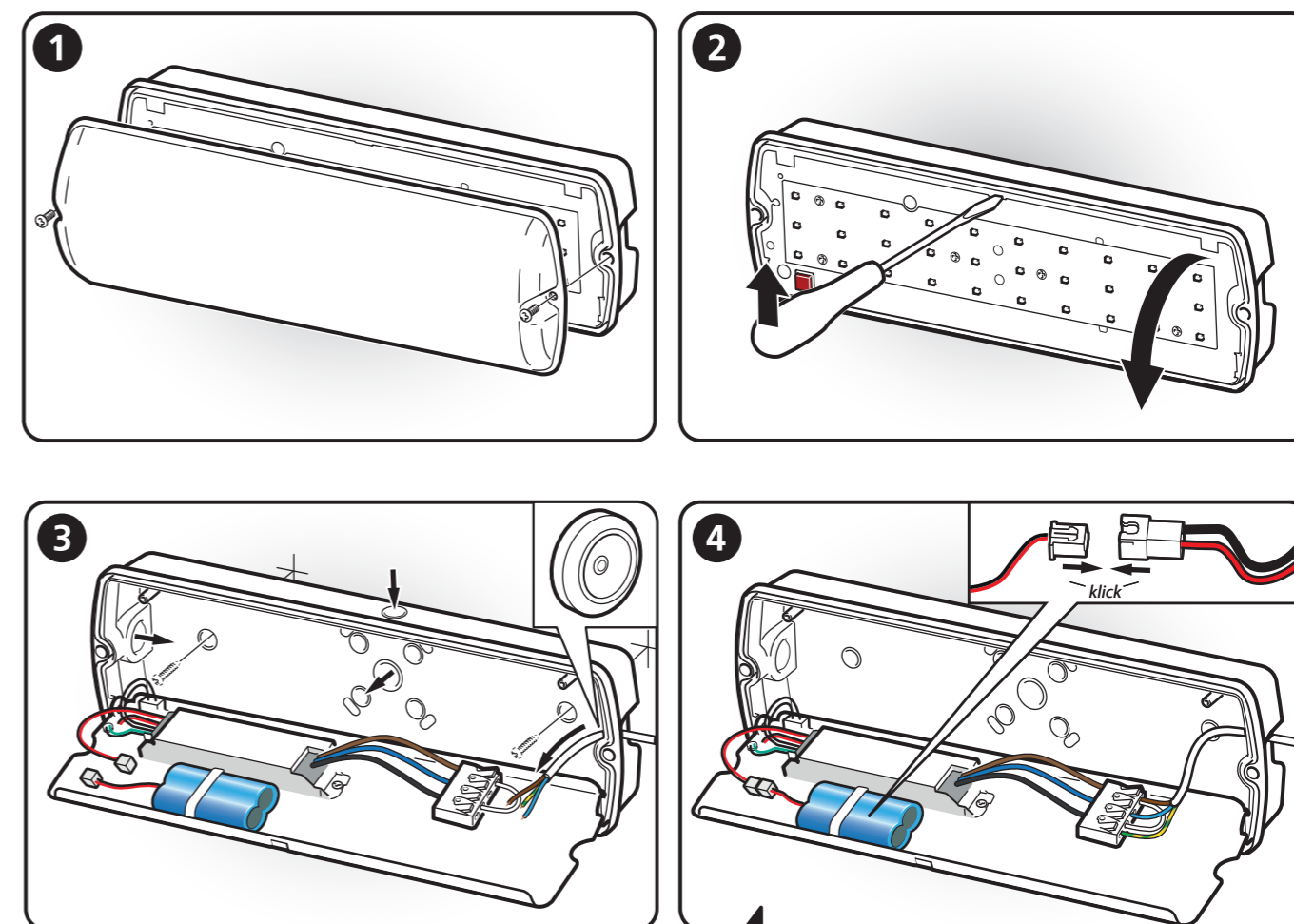
- Dubbelsidig kåpa för SAC-LI-VEGA med piktogram
- Läsavstånd: 30m



ART. NO.	E-NUMBER	MODEL	DESCRIPTION	DIMENSIONS	WEIGHT
460531	73 467 67	SAC-LI-VEGA G2, 21m, IP65, LiFePO ₄ 6.4V, 600 mAh		350 x 110 x 75 mm	783 g
ACCESSORIES / TILLBEHÖR					
460513	73 514 10	/DS DIFFUSER (Dubbelsidig kåpa), 30m, IP65		350 x 110 x 166 mm	385 g
460532	73 471 05	Batterypack G2 / Batteripack G2 (LiFePO ₄ 6.4V, 600 mAh)		Ø18 x 70 mm	42 g
460533	73 471 07	Inner part with LED and electronics / Innerdel		332 x 95 x 25 mm	328 g
460535	73 471 08	SAC-LI-VEGA G2 + Heating package/ Värmepaket		350 x 110 x 75 mm	785 g
460415	73 513 44	Pendant kit 1.5 m wire / Pendelkit 1,5 m justerbar vajer	1,5 m		63 g
460514	73 514 12	Pictogram wheelchair / Piktogram rullstol		315 x 120 mm	41 g
460516	73 514 16	Pictogram special print / Piktogram special print		315 x 120 mm	10 g
460515	73 514 13	/DS Pictogram wheelchair / /DS piktogram rullstol		315 x 150 mm	56 g
460414	73 513 51	Shockprotecting cover / Bollskydd 1		460 x 210 x 115mm	500 g
460404	73 514 14	Shockprotecting cover / Bollskydd 4 /DS DIFFUSER		401 x 240 x 142 mm	1270 g

INSTALLATION / INKOPPLING

SAC-LI-VEGA G2



Suitable for 0.75 - 2.5mm² cable / Kabeln bör vara 0.75 - 2.5mm²