



# HANDLAMPAN MED NÖDLJUSFUNKTION

SAC-HL85 Li-LED

## HANDLAMPAN SAC-HL85 Li-LED

SAC-HL85 Li-LED är en robust och mångsidig handstrålkastare avsedd för olika miljöer. Huset är tillverkat i slagtåligt polykarbonat. Lampan kan användas som bärbar strålkastare eller som varseljuss med blinkande eller fast sken. Handlampan har nödljusfunktion. Lampan är försedd med ett bärhantag och strålkastarhuvudet är ledat och kan riktas uppåt och neråt. Handlampans litiumbatteri laddas upp på endast 5 timmar.

## AVSEDD ANVÄNDNING

Denna handlampa är designad för att vara portabel arbetsbelysning för inom- och utomhusområden samt som nödljus vid strömbavbrott. All annan användning än de som beskrivs ovan kan orsaka skador på produkten. Ingen del av produkten får modifieras eller byggas om!

Det medföljer en orange lins, batteriladdare och 12V laddare.



Färgad lins



Laddare 12V  
500mAh



12V laddare

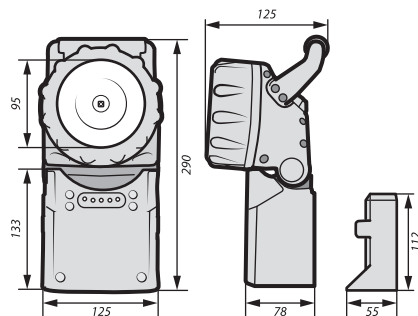
## FUNKTIONER

- Kraftfull 3 W LED
- Snabb uppladdning av batteri (5h)
- 3 lägen på ljusstyrka + blinkande
- 7,4V 2200 mAh Li-ion-batteri
- Vridbart lamphuvud 20° - 90°
- Blinkande funktion (varseljuss med orange lins)
- Nödljusfunktion - Automatisk tändning vid strömbortfall
- Kapslingsklass: IP44



## SPECIFIKATIONER

<b>Specifikationer</b>	Handlampa SAC-HL85 Li-LED
<b>Strömförsörjning</b>	7,4V, 2200 mAh Li-ion batteri
<b>Ljuskälla</b>	Cree LED
<b>Strömförbrukning (max.)</b>	3 W
<b>Ljusflöde (max.)</b>	225 lm
<b>Räckvidd</b>	ca 300m
<b>Färgtemperatur</b>	6200 K
<b>Livsläng LED</b>	ca 50000 h
<b>Ljusstyrning</b>	<b>1:</b> 30% <b>2:</b> 70% <b>3:</b> 100% <b>4:</b> Blink
<b>Belysningslängd</b>	4 - 8 - 12 h
<b>Spridningsvinkel</b>	20°
<b>Vinkel lamphuvud</b>	20° - 90°
<b>Nödljus</b>	ja
<b>Urladdningsskydd</b>	ja (Batterispänning < 6.0V)
<b>Överladdningsskydd</b>	ja (Batterispänning > 8.5V)
<b>Uppladdningstid</b>	ca 5h
<b>Kapslingsklass</b>	IP 44 (lampan) IP20 (Laddstation)
<b>Skyddsklass</b>	III
<b>Temperaturområde</b>	-10 °C till +50 °C
<b>Material</b>	Plast (Polykarbonat)
<b>Färg</b>	Svart
<b>Mått</b>	<b>Lampa:</b> 290 x 125 x 125 mm <b>Väggmontering:</b> 132 x 112 x 55 mm 1580 g (Lampa) 134 g (Laddstation)
<b>Vikt</b>	



SAC Nordic AB SAC2016-1

Art.nr	E-nummer	Modell	Beskrivning	IP klass	Batteri	Vikt
460441	73 000 65	SAC-HL85 Li-LED	Handlampa med 1 kraftfull LED	IP44	7,4V 2200 mAh Li-ion	1,7 kg

# MANUAL

## SAC-HL85 Li-LED

SAC-HL85 Li-LED

73 000 65



# SAC-HL85

Handlampa LED Litiumbatteri





# SÄKERHETSINSTRUKTIONER

SAC-HL85 Li-LED

## SÄKERHETS INSTRUKTIONER!

Läs alla instruktioner innan du använder den här enheten, de innehåller viktig information om hur den fungerar korrekt. Vid skador som uppstått genom att bortse från denna bruksanvisning upphävs garantin. Vi accepterar inget ansvar för eventuella skador. Vi tar inte ansvar för skador på egendom eller personskada orsakade av felaktig hantering eller bristande efterlevnad av säkerhetsinstruktionerna! Alla garantikrav kommer att tas bort i detta fall.

- Av säkerhets- och licensskäl (CE) är obehörig konvertering och / eller modifieringar av produkten inte tillåtna.
- För att undvika ögonskador ska du inte titta på ljuskällan eller rikta ljuset mot personer eller djur.
- Produkten får inte användas under ogynnsamma omständigheter såsom: temperaturer över 50 °C, brännbar gas, lösningsmedel, ångor, damm, fuktighet över 80% rel. eller vatten.



## PRODUKTEN FÅR EJ SLÄNGAS I HUSHÅLLSSOPORNA

Symbolen med en överkryssad soptunna betyder att produkten inte får kastas med det vanliga hushållsavfallet. Elektroniska restprodukter kan innehålla material och substanser som är miljöfarliga, och om de inte hanteras på rätt sätt kan de skada miljö och människor. Produkten lämnas in som el-avfall på en återvinningsstation.

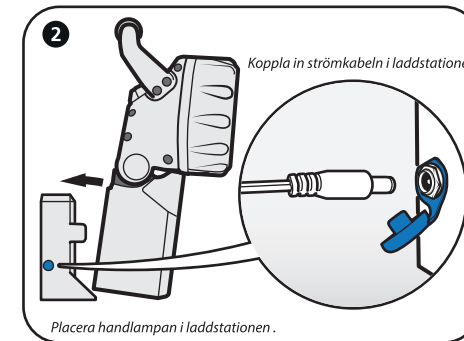
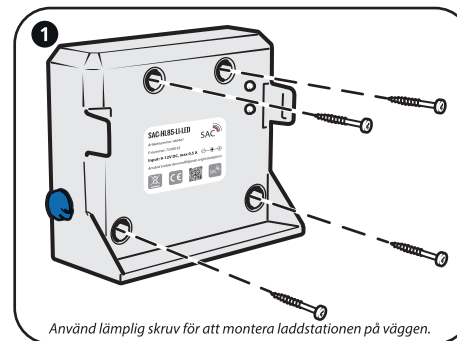
## VIKTIGA INSTRUKTIONER FÖR LITIUM-JON BATTERI

- Ladda bara Li-Ion-batteriet med det medföljande laddtillbehör (laddstationen och strömförsörjningen)!
- Ladda batteriet helt före första användningen och efter en lång tid av förvaring!
- Ett Li-ion-batteri når sin fulla kapacitet först efter 4-5 laddnings- / urladdningscykler.
- Ladda batteriet alltid vid rumstemperatur (10 ° - 30 °C).
- Skydda batteriet mot svår kyla, värme och direkt solljus. Explosionsrisk i extrema fall.
- Skydda batteriet mot skador eller kortslutning. Brand- och explosionsrisk!
- Ett Li-ion-batteri har ingen minneseffekt. Det vill säga batteriet bör inte urladdas helt innan det laddas.
- För att förvara handlampan bör batteriet urladdas till ca. 70% av dess totala kapacitet. Sedan ladda batteriet var sjätte månad.

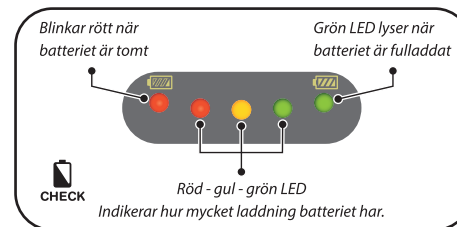
# INSTALLATION

SAC-HL85 Li-LED

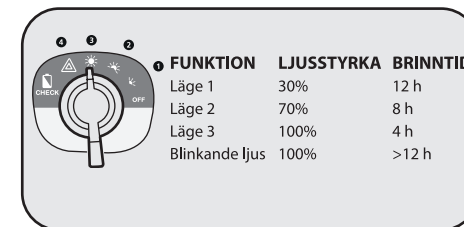
## MONTERING AV HANDLAMPAN



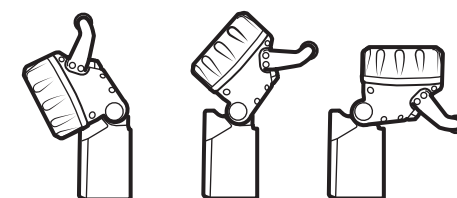
## LADDINDIKERING



## OMKOPPLARE FÖR FUNKTION



## LEDAT STRÅLKASTARHUVUD



Strålkastarhuvudet är ledat och går att riktas uppåt och nedåt 20° - 90°



SAC Nordic AB • Prästtorpsvägen 16 • S-341 51 Lagan • SWEDEN • www.sacnordic.com

Safe Security Solutions



www.sacnordic.com

Denna broschyr är en publikation från SAC Nordic AB. Alla produktillustrationer, fakta och specifikationer är baserade på aktuell information vid tidpunkten för publikationens godkännande. SAC Nordic AB reserverar sig för eventuella faktiska eller tryckfel i denna broschyr.

www.sacnordic.com