

# LockR Cabinet Installera

Manualen beskriver hur du monterar LockR Cabinet i passersystemet.



[Klikk for norsk versjon!](#) 

[Suomeksi, paina tästä!](#) 

RCO Security AB  
Box 3130  
169 03 Solna

tel 08-546 560 00  
info@rco.se  
www.rco.se



# Innehåll

|   |           |
|---|-----------|
| <b>Säkerhet och miljö</b> .....                                   | <b>3</b>  |
| <b>Om LockR Cabinet</b> .....                                     | <b>5</b>  |
| Vad är LockR Cabinet? .....                                       | 5         |
| Versioner och driftsättning .....                                 | 6         |
| <b>Sätt i batterierna</b> .....                                   | <b>7</b>  |
| <b>Montering</b> .....  | <b>8</b>  |
| Medlevererade delar .....   | 8         |
| Rekommenderade verktyg .....                                      | 8         |
| Mått .....  | 9         |
| Närhet till ljusreflekterande material minskar batteritiden ..... | 10        |
| Om LockR ska monteras bakom en annan dörr .....                   | 11        |
| Så här monterar du enheten .....                                  | 12        |
| <b>Visa användarna hur man initierar kort</b> .....               | <b>18</b> |
| <b>Visa användarna hur man använder LockR</b> .....               | <b>19</b> |
| <b>Batteribyte</b> .....  | <b>20</b> |
| <b>Byta ut kåpan eller hela enheten</b> .....                     | <b>22</b> |
| <b>Fabriksåterställning</b> .....                                 | <b>24</b> |
| <b>Indikeringar i LockR-enheter</b> .....                         | <b>25</b> |
| <b>Specifikationer</b> .....                                      | <b>27</b> |

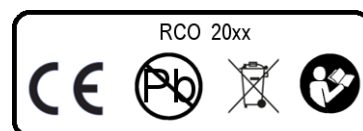
# Säkerhet och miljö

## Säkerhetsbestämmelser

Förutsatt att produkten monteras enligt monteringsinstruktionen behöver inga särskilda säkerhetshänsyn vidtas.

## CE-märkning

Produkten uppfyller alla ställda produktsäkerhetskrav och är CE-märkt. CE-märken sitter på respektive enhets baksida. Märkskylten återfinns på chassit.



## Miljö

Miljödeklarationer finns att hämta på [www.rco.se](http://www.rco.se), under **Mediearkivet > Kvalitet och miljö**.

## Batterispecifikationer

2 st. primärbatterier av typ CR2 (IEC CR15H270) som uppfyller batteri-säkerhetsstandard IEC 60086-4.

**!** **Varning!** Endast ovanstående typ av batterier får användas. Fara kan uppstå med andra typer av batterier. Vid byte måste båda batterierna bytas och vara av samma fabrikat.

**!** **Varning!** Vid felanvändning kan litium-batterier orsaka brand eller skada. Läs varningstexter på batteriförpackningen.

Vid service eller utbyte avlägsnas CR2-batterier inför transport.

## Uttjänta batterier

Uttjänta batterier måste källsorteras och lämnas till separat insamling. Tejpa ändarna på CR2-batterier. Mer information lämnas av de lokala myndigheterna som ansvarar för avfallshanteringen.

## RoHS/WEEE

Produkten uppfyller gällande regler enligt RoHS/WEEE samt REACH.

## Återvinning



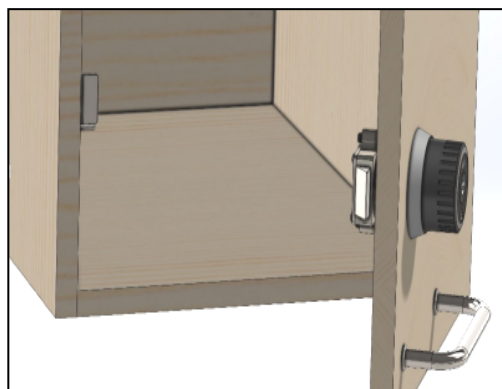
Produkten är märkt med den överkryssade soptunnan och kan lämnas till RCO för återvinning eller lämnas till återvinning enligt lokala föreskrifter.

## Om LockR Cabinet

### Vad är LockR Cabinet?

LockR Cabinet består av ett cylinderlås med fallkolvsadapter och bygel för montering i skåp och på lådor.

**!** **Viktigt:** Kåpa och chassi är av säkerhetsskäl låsta mot varandra på elektronisk väg. Systemet kan inte fungera med två delar som inte hör ihop.



LockR är en s.k. *offline-enhet* i RCO:s R-CARD 5000 passersystem. Att den är *offline* innebär att den kan installeras och användas som en kortläsare i passersystemet utan att vara fysiskt ansluten via kabel till systemet. Istället används en teknik där ett kort (passerkort, bricka, tag) *initieras* från en kabelansluten läsare i systemet. Kortet ger därefter passage vid en eller flera offline-enheter.

**i** *Passage och passerbehörigheter är grundläggande begrepp i RCO:s system och motsvarar öppning och behörighet att öppna LockR. Gäller i hela manualen.*

För längsta möjliga drifttid vid batteridrift har offline-läsaren en funktion som sätter den i viloläge när den inte används. För att sedan "väcka upp" enheten används en IR-lysdiod och mottagare placerad vid kortläsaren. När IR-ljuset reflekteras tillbaka till mottagaren av kortet som hålls framför kortläsaren, vaknar enheten upp och kortet avläses.<sup>1</sup>

LockR ansluts inte via kabel. Istället sker strömförsörjning med 2 st. CR2-batterier. Vid batteribyten behålls lagrade inställningar för klocka och funktioner under ca. 3 timmar.

LockR har en inbyggd rotationsgivare som känner av att man snurrar på vredet efter inkopplingen. Så fort man upphör att snurra, och vredet står stilla, så kopplar den ur enheten. Detta för att man ska slippa vänta.

För funktionsnedsatta som kan behöva ta ett omtag på vredet finns en inställning<sup>2</sup> i R-CARD M5 som förlänger tiden så att vredet inte kopplar ur innan man är klar med operationen.

Det går att installera upp till 2047 offline-enheter per domän i passersystemet.

<sup>1</sup> Av denna anledning rekommenderas inte svarta kort/taggar. Välj med fördel en annan färg.

<sup>2</sup> Inställningen **Aktivera öppning för funktionshindre** väljs när offline-läsare konfigureras.

## Versioner och driftsättning

RCO:s produkter utvecklas kontinuerligt, vilket innebär att nya versioner av firmware lanseras. Nya versioner kan dels innebära att ny funktionalitet implementerats, eller att redan existerande har optimerats. *Därför rekommenderas alltid senaste version av firmware för respektive enhet.*

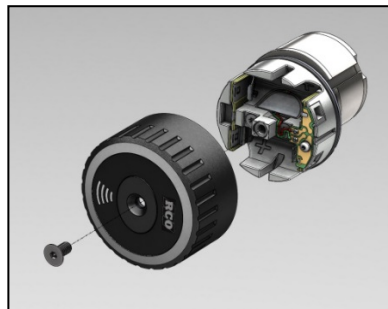
**Rekommendation:** Kör den [senaste mjukvaruversion](#) (firmware). Även R-CARD M5 bör hållas uppdaterad. Uppdateringar laddas ned från [RCO:s hemsida](#), **Mediearkivet > Mjukvara > Firmware** resp. **Mediearkivet > Mjukvara > Programvara R-CARD M5**. (Inloggning krävs.)

För information om dataöverföring mellan offline-enheter och R-CARD M5 samt om driftsättning av enheterna, se onlinehjälp i R-CARD M5 eller manualen *Offline-läsare – Driftsätta*. Manualen kan laddas ned från [RCO:s hemsida](#), under **Mediearkivet > Manualer**. (Inloggning krävs.) I manualen finns även information om vilka komponenter och firmware-versioner som har stöd för offline-enheter.

## Sätt i batterierna

**!** Läs viktig information under "Batterispecifikationer" på sidan 3!  
Akta känsliga delar! Se sidan 1!

- 1 Skruva bort kåpan med en Torx T20 skruvmejsel.  
Om kåpan sitter fast på grund av O-ringstättningen kan den behöva vickas lite för att lossna.

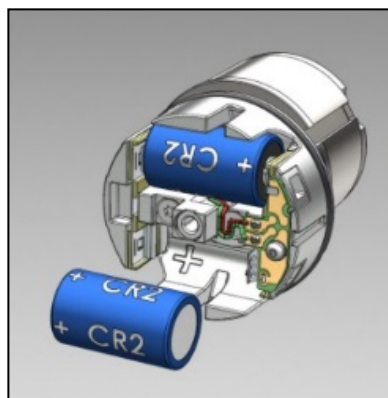


- 2 Sätt i 2 st. nya, torra, rumstempererade CR2-batterier enl. bilden.

Det finns markeringar för plus och minus i chassit. Kläm ihop fjädern på minussidan och vicka ner batteriet mot pluspolen.

Var försiktig med att inte skada kablarna till batterikortet.

När batterierna sätts på plats kan det hända att enheten svarar med växlande toner i upp till 30 sekunder. Detta är helt normalt och är en indikering på att enheten laddar realtidsklockans energibackup.

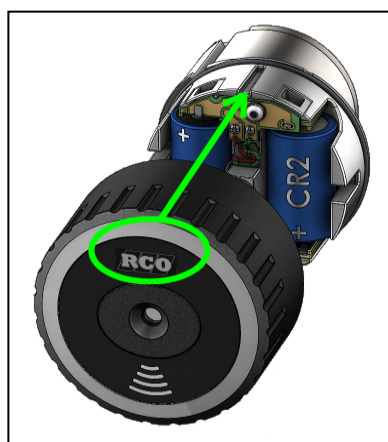


- 3 Sätt fast kåpan.

Dra skruven med *max. 0,5 Nm*.

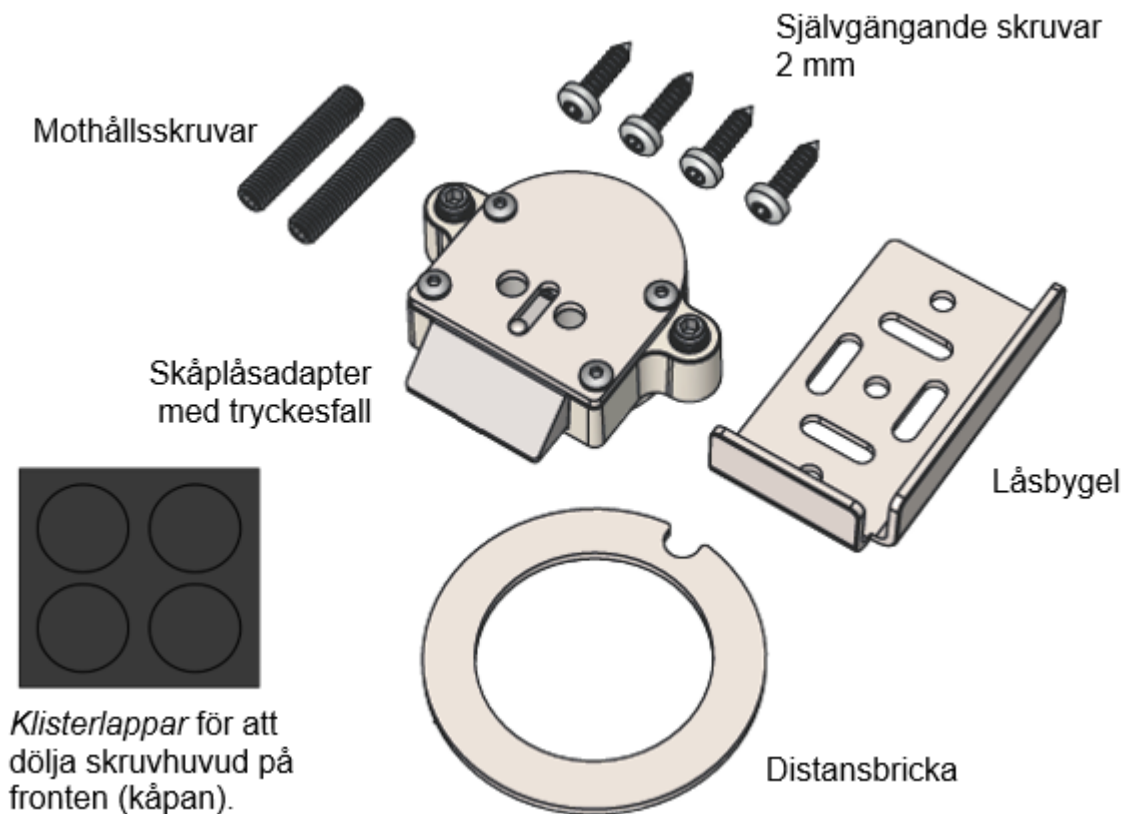
Om du inte har momentnyckel, dra åt skruven lätt tills den precis blir stum. Dra sedan åt lite extra, max. 15–20 grader till.

**!** Skruven får inte överdras! Kåpan kan skadas.



## Montering

### Medlevererade delar



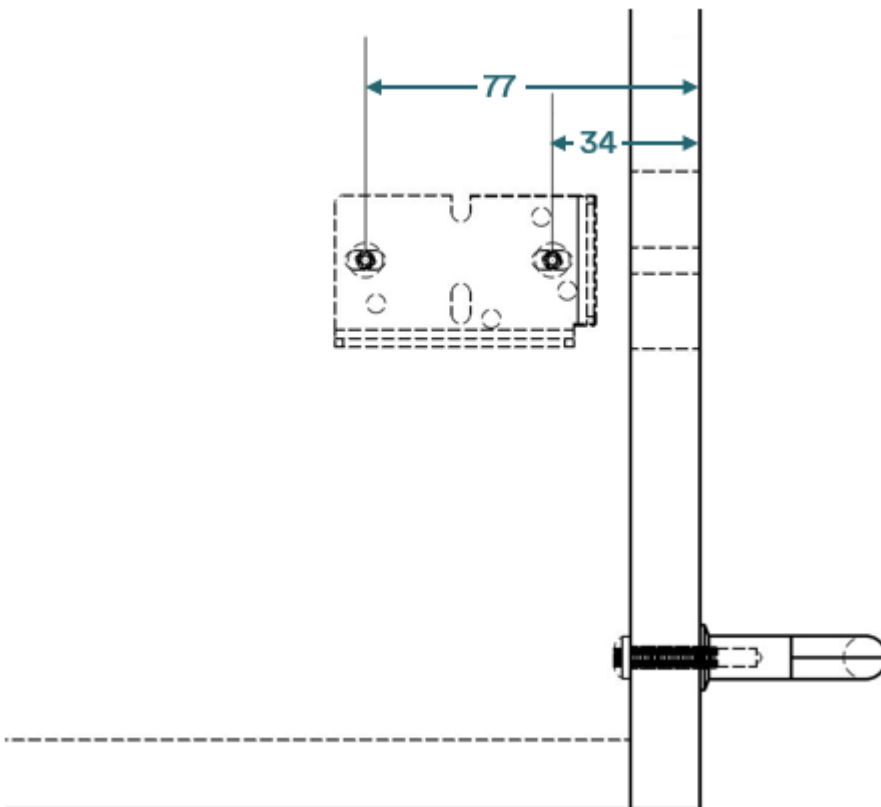
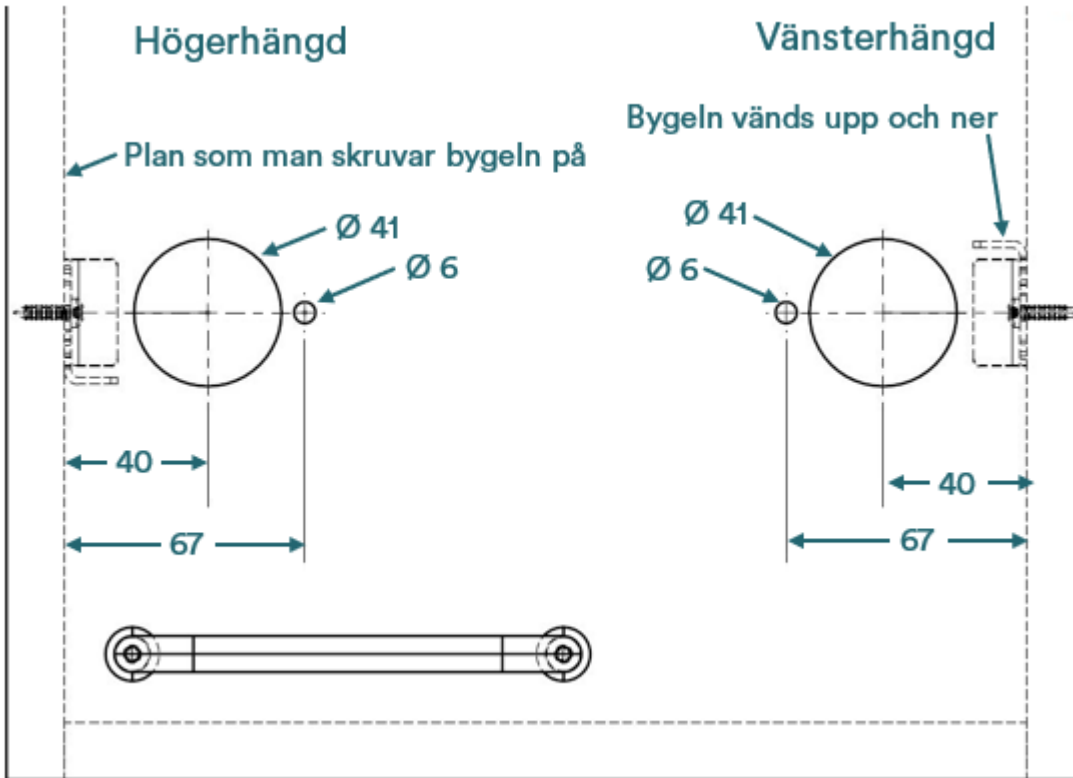
**i** **Tips:** Se informationsbladet [LockR reservdelar och tillbehör](#), som finns att hämta från RCO:s hemsida under **Mediearkivet > Manualer > Aktuella manualer > Produkter > Cylinder**. (Inloggning krävs.)

### Rekommenderade verktyg

- Vinkelhake med måttkala
- Skjutmått
- Blyertspenna med suddgummi
- Hammare
- Körnare
- 2 mm borr
- 6 mm borr
- 41 mm hålsåg
- Skruvdragare
- 3 mm insexnyckel med handtag
- Bits Philips 2



## Mått





Observera: Vid installation av LockR Cabinet kan fallkolvslösningen upplevas som svag – att den inte kommer att orka fjädra tillbaka låset. Detta är normalt. Efter korrekt montering och driftsättning kommer enheten att kopplas ur och fallkolven fjädrar tillbaka som den ska.

## Närhet till ljusreflekterande material minskar batteritiden

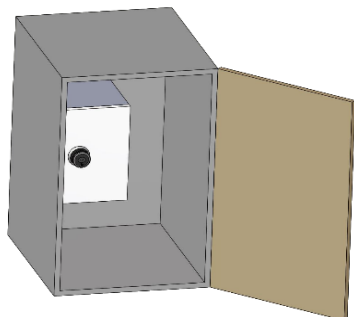
Enheten sätts i viloläge när den inte används. För att den ska "väckas upp" inför bruk används en IR-lysdiod och mottagare placerad vid läsaren. När IR-ljuset reflekteras tillbaka till mottagaren, vaknar enheten upp.

I normalfallet sker detta när kortet hålls framför enheten. Dock kan andra föremål aktivera enhetens IR-mottagare:

- Om enheten monteras bakom en dörr kan dörren aktivera IR-mottagaren och i värsta fall hålla enheten konstant "vaken", vilket gör att batterierna laddas ur ytterst snabbt.
- Högreflekterande material i närheten kan aktivera IR-mottagaren även från mycket längre håll än enhetens vanliga läsavstånd (3–10 cm). Om exempelvis reflexvästbärande personal regelbundet uppehåller sig i närheten av enheten kan batteriernas livslängd minska dramatiskt.

Tänk på detta när du planerar monteringen.

## Om LockR ska monteras bakom en annan dörr



Om man exempelvis monterar LockR Cabinet på ett medicinskåp som sitter i ett köksskåp kan IR-detektorn i LockR aktiveras av köksluckan när luckan stängs. LockR-batterierna tar då slut väldigt snabbt.

För att undvika detta monteras icke-reflekterande material på köksluckans insida. Använd exempelvis den ljusabsorberande gummimatta som RCO tillhandahåller. [Kontakta RCO Teknisk Support.](#)

Behovet av gummimattan beror på avståndet mellan IR-detektorn och den stängda dörren:

$x < 20 \text{ mm}$

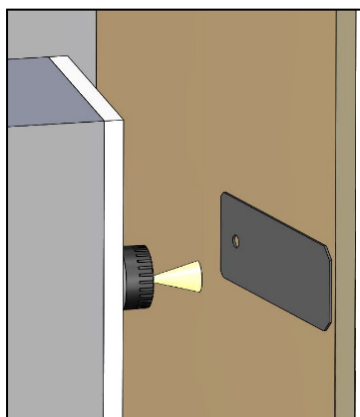
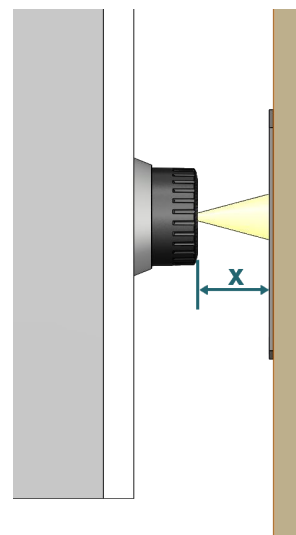
Använd inte gummimattan. På så nära håll aktiverar den IR-detektorn. Bättre funktion erhålls utan. Dock kommer IR-detektorn sannolikt aktiveras varje gång ytterdörren öppnas. Batteritiden blir i så fall kortare än normalt.

$20 \text{ mm} < x < 150 \text{ mm}$

Använd gummimattan.

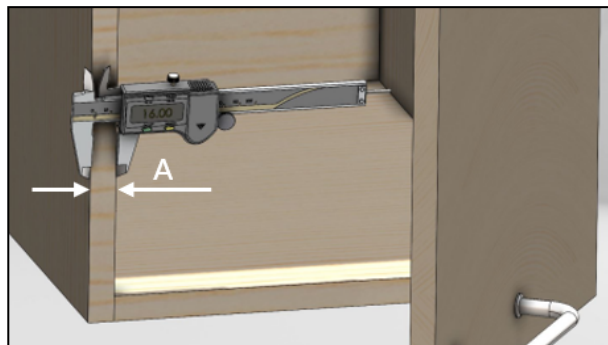
$x > 150 \text{ mm}$

Ingen gummimatta behövs. IR-detektorn aktiveras inte vid detta avstånd.

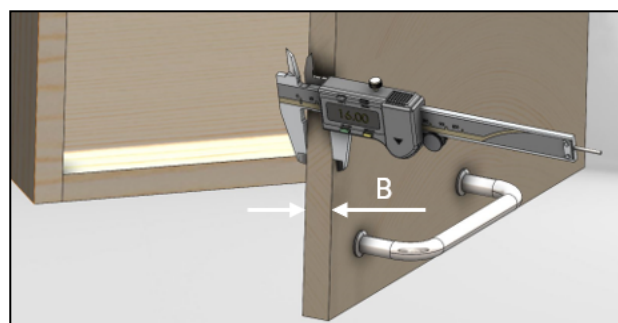


## Så här monterar du enheten

- 1 Mät upp tjockleken på karmen (A) med ett skjutmått.

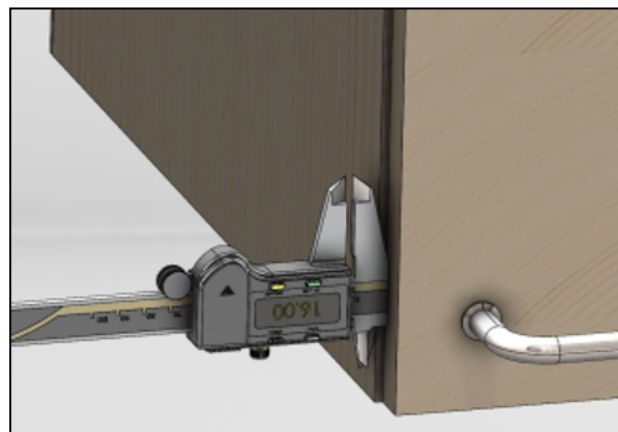


- 2 Mät upp tjockleken på luckan (B).

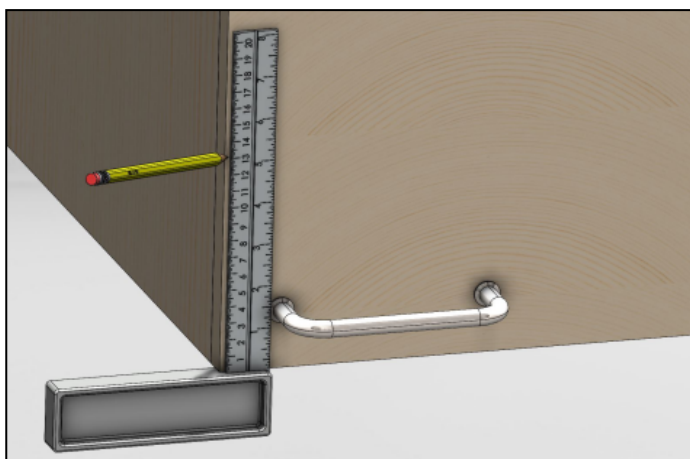


- 3 Kontrollera att sidan på luckan linjerar med karmen. Om dessa inte linjerar måste man ta hänsyn till det när man ska borra hålen i luckan.

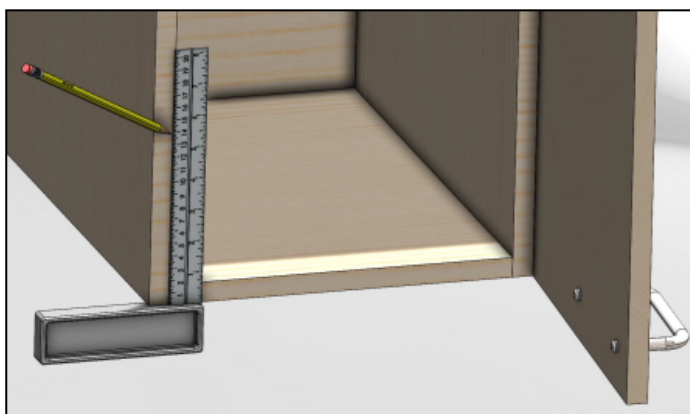
- Är det som på bilden får man dra av.
- Om det hänger över får man lägga till.



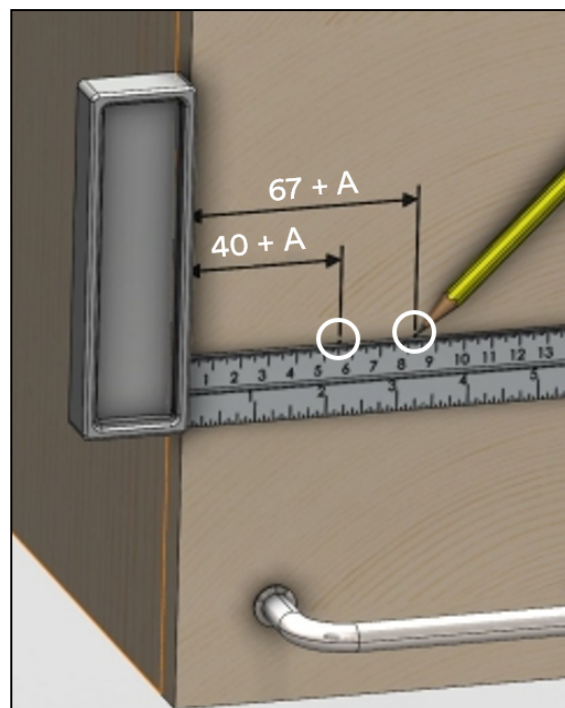
- 4** Markera höjden på luckan där LockR Cabinet ska sitta.



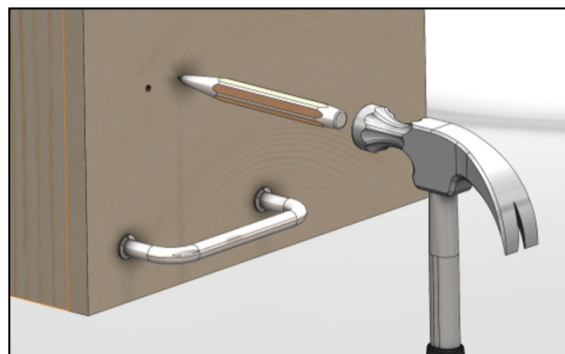
- 5** Markera höjden på karmen där bygeln ska sitta - samma höjd som på luckan.



- 6 A. Markera var hålen på luckan ska borrar enligt formeln.

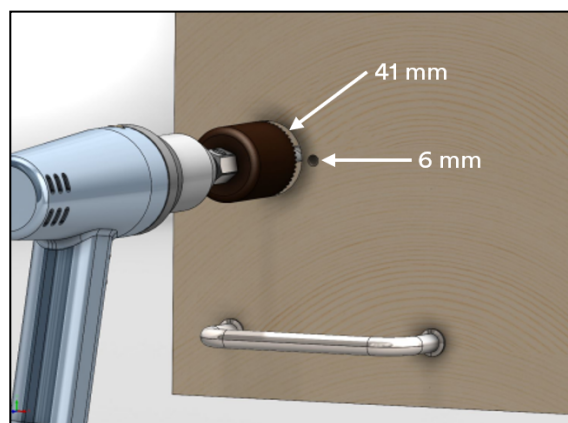


- B. Körna de 2 hålen.

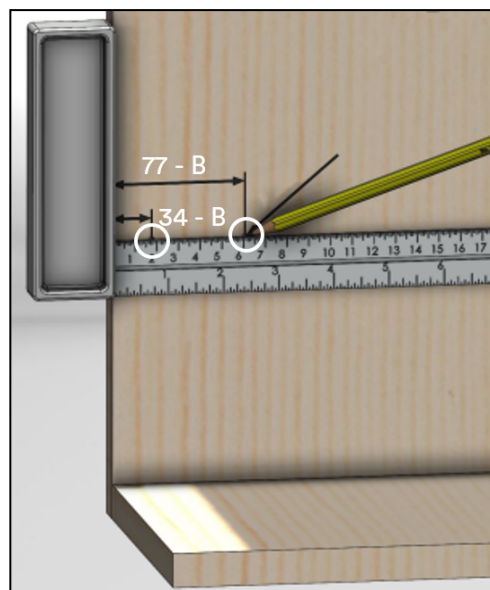


- C. Kontrollera måtten!

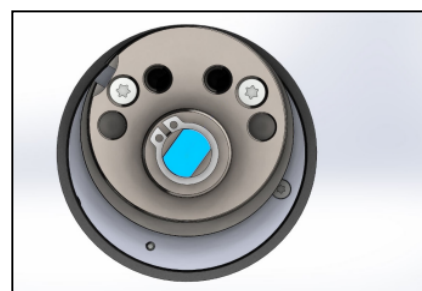
- D. Borra upp hålen i luckan med en 6 mm borrar och 41 mm hålsåg.



- 7
- A. Markera var de två styrhålen i karmen ska sitta enligt formeln.
  - B. Körna de 2 hålen.
  - C. Kontrollera måtten!
  - D. Borra upp hålen i karmen med en 2 mm borrar. **Ej genomgående hål i karmen!**

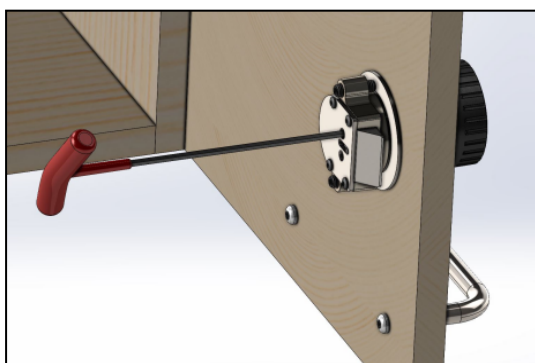


- 8
- Linjera baksidan på LockR Cabinet så att den passar i adaptern. Rikta den blå delen så att den pekar mellan hålet och skruven.



- 9
- Montera LockR Cabinet. Dra fast de två inbyggda skruvarna korsvis med en 3 mm insexmejsel.

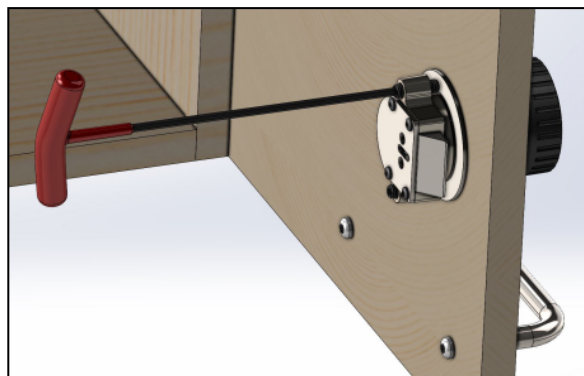
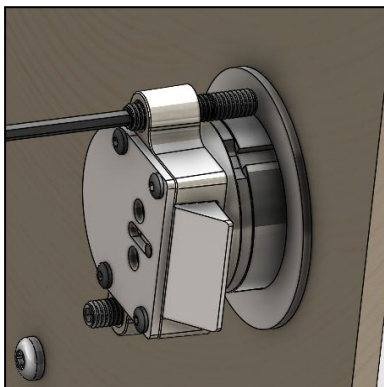
**i** LockR Cabinets inkoppling måste justeras in i adaptern. Det får inte finnas någon springa emellan.



Dra sedan korsvis hårt.

- 10** Dra nu fast enheten i dörren genom att korsvis dra åt mothållsskruvarna.

Om dörrbladet är tunt, byt till de två längre skruvarna som medföljer.



**!** **Viktigt 1:** Dra inte skruvarna hårt!  
Då spänner man låskistan så att den går trögt.

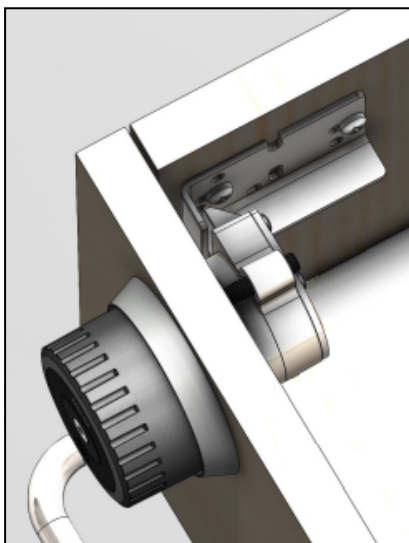
**!** **Viktigt 2:** För att inte skruvarna med tiden gängas upp, dra dem med tiden gängas upp, dra dem med Loctite Medium eller Strong. Detta förhindrar att låskistan med tiden glappar och funktionen blir dålig.



- 11** Dra fast låsbygeln med 2 skruvar så att det går att skjuta bygeln i djupled.

**!** OBS! Konfigurera enheten innan du stänger luckan/lådan, annars kommer du inte in!

Justera låsbygeln så att glappet mellan luckan karmen är lämpligt.



- 12** Lås fast bygeln i de två fasta hålen med 2 skruvar när glappet är optimalt.



## Visa användarna hur man initierar kort

För bästa resultat ska varje användare visas hur man initierar korten vid initieringsläsaren. Sätt gärna upp en lapp eller skylt vid initieringsläsarna tills användarna har lärt sig handhavandet. RCO:s användarmanualer för hårdvara, exempelvis *Reader-509 – Använda*, beskriver användningen av kortläsare med tillhörande bilder. Sidan som beskriver hur man initierar kort kan användas för att skapa lappar eller skyltar.

Manualen kan laddas ned från [RCO:s hemsida](#), under **Mediearkivet > Manualer**. (Inloggning krävs.)



## Visa användarna hur man använder LockR

1. Visa kortet framför kortläsaren.



2. Enheten lyser grönt. Vrid ratten för att låsa eller låsa upp.
3. Öppna dörren/luckan/lådan.
4. **Viktigt:** Avvakta det bekräftande vita blinket.

Vid röd blink har motorn inte lyckats frikoppla vredet. Vredet är troligtvis i ändläget och då kan det inte frikopplas. (Jämför med en nyckel som inte kan dras ut ur sitt lås när den har vridits hela vägen till höger eller till vänster.) Detta måste korrigeras:

- a. Visa kortet framför läsaren igen.
  - b. Enheten lyser grönt. Vrid vredet bort från ändläget.
  - c. Avvakta det bekräftande vita blinket!
  - d. Kontrollera att låset är i rätt läge (låst eller olåst). Korrigera vid behov.
5. Stäng dörren/luckan/lådan. Om den ska vara låst,<sup>3</sup> kontrollera genom att dra i och snurra LockR.

Man behöver inte visa kort för att låsa.

Magenta/lila blink i stället för grönt innebär oftast att behörighet saknas. Om åtkomst inte ska nekas, prova att uppsöka initieringsläsaren och initiera kortet igen. Om åtkomst fortsätter att nekas, kontakta systemansvarig.

Gul blink + 3 pipjud betyder att batterinivån är låg. Vänligen kontakta då systemansvarig.

---

<sup>3</sup> LockR kan programmeras i R-CARD M5 till att vara olåst vissa tider eller efter första öppning.

## Batteribyte

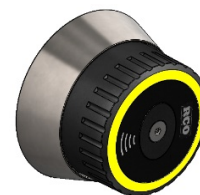
Batterivarning (gul lampa)<sup>4</sup> börjar när ca. 10% av batterikapaciteten återstår. **Rekommendation:** Byt batteriet snarast efter att batterivarningen indikerat.

Eventuellt schemalagt batteribyte i en större anläggning med utomhus-enheter bör ske på hösten eller tidig vinter. Anledningen är att batteriförbrukningen är störst vid låga temperaturer.

Vid batteribyte behålls lagrade inställningar för klocka och funktioner under ca. 3 timmar.



Läs viktig information under "[Batterispecifikationer](#)" på sidan 3!  
Akta känsliga delar! Se sidan 1!



---

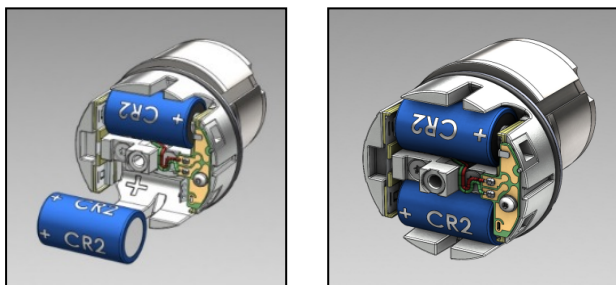
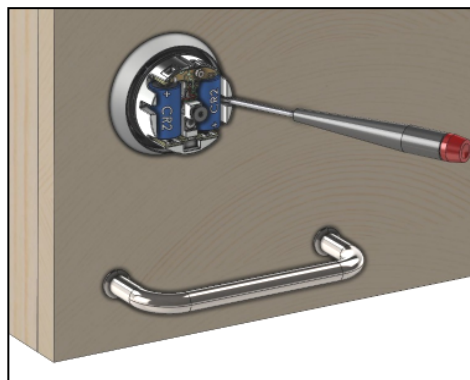
<sup>4</sup> Batterivarning ger även pip ljud, om **Summer vid batterivarning** markeras när man skapar offline-läsare i R-CARD M5.

Gör så här:

1. Skruva bort kåpan med en Torx T20 skruvmejsel.
2. Peta ut de uttjänta batterierna med hjälp av en max. 3 mm flatskruvmejsel.
3. Sätt i 2 st. nya, torra, rumstempererade CR2-batterier enl. bilden.


Det finns markeringar för plus och minus i chassit. Kläm ihop fjädern på minussidan och vicka ner batteriet mot pluspolen.

Var försiktig med att inte skada kablarna till batterikortet.




4. Sätt fast kåpan enl. beskrivningen på sidan 7. Sätt fast kåpan. Dra skruven med *max. 0,5 Nm*. Om du inte har momentnyckel, dra åt skruven lätt tills den precis blir stum. Dra sedan åt lite extra, max. 15–20 grader till. **Skruven får inte överdras! Kåpan kan skadas.**
5. Lämna utbytta batterier för återvinning.

## Byta ut kåpan eller hela enheten

 Vill du hämta logghändelser från den ursprungliga enheten innan de raderas måste det göras i ett separat förfarande. Steg-för-steg instruktioner hittar du i onlinehjälp, under "Överföra uppdateringar till och hämta data från offline-läsare".

I stora drag:

1. I R-CARD M5, högerklicka på den enhet vars kåpa ska bytas ut och välj **Återställ enhet med ny kåpa**.  
Alternativt, högerklicka på den enhet som ska bytas ut helt och välj **Byt ut enhet**.
2. Kopiera filerna till bärbar dator eller surfplatta.  
(Om datorn har kontakt med R-CARD M5 Server behöver inte filerna kopieras.)
3. Starta ODM-programmet och ange "lösenordet" (krypteringsnyckeln).
4. I ett domänsystem, välj domän.
5. Klicka på **Konfigurera enheter**. Meddelandet **Anslut till enhet via USB** visas.
6. Skruva bort kåpan med en Torx T20 skruvmejsel.
7. Om den gamla kåpan/enheten inte ska kasseras direkt, fabriksåterställ den:
  - a. Anslut USB-kabeln till kåpan och klicka på **Fabriksåterställning**.
  - b. Enheten startar om. Avvakta tills **Enhetens driftstatus** (längst ner i ODM-programmet) visar **Slutför driftsättningen genom att sätta på kåpan**.
  - c. Sätt tillbaka kåpan för att processen ska avslutas.

 I regel ska defekta kåpor/enheter skickas tillbaka till RCO Security för undersökning. För att en enhet/kåpa ska kunna undersökas eller användas på något annat sätt **måste** den återställas med hjälp av aktuella ODM-filer enl. detta steg.

8. Driftsätt den nya enheten:
  - a. Anslut USB-kabeln till den nya kåpan.
  - b. Välj önskad identitet i nedre rullgardinslistan.
  - c. Klicka på **Driftsätt**.

- d. När överföringen är klar startar enheten om. Avvakta tills **Enhets driftstatus** (längst ner i ODM-programmet) visar **Slutför driftsättningen genom att sätta på kåpan**.
  - e. Sätt tillbaka kåpan för att processen ska avslutas.
  - f. Testa funktion.
9. Återför data till R-CARD M5 med hjälp av ODM-programmet.
  10. Rekommendation: Kontrollera vilken firmware-version den nya/ersättande enheten har. Uppgradera den nya/ersättande enheten om den har en äldre versionsnummer än övriga enheter.


## Fabriksåterställning

Vid fabriksåterställning ställer sig enheten i olåst läge och förblir så tills den driftsätts på nytt.

 **Viktigt!** Ha alltid för vana att dra ut USB-kabeln ur offline-läsaren efter att fabriksåterställning gjorts och stänga ODM-programmet efter att data återförts till R-CARD M5 Server.

Gör enligt nedan. Behövs utförligare instruktioner finns dessa i onlinehjälp i R-CARD M5.

1. När du vill återställa en offline-läsare måste data först hämtas ur databasen. Kopiera data från databasen till filer med hjälp av ODM.  
Kryssrutan **Visa endast enheter med ändringar** ska vara *avmarkerad*.
2. Kopiera filerna till bärbar dator eller surfplatta.  
(Om datorn har kontakt med R-CARD M5 Server behöver inte filerna kopieras.)
3. Starta ODM-programmet och ange "lösenordet" (krypteringsnyckeln).
4. I ett domänsystem, välj domän.
5. Klicka på **Konfigurera enheter**. Meddelandet **Anslut till enhet via USB** visas.
6. Skruva bort kåpan med en Torx T20 skruvmejsel.
7. Anslut USB-kabeln mellan offline-läsaren och datorn/surfplattan.
8. Klicka på **Fabriksåterställning** och bekräfta att enheten ska återställas.  
Om enheten ska driftsättas på nytt från samma dator måste USB-kabeln tas ur och sättas i på nytt innan driftsättning kan ske.
9. När återställningen är klar kan du återställa flera enheter. Anslut USB-kabeln till nästa offline-läsare och klicka på **Fabriksåterställning**.
10. Kopiera filerna från bärbar dator eller surfplatta till dator som har kontakt med servern.  
(Om datorn har kontakt med R-CARD M5 Server behöver inte filerna kopieras.)
11. Överför data till databasen med hjälp av ODM.

 Detta steg är avgörande för att LockR ska kopplas loss från R-CARD M5-databasen utan att bli obrukbar.



## Indikeringar i LockR-enheter

Läsarna är försedda dels med enfärgade LED-lampor och även en inbyggd summer som indikerar status hos enheten. Indikering kan ske i samband med driftsättningen och vid försök av passage i enheten.

### Vid uppstart

| Indikering                       | Betydelse  |
|----------------------------------|--|
| Växlande toner                   | Laddar RTC supercap (realtidsklockans superkondensator): När batterierna sätts på plats kan det hända att enheten svarar med växlande toner i upp till 30 sekunder. Detta är helt normalt och är en indikering på att enheten laddar realtidsklockans energibackup.<br><br>Medan energibackupen laddas kommunicerar enheten inte med ODM-programmet. |
| 2 x röd blink                    | Fel vid ODM. Se manualen <i>Offline-läsare – Driftsätta</i> .  |
| 1 pip ljud med 10 sek. mellanrum | CRC (Cyclic Redundancy Check) fel i bootloader.<br><a href="#">Kontakta RCO Teknisk Support.</a>   |
| 2 pip ljud med 10 sek. mellanrum | CRC fel i applikation.<br><a href="#">Kontakta RCO Teknisk Support.</a>  |
| Magenta (lila) (kort puls)       | RTC tidfel (fel i realtidsklockan).  |
| Gul (kort puls) <sup>5</sup>     | Batterivarning.  |
| Grön (kort puls)                 | Allt OK.   |

<sup>5</sup> Batterivarning ger även pip ljud, om **Summer vid batterivarning** markeras när man skapar offline-läsare i R-CARD M5.

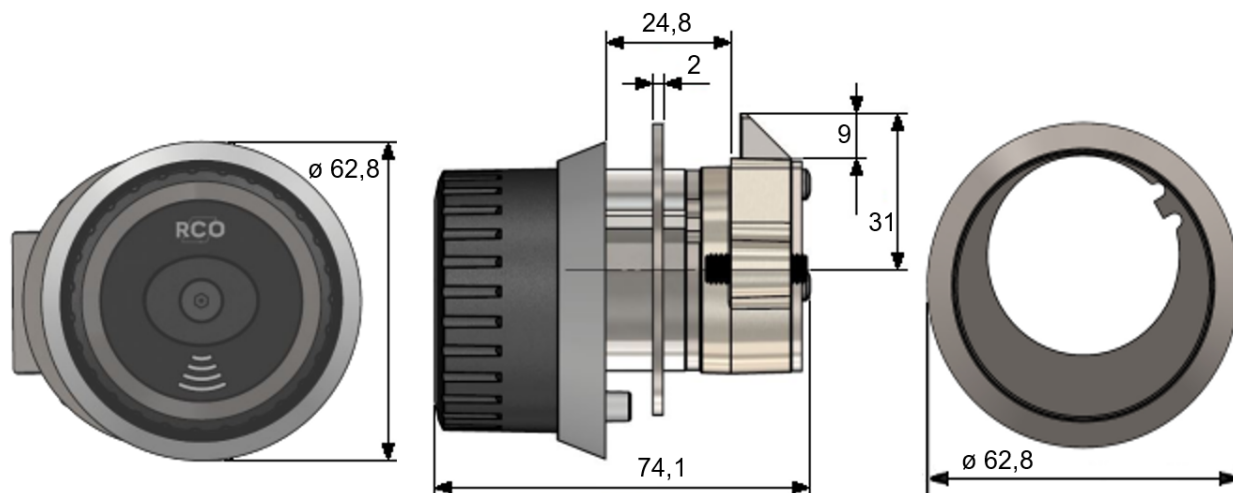
## Vid visning av kort/tag

| Indikering                                 | Betydelse   |
|--|---|
| Magenta (lila) + 3 pip ljud                | RTC tidfel. RTC har nollställts eftersom batterierna blivit urladdade. En ny ODM-session krävs för att åter få igång produkten i samband med batteribyte. Produkten kan dock användas med vaktmästarbehörighet, förutsatt att <b>Vaktmästarbehörighet</b> har valts i behörighetsgruppen. |
| Gul <sup>6</sup>                           | Batterivarning. Tips: R-CARD M5 kan konfigureras att rapportera batterivarning via epost.   |
| Grön + 1 pip ljud                          | LockR är inkopplad, kortet är läst och godkänt. Låset kan öppnas eller låsas.   |
| Röd + 1 pip ljud                           | Ingen tillgång. Behörighet saknas.  |
| Vit  | LockR är frikopplad. Visas efter att man roterat cylindern.   |
| Röd blink i 5 sekunder + växlande pip ljud | Motorkörningsfel. Låset kunde inte öppnas eller låsas enligt styrningen. <b>Försök igen eller korrigera manuellt!</b>   |
| 1 x röd blink                              | Ej driftsatt.   |
| 2 x röd blink                              | Fel vid ODM. Se manualen <i>Offline-läsare – Driftsätta</i> .   |
| 3 x röd blink                              | Fel i EESI.   |
| 4 x röd blink                              | Fel i BLOBB.  |
| 5 x röd blink                              | Fel i loggfil.  |
| 6 x röd blink                              | Fel i spärrlista. <a href="#">Kontakta RCO Teknisk Support.</a>   |
| 7 x röd blink                              | Fel i läsare.   |
| 8 x röd blink                              | Fel i underenhet.   |
| 9 x röd blink                              | Fel i OTP-minne.  |
| 10 x röd blink                             | Fel i flash-minne.  |

<sup>6</sup> Batterivarning ger även pip ljud, om **Summer vid batterivarning** markeras när man skapar offline-läsare i R-CARD M5.

## Specifikationer

|  |                  |         |
|--|------------------|---------|
| <b>Låssets diameter</b>                        |                  | 39,9 mm |
| <b>Kåpans diameter</b>                         |                  | 52,2 mm |
| <b>Cylinderringens diameter</b>                |                  | 62,8 mm |
| <b>Max. tjocklek på luckbladet</b>             | Med stödbricka:  | 22,8 mm |
|  | Utan stödbricka: | 24,8 mm |
| <b>Min. tjocklek på luckbladet<sup>7</sup></b> |                  | 0,8 mm  |
| <b>Totallängd</b>                              |                  | 74,1 mm |



|                               |  |       |
|-------------------------------|--|-------|
| <b>Vikt</b>                   |  | 390 g |
| <b>Matningsspänning</b>       | 2 st. CR2-batterier (ingår ej) ska uppfylla IEC60086-4.    |       |
| <b>Strömförbrukning</b>       | Aktiv: Max. 300 mA   |       |
|                               | Vila/standby: 10–15µA                                      |       |
| <b>Livslängd på batterier</b> | Ca. 3 år med 8 öppningar per dag.                          |       |
|                               | Batterivarning när ca. 10% av batterikapaciteten återstår. |       |
| <b>Temperaturområde</b>       | +5 till +65 °C   |       |
| <b>Lästeknik</b>              | Mifare® Classic, 1 eller 4 Kbyte                           |       |
|                               | Mifare® Desfire EV2  |       |

<sup>7</sup> Tips: Tänk på materialets styrka. T.ex. plåt bör ha bockad kant.

|                       |  |
|-----------------------|--|
| <b>Sändarfrekvens</b> | 13,56 MHz  |
| <b>Sändareffekt</b>   | -10,99 dB $\mu$ A/m vid 10 m   |
| <b>Läsavstånd</b>     | Cirka 2–4 cm beroende på transponder.<br>Svarta kort/taggar rekommenderas inte.  |
| <b>Klocka</b>         | Inbyggd klocka och kalender som sätts vid driftsättning. Vid batteribyte behålls lagrade inställningar för klocka och funktioner under ca. 3 timmar.<br><br>Klockan kan driva +/- 5 minuter per år beroende på temperatur men justeras automatiskt varje gång ODM-programvaran kommunicerar med enheten.<br><br>Från och med firmware-version 1.09 finns en inbyggd tolerans på 10 minuter. Det innebär att en eventuell tidsskillnad mellan enheten och initieringsläsaren inte påverkar funktionen. Om användarna upplever en fördröjning mellan initiering och möjligheten att låsa upp, rekommenderas en synkning via R-CARD M5 ODM (Offline Device Manager). Steg-för-steg instruktioner ges i programmets hjälpfunktion. Tryck på <b>F1</b> . Uppgradera gärna enheternas firmware till senaste version. |
| <b>Loggminne</b>      | Räcker till ca. 1500 loggposter.   |
| <b>Standard</b>       | SS-EN 55032, utg 2:2015/AC1:2016<br>SS-EN 61000-6-2, utg 3:2005/C1:2005<br>ETSI EN 300 330 V2.1.1  |