

NoKey offline Installera

Manualen beskriver hur du monterar NoKey offline (MIF-808).



[Klikk for norsk versjon!](#) 

[Suomeksi, paina tästä!](#) 

RCO Security AB
Box 3130
169 03 Solna

tel 08-546 560 00
info@rco.se
www.rco.se



Innehåll

Säkerhet och miljö	3
Säkerhetsbestämmelser	3
CE-märkning	3
Miljö	3
Batterier	3
Permanent DC-matning	4
RoHS/WEEE	4
Återvinning	4
Allmänt	5
Komponenter – och versioner – som har stöd för offline-läsare	8
Sprängskisser – ovalcylinder	9
Sprängskisser – rundcylinder	11
Närhet till ljusreflekterande material minskar batteritiden	13
1 Kontrollera låskistans placering, anpassa fyrkantpinnens längd	14
2 Justera tryckeshålet och/eller urtaget för låskistan	16
3 Anpassa för vänsterhängd dörr	17
4 Montera den yttre och inre enheten	18
Utan cylinder – NoKey MIF-808 T01/T11 och K01/K11	18
Med cylinder – NoKey MIF-808 C03/C13 och KC03/KC13	25
Obs! Tryckesfallet kan sticka ut	35
Permanent DC-matning	36
Om dörren är långhålsborrad	36
Vid montering av R-CONNECT NoKey	37
Felsökning	38
Trycket kopplas inte in vid godkänd passage utifrån	38
Trycket hänger, slapt handtag	40
Indikeringar i NoKey offline-läsare	42
Specifikationer	44

Säkerhet och miljö

Säkerhetsbestämmelser

Endast alkaliska batterier av god kvalitet får användas. Fara kan uppstå med andra typer av batterier.

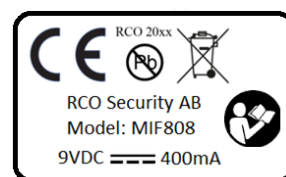
Produkten är försedd med en USB port. Vid inkoppling till annan utrustning ska denna utrustning antingen vara EJ ansluten till elnätet eller vara ansluten till skyddsjordat uttag om så krävs.

Om utrustningen är ansluten till elnätet måste jordfelsbrytare användas.

Förutsatt att produkten monteras enligt monteringsinstruktionen behöver inga särskilda säkerhetshänsyn vidtas.

CE-märkning

Produkten uppfyller alla ställda produktsäkerhetskrav och är CE-märkt. CE-märken sitter på respektive enhets baksida. Märkskylten återfinns på insidan av enhetens batterilucka



Miljö

Miljödeklarationer finns att hämta på www.rco.se, under **Mediearkivet > Kvalitet och miljö**.

Batterier



Om enheten är utrustad med batterier måste uttjänta batterier källsorteras och lämnas till separat insamling. Mer information lämnas av de lokala myndigheterna som ansvarar för avfallshanteringen.

Batterispecifikationer

Typ

5 st. LR6 AA alkaliska batterier

1 st. 9V alkaliskt batteri

Position

Batteriluckan

Nödmatning via utsidan av dörren

Permanent DC-matning

Produkten är utrustad med ett alternativ för permanent DC-matning. Installation av DC-matning får endast utföras av personal med nödvändig kunskap. Instruktioner finns på sidan 36.

RoHS/WEEE

Produkten uppfyller gällande regler enligt RoHS/WEEE samt REACH.

Återvinning



Produkten är märkt med den överkryssade soptunnan och kan lämnas till RCO för återvinning eller lämnas till återvinning enligt lokala föreskrifter.

Allmänt

NoKey MIF-808 är avsedd att användas som en s.k. offline-enhet i RCO:s R-CARD M5-system. Det innebär att den kan installeras och användas som en kortläsare i passersystemet utan att vara fysiskt ansluten via kabel till systemet. Istället används en teknik där ett kort (passerkort, bricka, tag) *initieras* från en kabelansluten läsare i systemet. Kortet ger därefter passage vid en eller flera offline-enheter.

För längsta möjliga drifttid vid batteridrift har offline-läsaren en funktion som sätter den i viloläge när den inte används. För att sedan "väcka upp" enheten används en IR-lysdiod och mottagare placerad vid kortläsaren. När IR-ljuset reflekteras tillbaka till mottagaren av kortet som hålls framför kortläsaren, vaknar enheten upp och kortet avläses.¹

IR-ljuset reflekteras bäst av ljusa blanka ytor, avsevärt sämre av mörka och matta/skrovliga ytor. Detta kan leda till att vissa kort inte fungerar på ett tillfredställande sätt.

En MIF-808 ansluts inte via kabel. I stället sker strömförsörjning normalt sett via 5 st. AA-batterier. Dock finns ytterligare två möjliga alternativ:

- Permanent matning via en extern 9-volt DC strömförsörjning. Inkopplingen beskrivs på sidan [36](#).
- Nödmatning via ett 9-volt batteri anslutet till kontakter på yttre enhetens undersida.

Detta alternativ är tänkt att användas om enhetens normala AA-batterier har laddats ur helt. I detta läge är det endast kort kopplade till en behörighetsgrupp där **Vaktmästarbehörighet** markerats som har tillträde. För en mer detaljerad beskrivning hänvisas till manualen *Offline-läsare – Driftsätta*. Manualer och övrig produktokumentation finns i mappen **Document** på installationsmediet för R-CARD M5. Manualer kan även laddas ner från [RCOs webbplats](#), under **Mediaarkivet > Manualer** (inloggning krävs). Alternativt, se onlinehjälp i programmet R-CARD M5.

Vid batteribyte behålls lagrade inställningar för klocka och funktioner under ca. 15 minuter.

 **Tips:** Se videoinspelningen "Så fungerar NoKey offline" på [RCO:s YouTube-kanal!](#)

Se informationsbladet [NoKey reservdelar och tillbehör](#), som finns att hämta från [RCO:s hemsida](#) under **Mediaarkivet > Manualer** (inloggning krävs).

¹ Av denna anledning rekommenderas inte svarta kort/taggar. Välj med fördel en annan färg.

NoKey MIF-808 modeller

Modell	Knappsats	Vred	Återinrymning*
T01	–	–	–
T11	–	–	✓
K01	✓	–	–
K11	✓	–	✓
C03	–	✓	–
C13	–	✓	✓
KC03	✓	✓	–
KC13	✓	✓	✓

* *Återinrymning* innebär att dörren hålls olåst ett antal sekunder efter utpassering. Funktionen kräver firmware version 1.18 eller senare och R-CARD M5 version 5.39.5 eller senare. Återinrymning måste aktiveras vid driftsättningen och tiden ställas in. Se manualen *Offline-läsare – Driftsätta*. Manualer och övrig produktokumentation finns i mappen **Document** på installationsmediet för R-CARD M5. Manualer kan även laddas ner från [RCOs webbplats](#), under **Mediaarkivet > Manualer** (inloggning krävs).

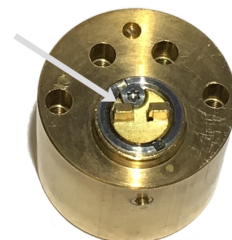


Rekommendation: Ladda ned informationsbladet [Låshus per NoKey-modell](#) från RCO:s hemsida! Infobladet visar passande låshus för respektive NoKey-modell i matrisform. Ett antal låshusmodeller kräver fjärilsroddare för att vredpinnen inte ska kärva.



Fjärilsroddare (roddaradapter),
RCO artikelnummer 20180818

Fjärilsroddare *krävs* med vissa låskistor med 90° slag som har den här typen av cylinderkoppling



Fjärilsroddare *rekommenderas* med vissa låskistor med 90° slag som har den här typen av cylinderkoppling, speciellt vid tjock dörr



Viktigt!

- Det krävs minst 3 mm mellan låskista och dörrkarm (slutbleck).
- **NoKey-läsarens två delar (inre och yttre) är av säkerhetsskäl låsta mot varandra på elektronisk väg: Systemet kan inte fungera med två delar som inte hör ihop.**
- Vid montering, se till att använda fästelement anpassade för dörrmaterialet. Produkten måste monteras mot en lodrät dörr och får inte monteras mer än 2 meter över golvet.
- Kretskorten i RCO:s produkter måste hanteras varsamt. Avlägsna kretskort innan exempelvis borring i höljen. Håll kretskort vid kanten. Utsätt inte kretskort för dammiga miljöer. Kretskort som inte hanterats varsamt täcks inte av garantin.
- Man får aldrig modifiera en produkt (t ex genom att koppla ur internt anslutna kontakter). Detta kan skada produkten och/eller omöjliggöra funktionen i denna. Sådant som ändrats utan skriftligt godkännande från RCO täcks inte av produktgarantin.
- RCO:s produkter får inte vara spänningssatta när arbete på dem ska ske. Stäng alltid av spänningen vid kopplingsarbete, komponenter kan förstöras annars!
- Transportsäkringen ska enbart användas som en säkring under transport och innan driftsättning. Denna får inte användas i syfte att "steloperera" tryckena på in- och utsidor av dörrbladet.
- Använd inte universalspray eller liknande på handtagets infästning. Sådana ämnen löser upp den smörjning som används vid produktionstillfället.



Komponenter – och versioner – som har stöd för offline-läsare

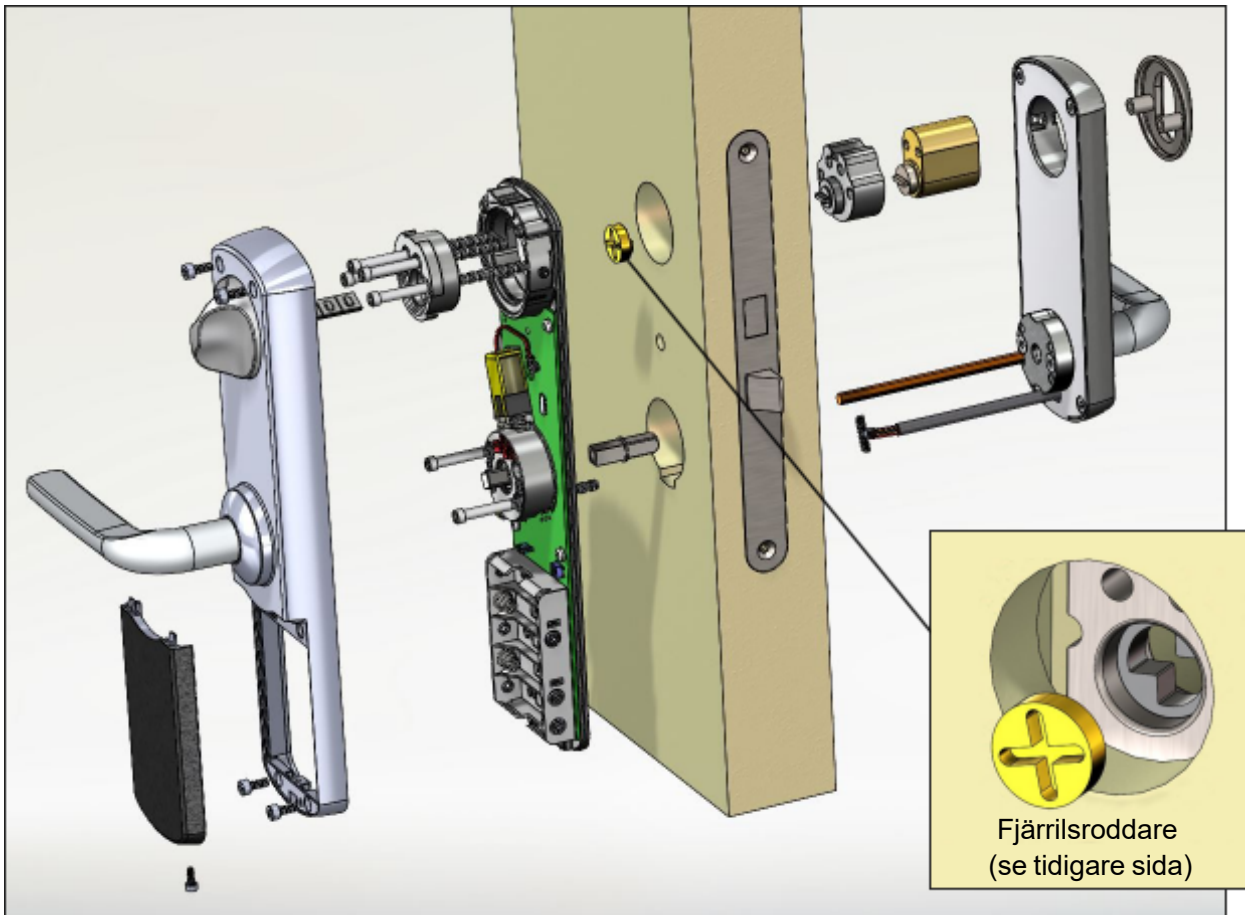
Komponent	Version	Version om Desfire EV2 ska användas
R-CARD M5	NoKey: 5.38 och senare LockR: 5.47 och senare	5.47 och senare
UC-50 Gen2	Alla	Alla
UC-50 ²	2.82F8 och senare	2.82F8 och senare
DB-50	3.x och senare	3.x och senare
DIO-5084 Gen2	Alla	Alla
DIO-5084	Alla	Alla
MIF-509, PROX/MIF-509 ³	Alla	Alla
Porttelefon PA-519	Alla	3.01 och senare
NoKey online (MIF-508)	Alla	2.05 och senare
NoKey motor (MIF-523/524)	Alla	2.05 och senare
MIF-500 (utgått)	Alla	1.03 och senare
MIF-600 (utgått)	Alla	1.03 och senare
MIF-66	1.03 och senare	1.06 och senare
MIF-65 (utgått)	1.13 och senare	Ej Desfire EV2

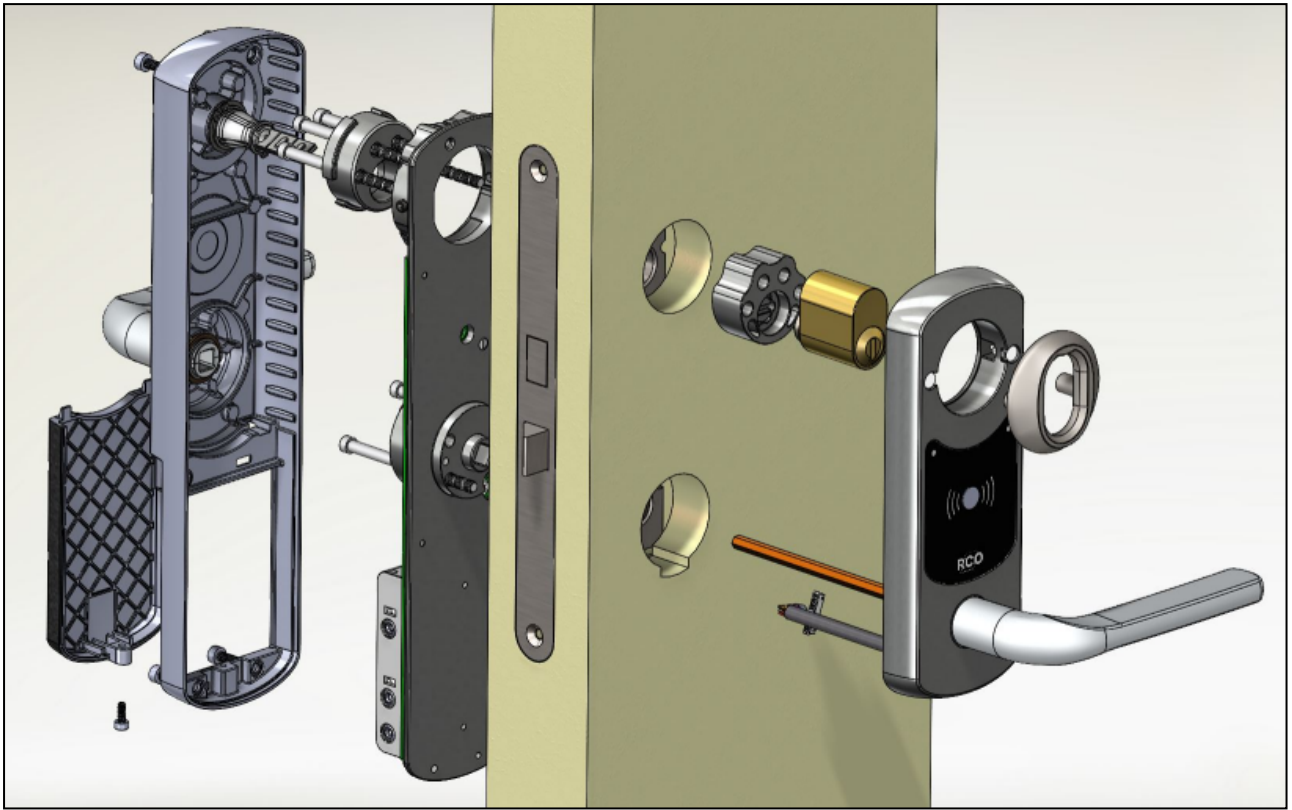
² Kontrollera UC-version: Välj **Enheter** > **Systemenheter**. Markera den aktuella enheten. På fliken **Allmänt**, kontrollera **Typ**. Här ska tillägget F8 finnas efter programversionen, t.ex. UC-50/8 Version 2.82F8.

Undercentraler som inte har F8 kan inte uppgraderas utan måste bytas ut. Alla undercentraler i systemet bör ha samma version (helst senast möjliga version).

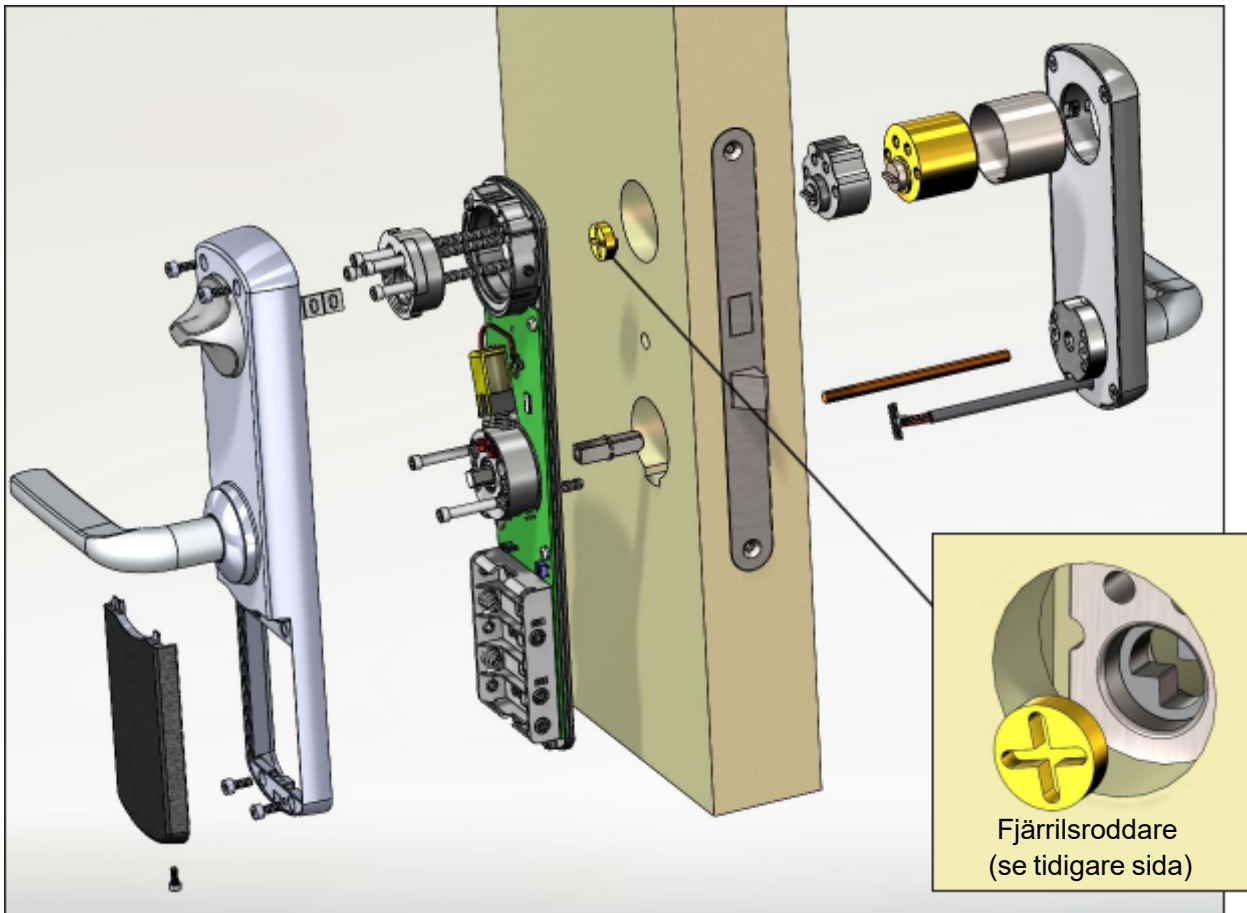
³ Kombinationen kombiläsare (PROX/MIF-509) och kombikort ska undvikas. Kombiläsaren kan dock sättas in som initieringsläsare för Mifare-kort. Reader-509 kräver DB-50 eller DB-50 Light version 3.06 eller senare alt. DIO-5084 version 2.10 eller senare.

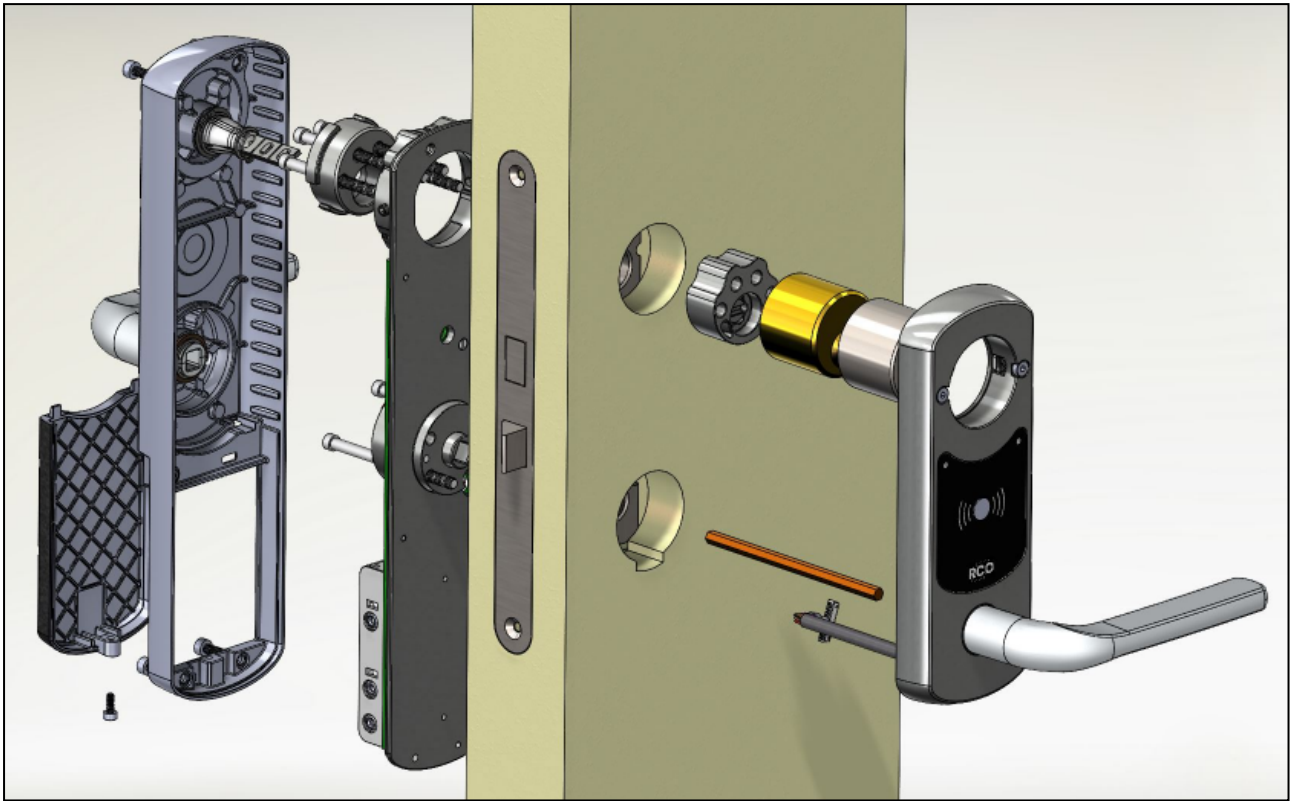
Sprängskisser - ovalcylinder





Sprängskisser – rundcylinder





Närhet till ljusreflekterande material minskar batteritiden

Enheten sätts i viloläge när den inte används. För att den ska "väckas upp" inför bruk används en IR-lysdiod och mottagare placerad vid läsaren. När IR-ljuset reflekteras tillbaka till mottagaren, vaknar enheten upp.

I normalfallet sker detta när kortet hålls framför enheten. Dock kan andra föremål aktivera enhetens IR-mottagare:

- Om enheten monteras bakom en dörr kan dörren aktivera IR-mottagaren och i värsta fall hålla enheten konstant "vaken", vilket gör att batterierna laddas ur ytterst snabbt.
- Högre reflekterande material i närheten kan aktivera IR-mottagaren även från mycket längre håll än enhetens vanliga läsavstånd (3–10 cm). Om exempelvis reflexvästbärande personal regelbundet uppehåller sig i närheten av enheten kan batteriernas livslängd minska dramatiskt.

Tänk på detta när du planerar monteringen.

1 Kontrollera låskistans placering, anpassa fyrkantpinnens längd

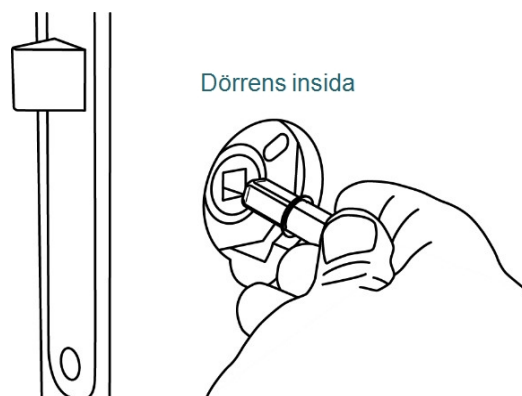
Detta avsnitt säkerställer att en god mekanisk funktion kommer att erhållas. Det görs oavsett NoKey-modell.

! Om dörrbladet är 39 mm eller tunnare måste en distansplatta monteras på baksidan av inre enheten. Beställ den från RCO Security (artikelnummer 20 180 815). Håll den mot dörrbladet när du placerar tolken och definierar längden på fyrkantpinnen.

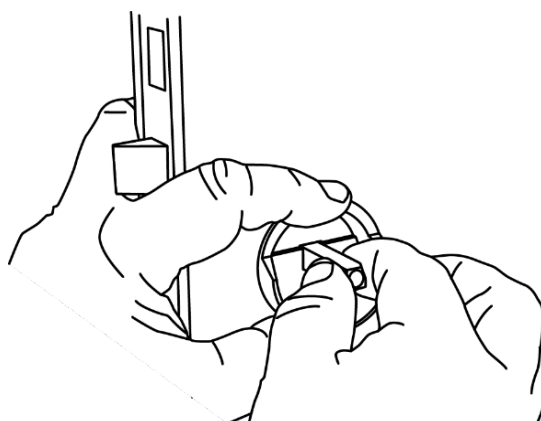
Det finns distansplåt även för utsidan, med olika artikelnummer för olika NoKey-modeller. Se informationsbladet [NoKey reservdelar och tillbehör](#), som finns att hämta från [RCO:s hemsida](#) under **Mediearkivet > Manualer** (inloggning krävs).

Gör så här:

- 1.1** På dörrrens insida, sätt i fyrkantpinnen med den rundade änden in mot låskistan.

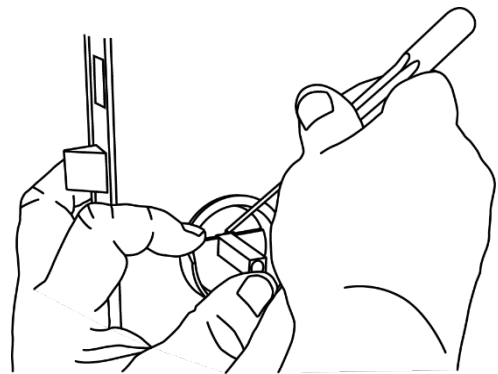


- 1.2** Sätt dit den bifogade tolken.
Kontrollera att fyrkantpinnen löper lätt genom tolken och låskistan. Om så inte är fallet måste tryckeshålet justeras, se sidan 16.



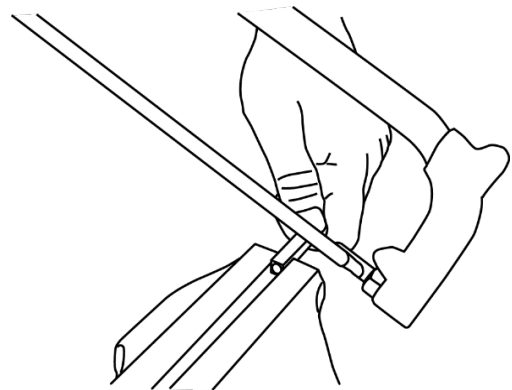
1.3 Tryck in fyrkantpinnen mot låshuset.

Ritsa ett märke på fyrkantpinnen i nivå med tolkens inre yta.



1.4 Kapa fyrkantpinnen till korrekt längd enligt ritsen.

Var noga med att snittet blir vinkelrätt. Grada av snittytan med lämpligt verktyg.



1.5 Efter kapning, kontrollera med tolken på nytt: Fyrkantpinnens ände ska ligga mellan det inre och yttre planet i tolken.

Om fyrkantpinnens ände sticker utanför tolkens yttre plan kommer låset att kärva.

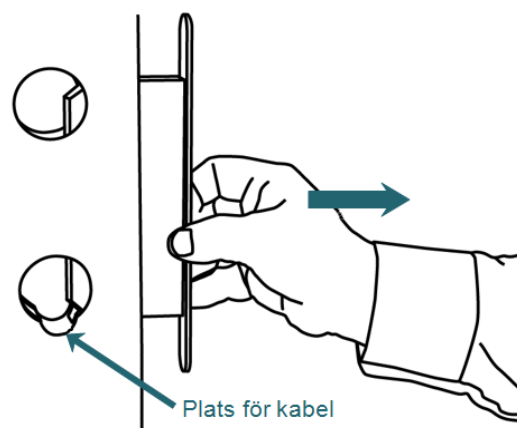


2 Justera tryckeshålet och/eller urtaget för låskistan

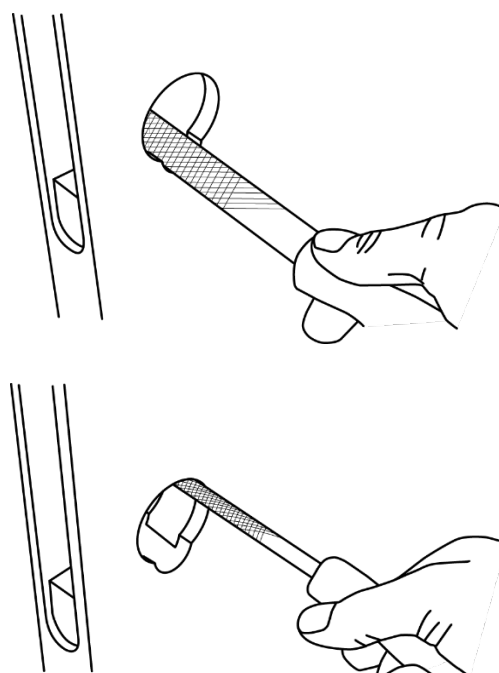
Om tolken inte går i tryckeshålet, eller om utrymmet för kabeln inte räcker till, måste nödvändiga justeringar göras.

2.1 Lossa och ta ut låskistan.

Spara skruvarna för senare återmontering.



2.2 Fila upp hålet så att kablaget får plats och tolken ryms utan att spänna. Montera därefter tillbaka låskistan.



Fortsätt nu genom att anpassa enheten för vänsterhängd dörr (se nästa sida) eller på följande sida beroende på modell:

Utan cylinder – T01/T11 eller K01/K11: sidan [18](#)

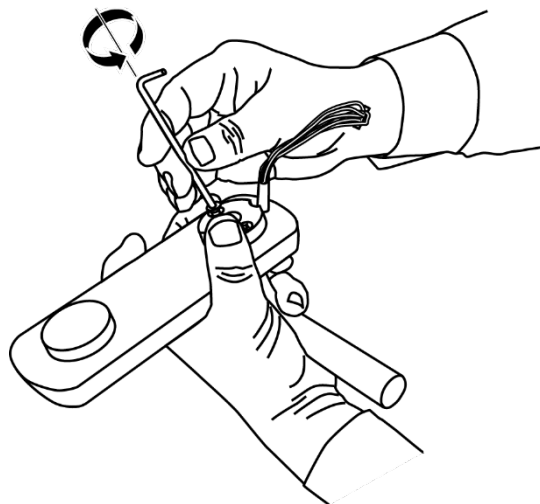
Med cylinder – C03/C13 eller KC03/KC13: sidan [25](#)

3 Anpassa för vänsterhängd dörr

Enheten levereras för högerhängd dörr. Gör så här för att anpassa för vänsterhängd dörr:

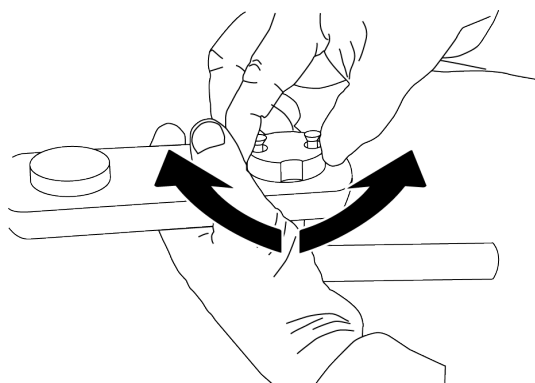
- 3.1** Omställningen görs på den yttre enheten genom att vrida trycket och låsmekanismen.

Ta bort de två skruvarna (Torx T25) som håller mekanismen på plats. Spara dem för senare återmontering.



- 3.2** Vrid runt mekanismen 180 grader utan att lyfta på den, så att trycket hamnar åt rätt håll.

Håll mekanismen nertryckt hela tiden.

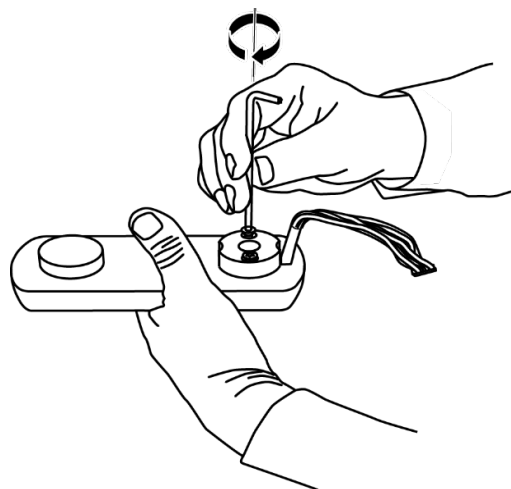


- 3.3** Sätt tillbaka skruvarna och dra åt.

Fortsätt nu på följande sida beroende på modell:

Utan cylinder – T01/T11 eller K01/K11: sidan [18](#)

Med cylinder – C03/C13 eller KC03/KC13: sidan [25](#)



4 Montera den yttre och inre enheten

Utan cylinder – NoKey MIF-808 T01/T11 och K01/K11

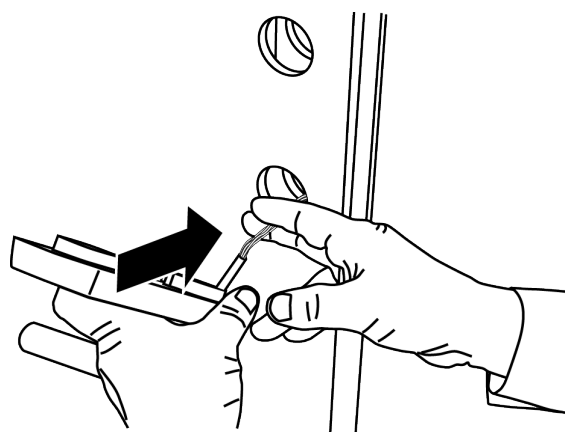
Här beskrivs montering av yttre enhet utan låscylinder ihop med inre enhet utan vred.

För att förenkla för installatören är låset alltid olåst tills driftsättning skett.

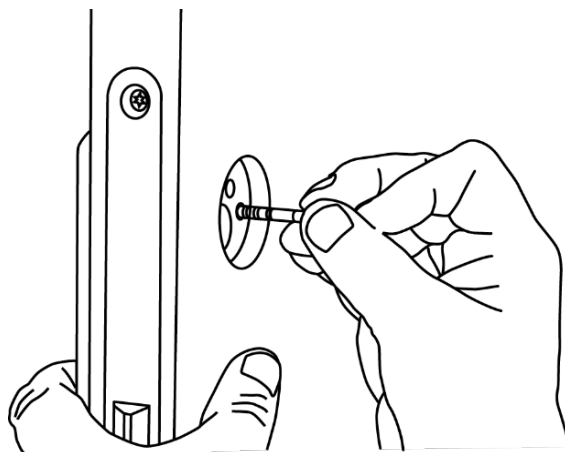
i För montering av MIF-808 C03/C13 eller KC03/KC13 gå till sidan 25!

- 4.1** Trä in kablaget från yttre enheten genom dörren under låskistan.

Se till att tillräckligt utrymme finns. Om så inte är fallet måste en justering göras – se sidan 16.



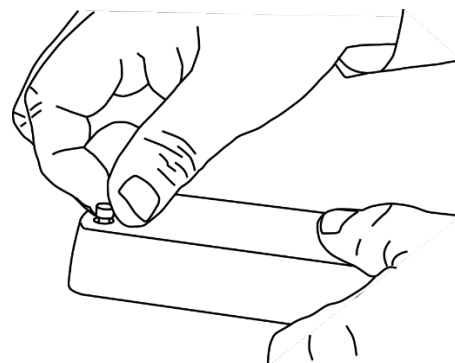
- 4.2** Sätt in en låsskruv i ett av de övre hålen för att säkra den yttre enheten temporärt.



4.3 Lossa och ta bort kåpan från den inre enheten.

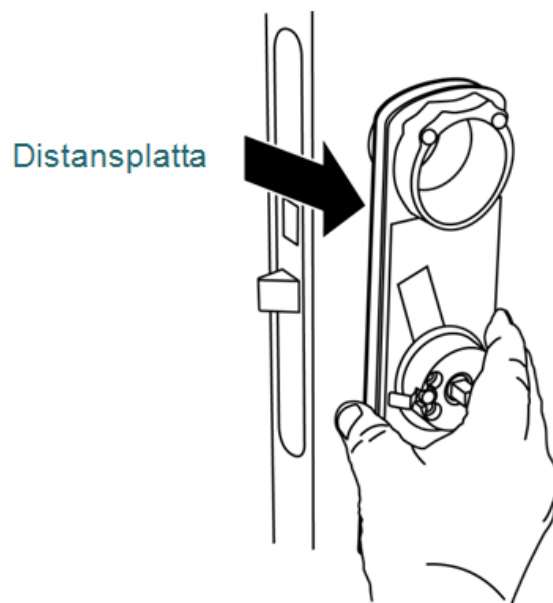
(Insex 3 mm)

Spara skruvarna för senare återmontering.



4.4 Om dörren är 39 mm eller tunnare krävs en distansplatta bakom inre enheten (se sidan 14).

Distansplattan skruvas fast på inre enhetens baksida med den bifogade skruven (Torx T15).

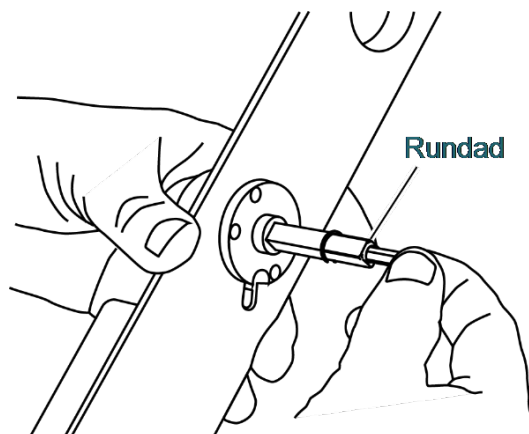


4.5 Sätt i fyrkantpinnen i den inre enheten, med den rundade änden utåt.

Välj rätt sexkantpinne och sätt in den genom fyrkantpinnen, vrid den fram och tillbaka ett par gånger och säkerställ att den greppar i mekanismen.

Dörrtjocklek	Längd sexkantpinne
38 – 58 mm	80 mm
58 – 81 mm	100 mm
81 – 110 mm	130 mm

130 mm sexkantpinnen finns med i ett kit med artikelnummer 20180820 som beställs separat från RCO Security.

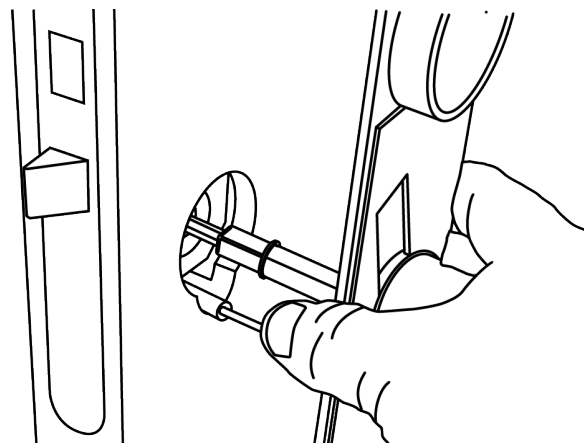


4.6 För igenom kabeln med sin kontakt genom det avlånga hålet nere till vänster i inre enheten.

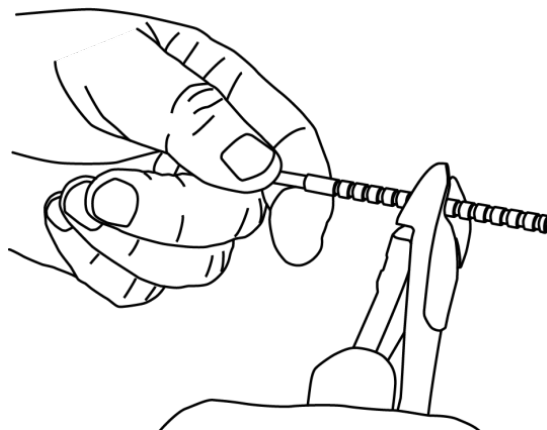
Säkerställ att kabeln löper fritt och inte kommer i kläm då enheterna senare skruvas fast.



- 4.7** Passa in enheten med sexkantpinnen och fyrkantpinnen mot låskistan och den yttre enheten.



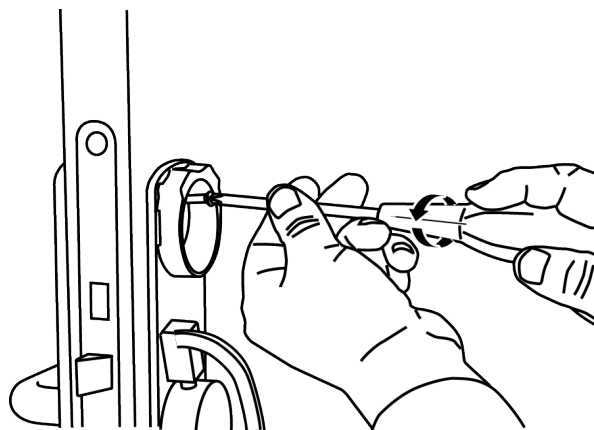
- 4.8** Kapa undre låsskruvarna enligt följande:
Min = dörrtjocklek + 18 mm
Max = dörrtjocklek + 26 mm
Var försiktig så inte gängorna skadas. Grada av snittytan med ett lämpligt verktyg.



- 4.9** Montera de undre kapade låsskruvarna, men dra *inte* åt dem ordentligt ännu.

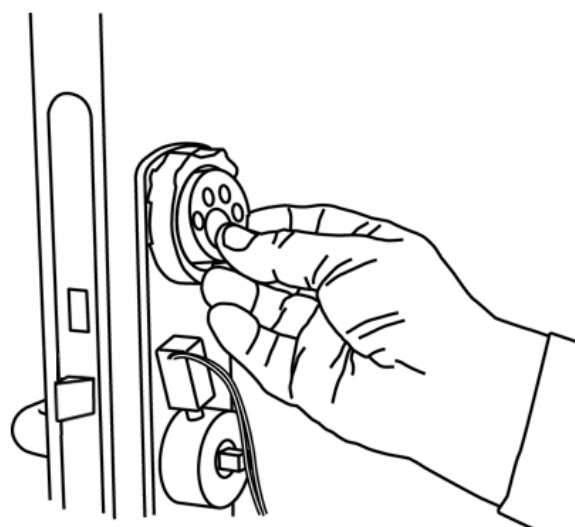


- 4.10** Ta bort den temporärt monterade övre skruven.

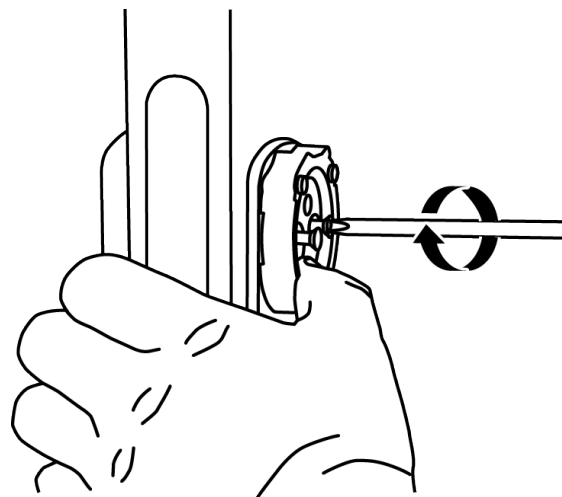


- 4.11** Kapa övre låsskruvarna enligt följande:
Min = dörrtjocklek + 6 mm
Max = dörrtjocklek + 11 mm
Var försiktig så inte gängorna skadas. Grada av snittytan med ett lämpligt verktyg.

Sätt in spännbrickan och de kapade övre låsskruvarna.



- 4.12** Dra åt de övre och undre låsskruvarna ordentligt.



4.13 Ta bort transportsäkringen genom att dra den rakt ut från mekaniken, inte i sidled.

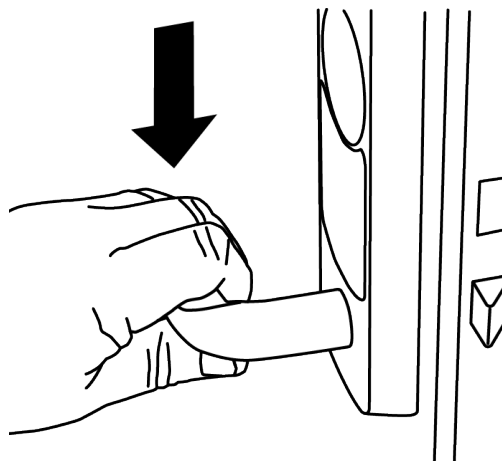
(Om transportsäkringen redan har tagits bort, se "[Trycket kopplas inte in vid godkänd passage utifrån](#)" på [sidan 38](#).)



4.14 Kontrollera tryckfunktionen från utsidan. Låset är alltid olåst tills driftsättning skett.

Om någonting kärvar kan orsaken vara:

- Låset eller fyrkantspinnen har inte tillräckligt med frigång mot dörren eller låskista. Kontrollera enligt beskrivningen på [sidan 16](#).
- Fyrkantspinnen för lång.
- Fel sexkantpinne.
- Dörrens ut- och insidor är inte planparallella.
- Defekt låskista.

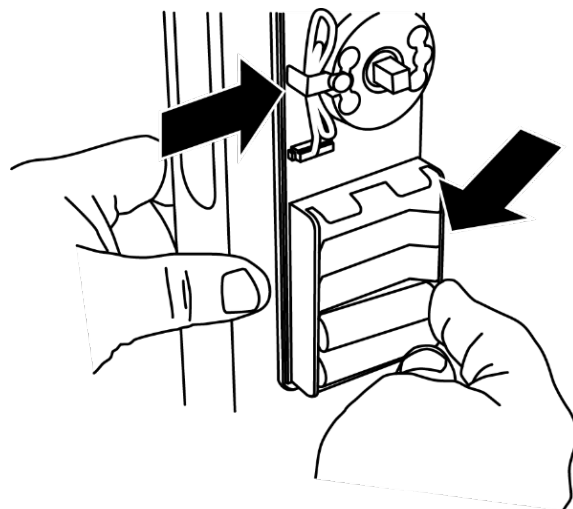


4.15 Montera kontakten i kretskortet.

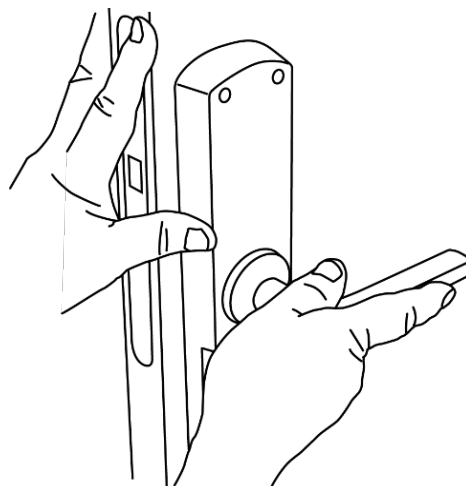


4.16 Vik kabeln dubbel och placera den under avlastningshållaren.

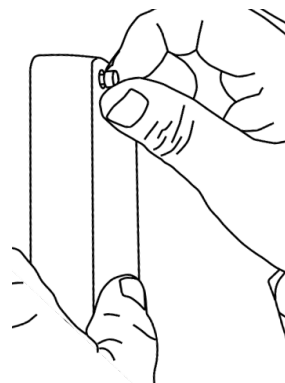
Sätt in 5 st. nya, torra, rumstempererade LR6-batterier i batterihållaren.



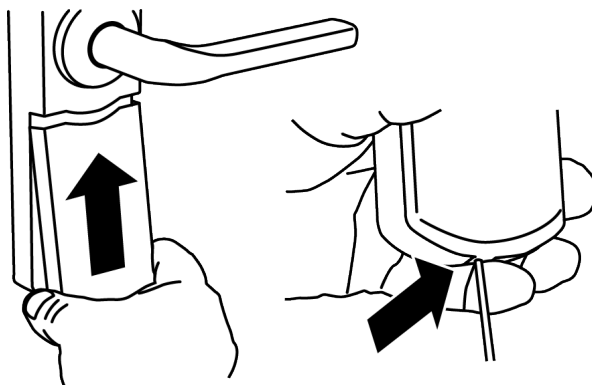
4.17 Montera tillbaka kåpan på den inre enheten. Se till att passa in trycket mot fyrkantpinnen.



- 4.18** Skruva tillbaka kåpens fyra skruvar.
(Insex 3 mm)



- 4.19** Sätt tillbaka batterilocket och dra åt dess skruv på undersidan.
(Insex 2,5 mm)

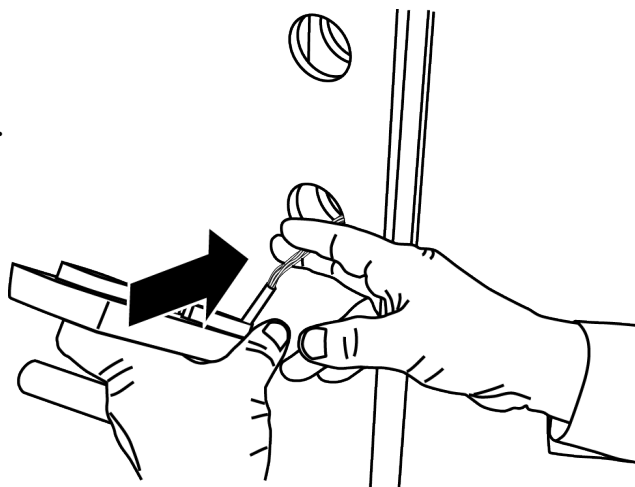


Med cylinder – NoKey MIF-808 C03/C13 och KC03/KC13

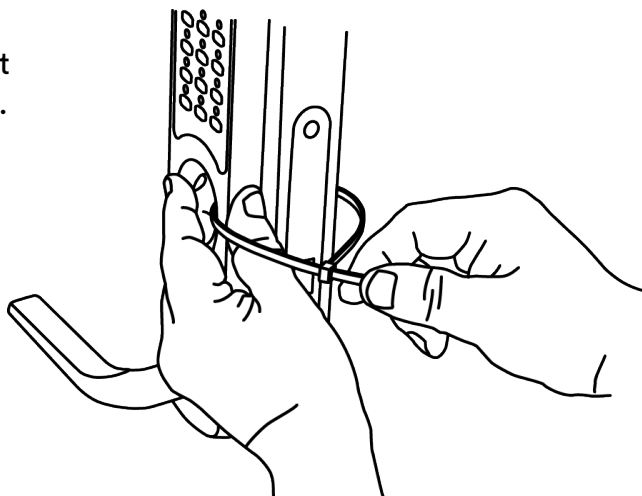
Här beskrivs montering av yttre enhet med cylinder ihop med inre enhet med vred.

i För att förenkla för installatören är låset alltid olåst tills driftsättning skett.

- 4.1** Trä in kablaget från yttre enheten genom dörren under låskistan.
Se till att tillräckligt utrymme finns.
Om så inte är fallet måste en justering göras – se sidan 16.



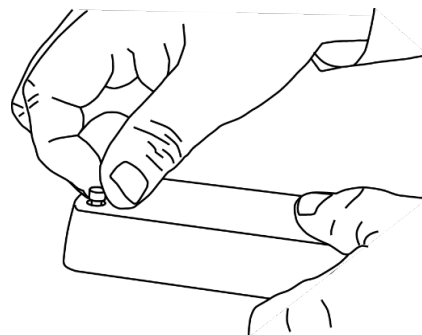
- 4.2** Sätt in ett buntband genom cylinderhålet och dörrbladet för att temporärt säkra den yttre enheten.



- 4.3** Lossa och ta bort kåpan från den inre enheten.

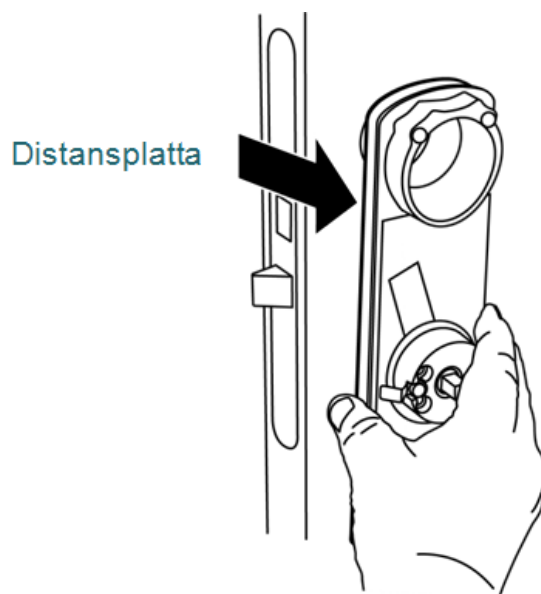
(Insex 3 mm)

Spara skruvarna för senare återmontering.



- 4.4** Om dörren är 39 mm eller tunnare krävs en distansplatta bakom inre enheten (se sidan 14).

Distansplattan skruvas fast på inre enhetens baksida med den bifogade skruven (Torx T15).

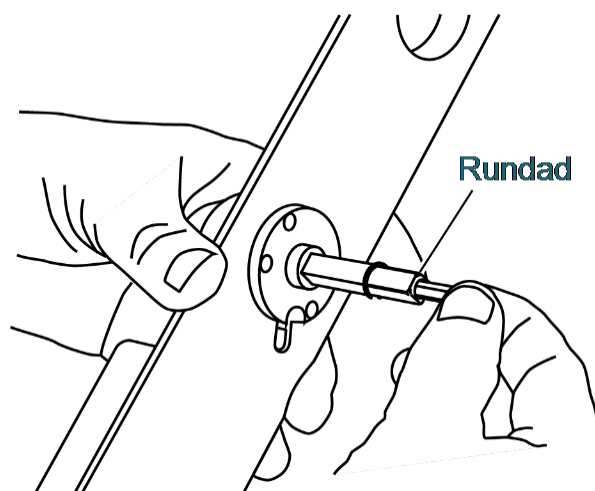


- 4.5** Sätt i fyrkantpinnen i den inre enheten, med den rundade änden utåt.

Välj rätt sexkantpinne och sätt in den genom fyrkantpinnen, vrid den fram och tillbaka ett par gånger och säkerställ att den greppar i mekanismen.

Dörrtjocklek	Längd sexkantpinne
38 – 58 mm	80 mm
58 – 81 mm	100 mm
81 – 110 mm	130 mm

130 mm sexkantpinnen finns med i ett kit med artikelnummer 20180820 som beställs separat från RCO Security.

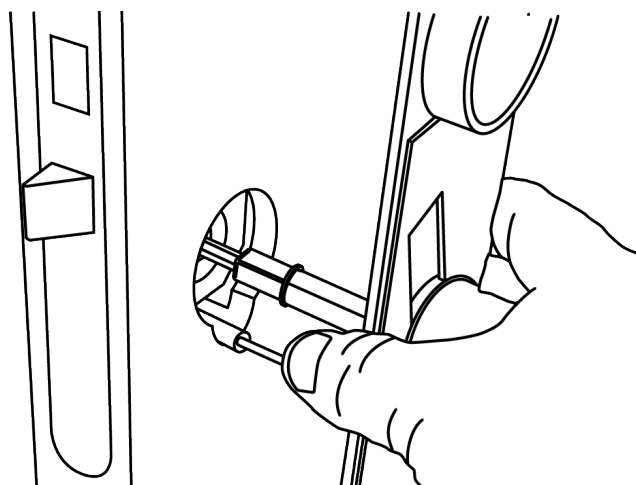


- 4.6** För igenom kabeln med sin kontakt genom det avlånga hålet nere till vänster i inre enheten.

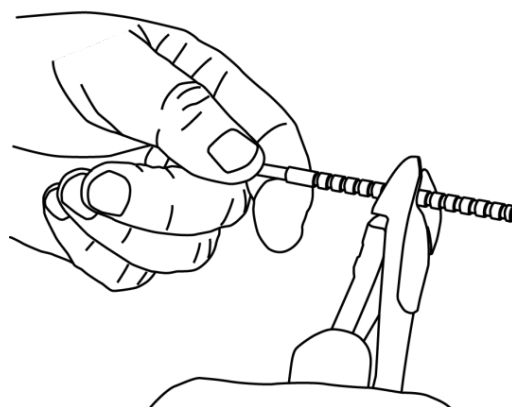
Säkerställ att kabeln löper fritt och inte kommer i kläm då enheterna senare skruvas fast.



- 4.7** Passa in enheten med sexkantpinnen och fyrkantpinnen mot låskistan och den yttre enheten.



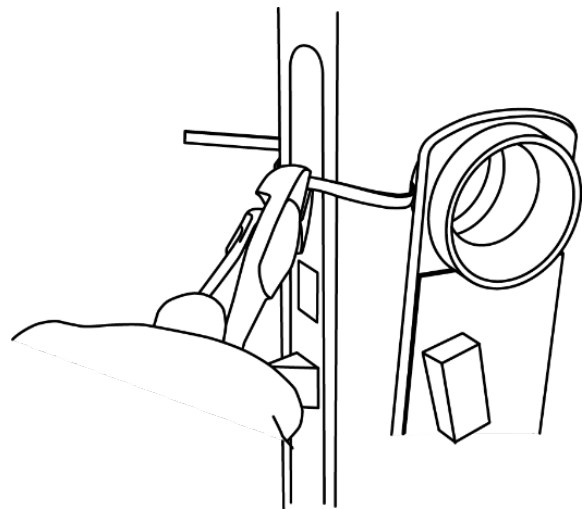
- 4.8** Kapa undre låsskruvarna enligt följande:
Min = dörrtjocklek + 18 mm
Max = dörrtjocklek + 26 mm
Var försiktig så inte gängorna skadas. Grada av snittytan med ett lämpligt verktyg.



- 4.9** Montera de undre kapade låsskruvarna, men dra *inte* åt dem ordentligt ännu.

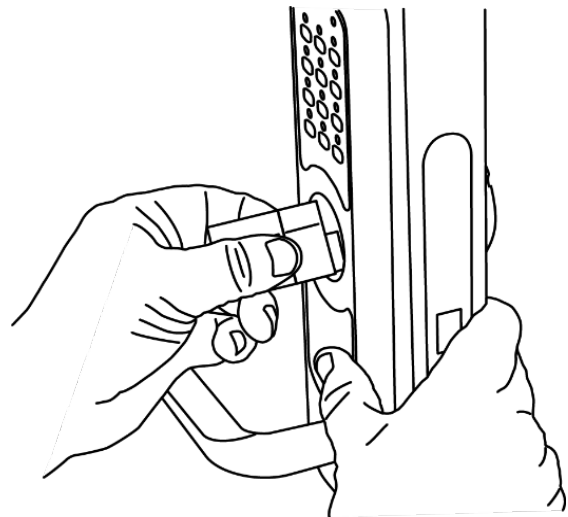


4.10 Kapa och ta bort buntbandet.



4.11 När låscylindern monteras måste man kompensera för kåpens tjocklek (17 mm) med passande cylinderförlängare.

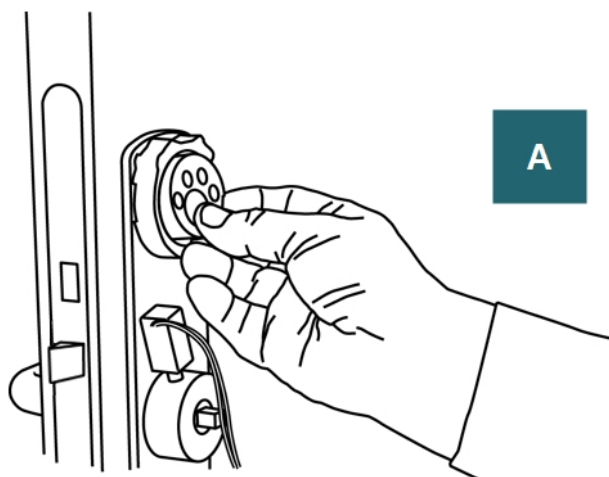
Montera låscylindern och förlängare till låskistan.



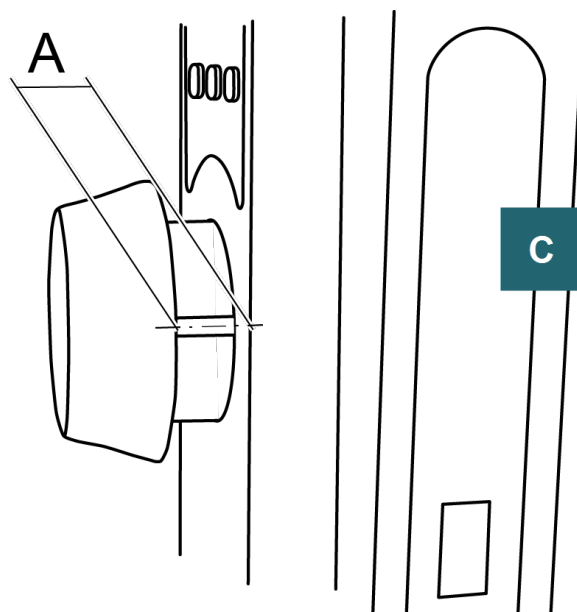
4.12 Montering med ovalcylinder

Innan cylinderringen kan monteras måste rätt längd på skruvarna definieras:

1. Sätt först in spännbrickan i cylinderhålet. Trä därefter in de skruvar som ska användas genom spännbrickan och låskistan och skruva in dem så långt det går i cylinderringen.
2. Dra ut cylinderringen så att skruvarna bottenar mot spännbrickan.



3. Mät avståndet "A".
4. Ta bort skruvarna.
5. Kapa skruvarna med måttet "A" + 2 mm.
6. Sätt tillbaka skruvarna och drag åt.

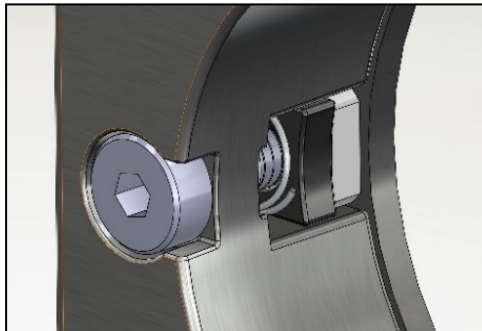


4.12 Montering med rundcylinder

Med rundcylinder finns det inget som fixerar läsarens övre del mot dörrbladet. Läsaren är därför försedd med två "hullingar" som har till uppgift att fixera läsarens övre del mot låscylindern och dörrbladet.

Se först till att låscylindern med korrekt cylinderförlängare är monterat, *men fortfarande kan röra sig mot låskistan*. Vid montering av läsaren, dra åt de nedre (vid trycket) skruvarna så att läsaren är fixerad mot dörrbladet.

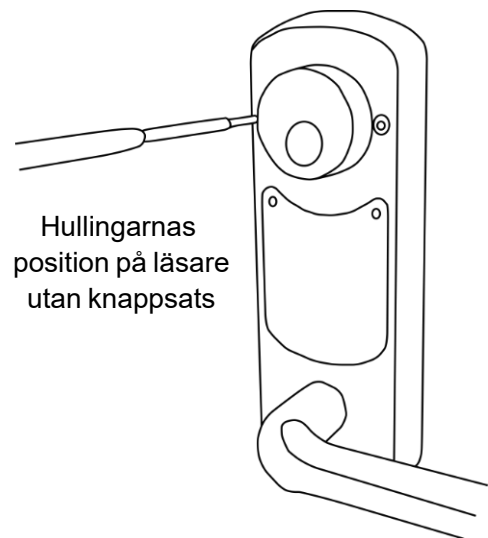
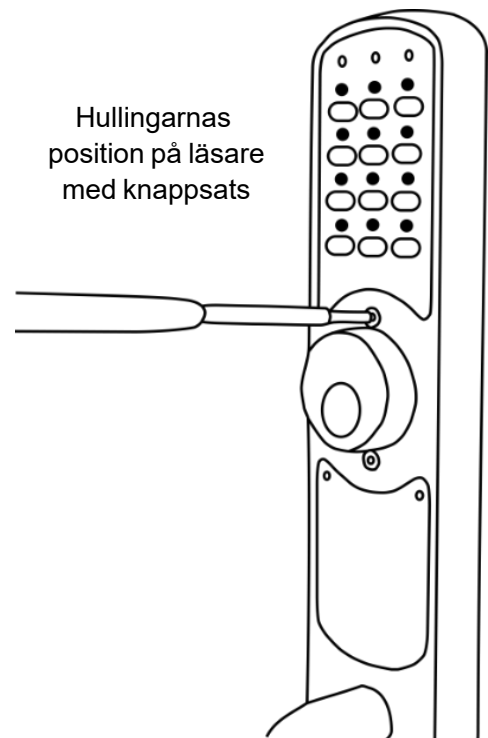
Fortsätt sedan med insexskruvarna (2,5 mm) som aktiverar "hullingarna."



Se till att läsaren inte dras uppåt/nedåt eller sidledes av "hullingarna." Detta kan leda till att trycket kärvar eftersom fyrkantpinnen då nyper mot låskistan. Risken för att detta ska inträffa blir försumbar om låscylindern fortfarande kan röra sig gentemot låskistan.

Genom att dra åt insexskruvarna växelvis samt att under tiden känna att trycket på insidan inte kärvar, säkerställer du en korrekt funktion.

När läsaren ligger dikt an mot dörrbladet, kontrollera att de nedre skruvarna är ordentligt åtdragna. Dra därefter fast låscylindern slutgiltigt.



4.13 Ta bort transportsäkringen genom att dra den rakt ut från mekaniken, inte i sidled.

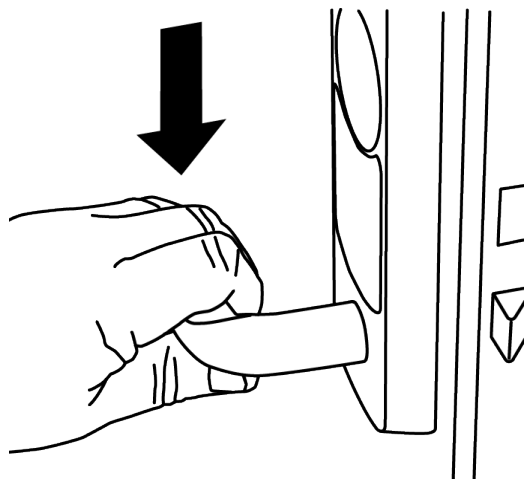
(Om transportsäkringen redan har tagits bort, se "[Trycket kopplas inte in vid godkänd passage utifrån](#)" på sidan 38.)



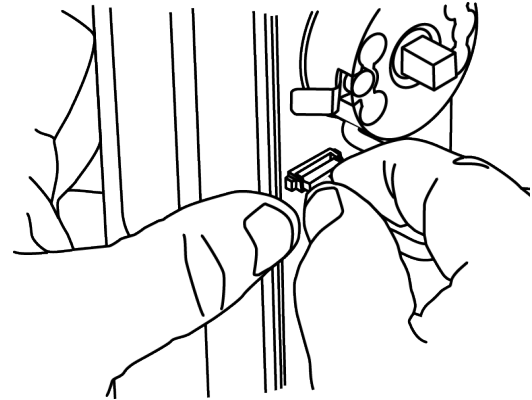
4.14 Kontrollera tryckefunktionen från utsidan. Låset är alltid olåst tills driftsättning skett.

Om någonting kärvar kan orsaken vara:

- Låset eller fyrkantspinnen har inte tillräckligt med frigång mot dörren eller låskistan. Kontrollera enligt beskrivningen på sidan 16.
- Fyrkantspinnen för lång.
- Fel sexkantpinne.
- Dörrens ut- och insidor är inte planparallella.
- Defekt låskista.

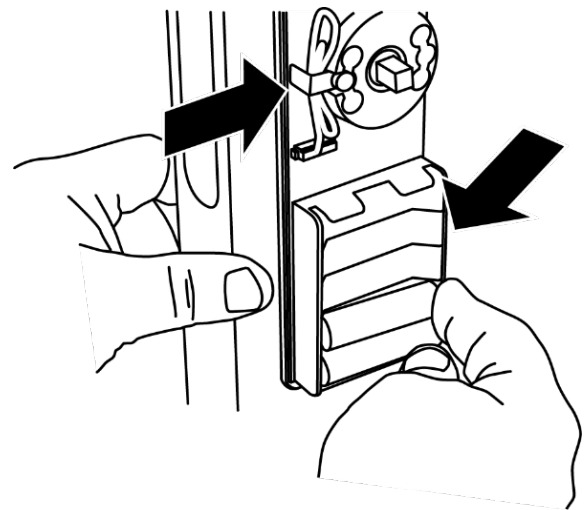


4.15 Montera kontakten i kretskortet.



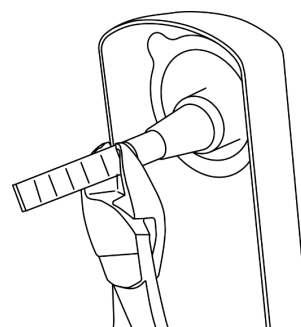
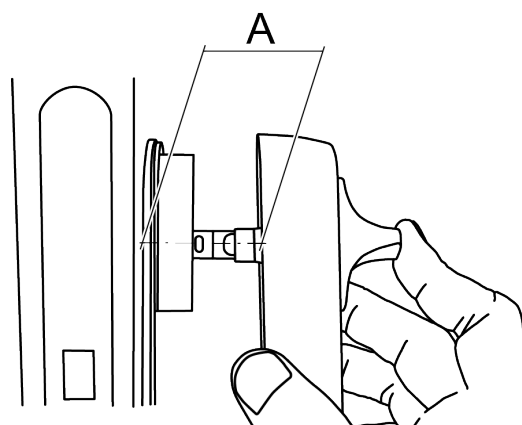
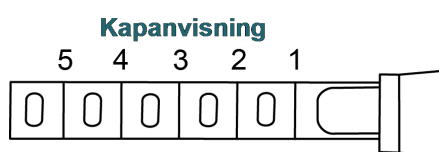
4.16 Vik kabeln dubbel och placera den under avlastningshållaren.

Sätt in 5 st. nya, torra, rumstempererade LR6-batterier i batterihållaren.

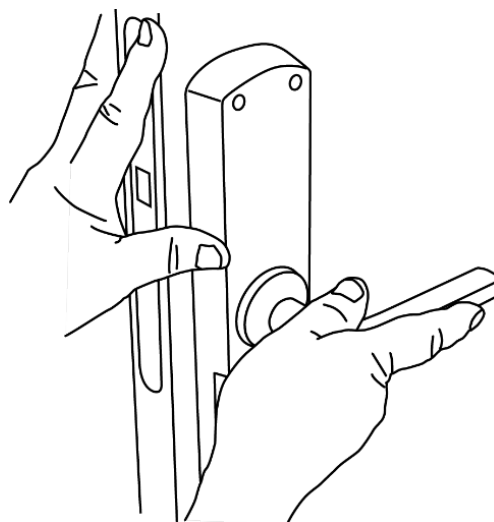


4.17 För att definiera vredpinnens längd:

1. Sätt in vredpinnen mot låskistan tills den bottnar.
2. Mät avståndet "A".
3. Kapa vredpinnen med måttet "A" + minst 1 mm, dock alltid vid en av kappanvisningarna 1 – 5.

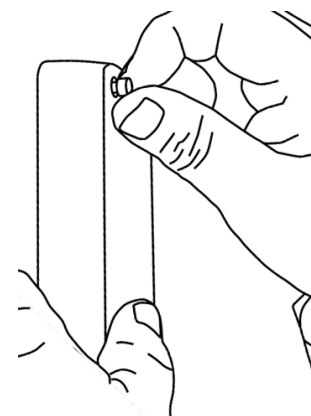


4.18 Montera tillbaka kåpan på den inre enheten. Se till att passa in trycket mot fyrkantpinnen och vredet mot låskistan.



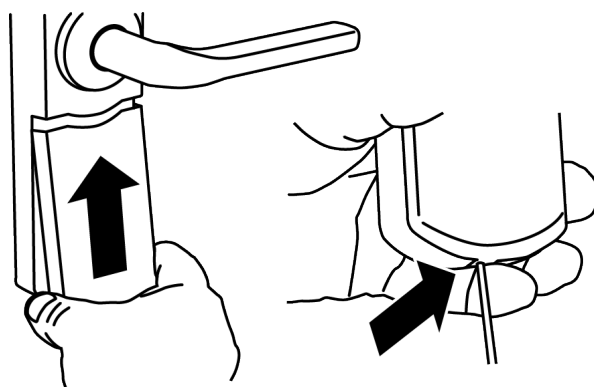
4.19 Skruva tillbaka kåpens fyra skruvar.

(Insex 3 mm)



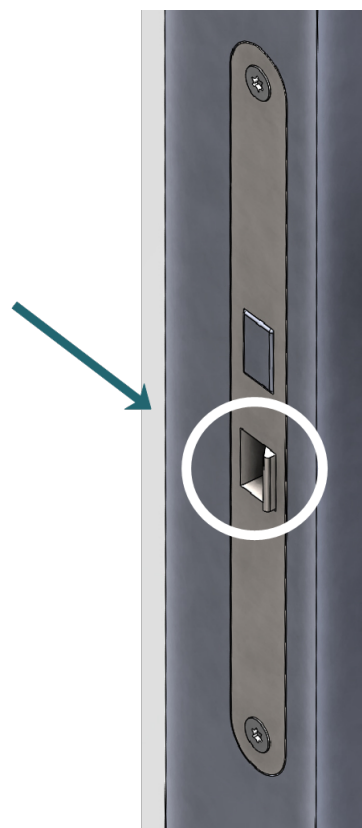
4.20 Sätt tillbaka batterilocket och dra åt dess skruv på undersidan.

(Insex 2,5 mm)



Obs! Tryckesfallet kan sticka ut

Tolerans: När trycket är nere kan tryckesfallet sticka ut 1–2 mm.



Permanent DC-matning

Produkten är utrustad med ett alternativ för permanent DC-matning. Installation av DC-matning får endast utföras av personal med nödvändig kännedom.

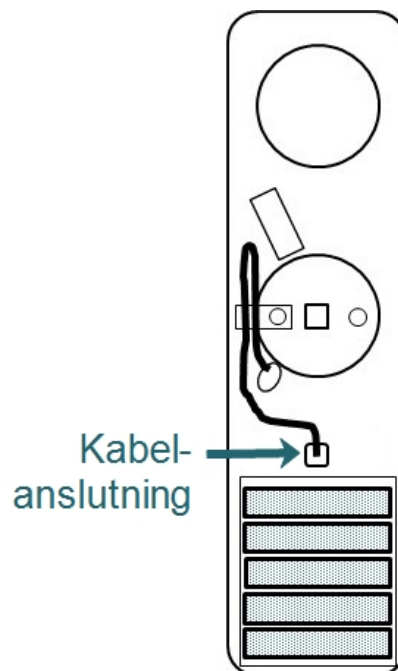
Spänningskällan ska vara dubbelisolerad (Klass II) och uppfylla SELV kraven enligt EN60950-1. Spänning 9V DC, +/- 3%, 400 mA.

Vid permanent matning är det tillåtet att låta batterierna innanför batteriluckan fungera som batteribackup.

Säkerställ att den permanenta matningsspänningen kan brytas utanför den matade enheten.

En speciell kabel för ändamålet kan beställas ifrån RCO, kabeln är i ena änden försedd med en kontakt vilken ansluts till kretskortet på den inre enheten. Artikelnummer för kabeln är 20180845.

Säkerställ att en effektiv dragavlastning erhålles genom att låta kabeln ligga i en slinga i dragavlastningen tillsammans med kablarna från yttre enheten.



Om dörren är långhålsborrad

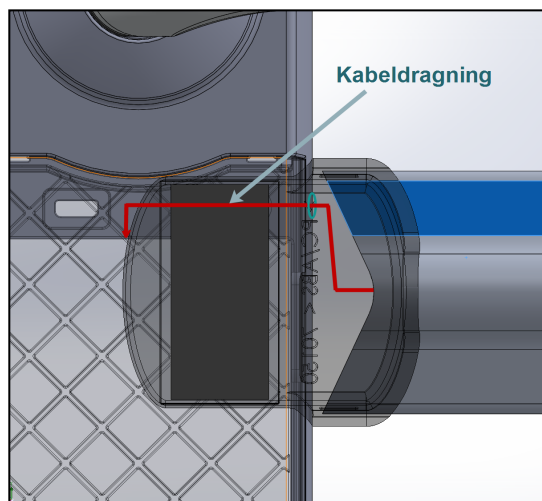
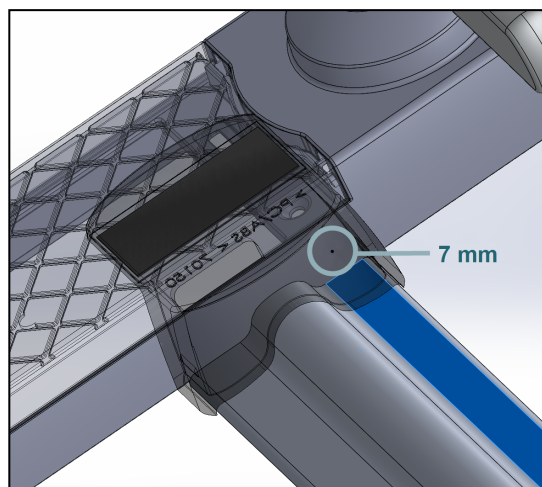
Om dörren är långhålsborrad och elanslutningen kan göras via den kanalen, ansluts kabeln som i vidstående skiss.

Vid montering av R-CONNECT NoKey

R-CONNECT NoKey (artikelnummer 13140114) är en kabelkanal som är avsedd för montage mot NoKey online. Den kan även användas i samband med strömförsörjningen av NoKey offline.

R-CONNECT monteras med dubbelhäftande specialtejp som har ett härdande häftmaterial. För instruktioner se manualen *R-CONNECT NoKey – Installera*.

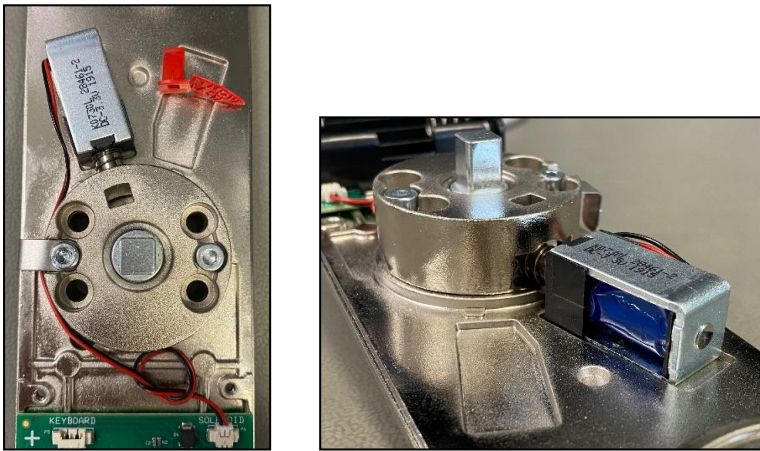
Vid användning av R-CONNECT NoKey för strömförsörjning av NoKey offline måste ett hål borraras i NoKey-kåpan för att få in elkabeln till anslutningsplinten. Ritningen visar var man borrar så att hålet hamnar under täckplasten som monteras mellan R-CONNECT och batteriluckan.



Felsökning

Trycket kopplas inte in vid godkänd passage utifrån

Om trycket inte kan kopplas in utifrån vid godkänd passage kan det bero på att solenoiden hamnat i aktiverat läge. Detta kan inträffa om den röda transportsäkringen märkt **REMOVE LAST** felaktigt dras ur innan produkten monterats på dörren, alternativt om man flyttat enheten från en dörr till en annan utan att återställa solenoiden och använda transportsäkringen. Resultatet blir att sexkantpinnen som ansluts på insidan av dörrbladet permanent frikopplas och kan roteras utan att den kan kopplas in.

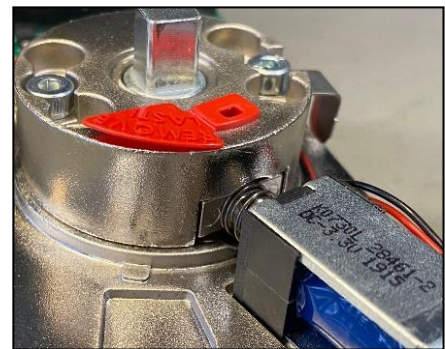


Solenoiden har aktiverats i fel läge.

Åtgärd

En mekanisk återställning krävs.

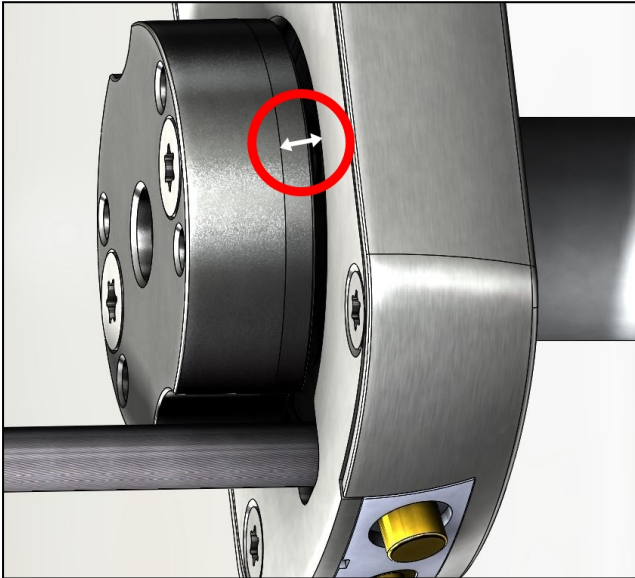
1. Montera ned enheten.
2. Återställ solenoiden till icke-aktivt läge. Stick in exempelvis en liten spårmejsel i hålet där den röda transportsäkringen suttit och peta tillbaka (upp) kolven till sitt utgångsläge.
3. Roter sexkantpinnen så att den kopplas igen och därmed blir mekaniskt sammanlänkad.
4. Om produkten inte ska monteras igen inom kort, återmontera transportsäkringen (om den finns till hands) och låt den sitta kvar tills produkten har monterats på nytt.



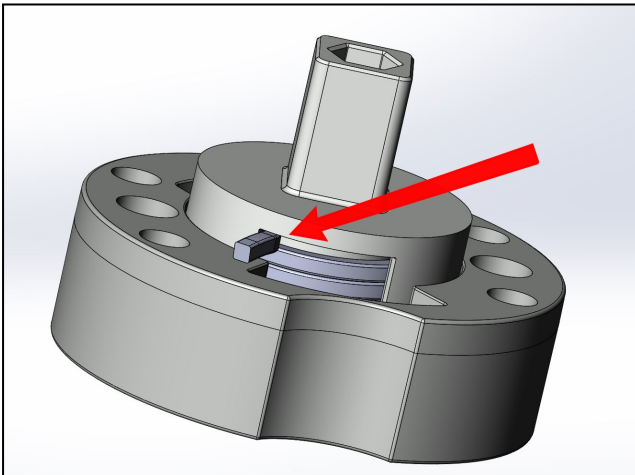
Trycket hänger, slapt handtag

Låset levereras för högerhängd dörr. Har det anpassats för vänsterhängd dörr (se sidan 17) kan det hända att fjädern hoppat ur läge.

Kontroll



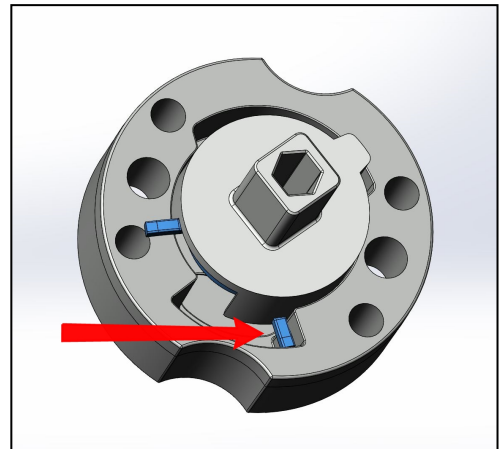
Här syns en glipa mellan cylindern och enheten. Fjädern har hoppat ur läge och handtaget kan inte gå tillbaka till sin position.



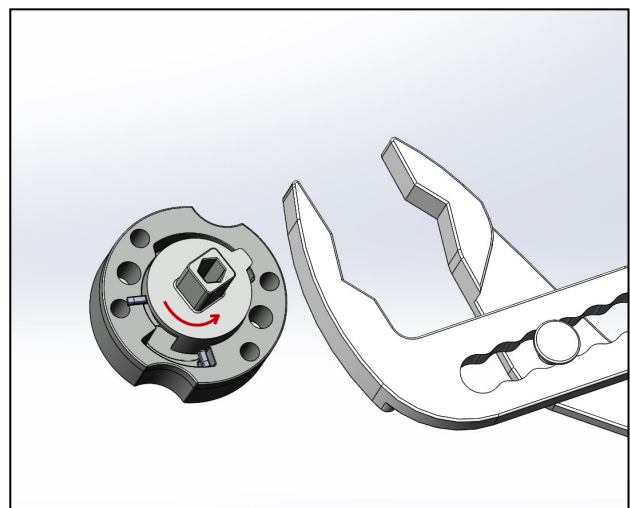
Fjädern har hoppat ur läge och pressat ut fjäderhus och fyrkantsaxeln.

Återmontera fjädern

1. Se till att det undre fjäderbenet ligger placerat i mothålet i cylinderhuset.



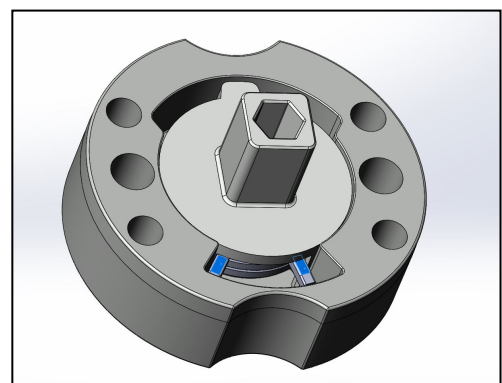
2. Ta tag i cylindern med t.ex. en polygrip och vrid moturs tills fjäderhållaren och fjädern hoppar i läge igen.



Montera enheten

När fjädern och fjäderhållaren är på plats igen, montera den mot enheten. *Håll den ihoppressad hela tiden, så att den inte hoppar ur.*

Kontrollera sedan att cylinderpaketet sitter tätt mot enheten. Testa returfunktionerna.



Indikeringar i NoKey offline-läsare

Läsarna är försedda dels med enfärgade LED-lampor och även en inbyggd summer som indikerar status hos enheten. Indikering kan ske i samband med driftsättningen och vid försök av passage i enheten.


Lysdioder i läsare med knappsats

Position & färg	Orsak
A (grön)	Fast sken = godkänd passage, dörr olåst. Blink i 6 sekunder = inväntar pinkod. Blinkar för varje knapptryck. (Gäller t.o.m. firmware-version 1.03.)
B (röd)	Fast sken i 6 sek = Kort ej initierat eller annat fel. Blink i 6 sek = passage eller larmfrånkoppling nekad, t.ex. fel pinkod, okänt kort etc. Blinkar för varje knapptryck. (Gäller fr.o.m. firmware-version 1.04.)
A (grön) + B (röd)	Fast sken på A i 5 sek + snabb blink på B = låg batterinivå.
B (röd) + C (röd)	Rullande = Ej driftsatt eller enhetens klocka felaktig p.g.a. helt urladdade batterier.
D (grön)	Används ej.
E (röd)	Används ej.



Lysdioder i läsare utan knappsats

Position & färg	Orsak
D (grön)	Fast sken = godkänd passage, dörr olåst.
E (röd)	Fast sken i 6 sek = Kort ej initierat eller annat fel. Blink i 6 sek = passage eller larmfrånkoppling nekad, t.ex. fel pinkod, okänt kort etc.
D (grön) + E (röd)	Fast sken på D i 5 sek + snabb blink på E = låg batterinivå. Rullande = Ej driftsatt eller enhetens klocka felaktig p.g.a. helt urladdade batterier.



Summer

i Summern indikerar endast om funktionen aktiverats i R-CARD M5 under driftsättningen. Indikeringen sker då i kombination med LED-lamporna.

Summer & indikering	Orsak
2 x 3 sekunder	Låg batterinivå.
Kort pip, medelhög frekvens	Indikerar vid knapptryckning.
Långt pip, låg frekvens	Kort ej initierat eller annat okänt fel.
Kort pip, hög frekvens	Godkänd passage.
Mellan pip, hög frekvens	Godkänd manöver, t.ex. olåst via tidkod.

Specifikationer

Mått och vikt	Bredd	Höjd	Djup	Vikt
Yttre enhet utan knappsats	67 mm	181 mm	17 mm	1160 g
Yttre enhet med knappsats	67 mm	270 mm	17 mm	1450 g
Inre enhet utan vred	68 mm	290 mm	25 mm	1440 g

Matningsspänning	5 st. alkaliska AA LR6-batterier (ingår ej)
Livslängd på batterier	Upp till 3 år vid normal användning (100 passager per dag)
Alternativ strömförsörjning	Extern matning på insidan med 9 V DC. 9-volts batteri (6LR6) för reservkraft på utsidan.

		Min.	Max.
Temperaturområde	Insida:	+5 °C	+40 °C
	Utsida:	-25 °C	+55 °C
Passar dörrbladstjocklek	Standard: 38–80 mm Med tillbehör: 38–110 mm		
Klocka	<p>Inbyggd klocka och kalender som sätts vid driftsättning. Klockan kan driva +/- 10 minuter per år beroende på temperatur men justeras automatiskt varje gång ODM-programvaran kommunicerar med enheten.</p> <p>Från och med firmware-version 1.31 finns en inbyggd tolerans på 10 minuter. Det innebär att en eventuell tidsskillnad mellan enheten och initieringsläsaren inte påverkar funktionen. Om användarna upplever en fördröjning mellan initiering och möjligheten att låsa upp, rekommenderas en synkning via R-CARD M5 ODM (Offline Device Manager). Steg-för-steg instruktioner ges i programmets hjälpfunktion. Tryck på F1. Uppgradera gärna enheternas firmware till senaste version.</p>		
Loggminne	Räcker till ca. 1500 loggposter.		
Mifare	<p>Läsavstånd: Cirka 1–2 cm beroende på transponder. Svarta kort/taggar rekommenderas inte. Sändarfrekvens: 13,56 MHz Korttyper som stöds: Mifare® Classic, 1 eller 4 Kbyte Standard: ISO/IEC 14443 Type A</p>		
Larm- och miljöklassificering	Produkten omfattas inte av SSF 1014.		