

NoKey Motor 523/524

Installera

NoKey 523 MIF/PROX KG20/KG21

NoKey 524 MIF/PROX KG20/KG21



[Klikk for norsk versjon!](#) 

RCO Security AB
Box 3130
169 03 Solna

tel 08-546 560 00
info@rco.se
www.rco.se



Innehåll

Säkerhet och miljö	4
Allmänt	6
Monteringsöversikt	8
Medlevererade smådelar	9
Adapterbricka (tillval)	11
1 Montera låshuset	12
2 Kapa fyrkantpinnen till rätt längd (KG21)	12
3 Kapa medbringarpinnen till rätt längd	14
4 Om kabelanslutningen ska dras i dörren	14
5 "Steloperera" låshuset	15
6 Sätt fast låscylindern med adaptern på utsidan	16
Montering med låscylinder	16
Montering utan låscylinder	18
7 Kapa och montera säkerhetsskruvar	18
8 Anpassa för vänsterhängd dörr	19
9 Tryck ihop utsida och insida	20
10 Skruva ihop yttre enheten med den inre	22
11 Sätt i kontakten	23
12 Sätt på skruvplinten	23
13 Montera chassit	24
14 Kalibrera låset	26
Obs! Tryckesfallet kan sticka ut	29
15 Adressera enheten och avsluta installationen	30
15.1 Koppla in och adressera enheten	31
15.2 Trådarea	32
15.3 Kabelförläggning och kabelkanal	33
15.4 Manuell låsning	33
15.5 Sätt på locket och driftsätt	34
16 Byt till säkerhetsskruvar efter test	34
Felsökning	34

Trycket kopplas inte in vid godkänd passage utifrån	34
Trycket hänger, slapt handtag	36
Indikeringar	38
Specifikationer	40

Säkerhet och miljö

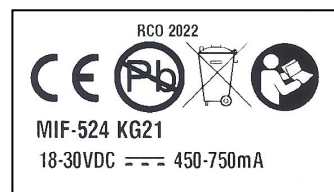
Säkerhetsbestämmelser

Jordfelsbrytare måste användas.

Förutsatt att produkten monteras enligt monteringsinstruktionen behöver inga särskilda säkerhetshänsyn vidtas.

CE-märkning

Produkten uppfyller alla ställda produktsäkerhetskrav och är CE-märkt. CE-märken sitter på respektive enhets baksida. Produkten uppfyller alla ställda produktsäkerhetskrav och är CE-märkt. CE-märken sitter på respektive enhets baksida. Märkskylten återfinns på insidan av enhetens lucka.



Inbrottsgodkännanden

Modellerna 523 KG20 och 523 KG21 uppfyller SSF-3522-1091 enligt klass 3.

Modellerna 524 KG20 och 524 KG21 uppfyller SSF-3522-1091 enligt klass 2B.

Modellerna 523 KG20 och 523 KG21 uppfyller SS-EN15684 enligt 1.6.0.4.-.F.3.1.

Modellerna 524 KG20 och 524 KG21 uppfyller SS-EN15684 enligt 1.6.0.4.-.F.3.1.

Larmgodkännande

Produkten är SBSC-certifierad som kortförbikopplare för larmklass 4 enligt SSF 1014. **Observera att ingången (plint P10) inte får användas till larmfunktion i ett certifierat larmsystem.**

Miljö

Miljödeklarationer finns att hämta på www.rco.se, under **Mediearkivet > Kvalitet och miljö**.

DC-matning

Produkterna i låssystemet är Class III utrustning, vars säkerhet bygger på spänningsmatning ifrån s.k. **SELV-godkända nätaggregat**. Produkterna skall endast matas med DC spänning och med maximalt 30V DC. Maximal strömkapacitet hos nätaggregatet får inte överstiga 20 A. Installation av DC-matning får endast utföras av personal med nödvändig kännedom. Instruktioner finns på sidan [31](#). Specifikationer finns på sidan [40](#).

RoHS/WEEE

Produkten uppfyller gällande regler enligt RoHS/WEEE samt REACH.

Återvinning



Denna produkt ska återvinnas som elektronikskrot.

Allmänt

Med NoKey motor-enhetens inbyggda kontroll av tryckesfallet i kombination med motorstyrning av regeln erhåller man dag- och nattlåsning i en och samma enhet.

! NoKey motor är godkänt i klass 3 eller klass 2B under förutsättning att godkänd rundcylinder används. I annat fall uppfylls inte SBSC:s villkor.

För högsta låssäkerhet kombineras läsaren exempelvis med ett godkänt regellås. NoKey 523 och 524 levereras i utförande med knappsats och monteringsdetaljer för låscylindrar.

För installationer utan krav på daglåsfunktion finns NoKey 523 och 524 även i utförande med fast tryckespinne men med bibehållen motorstyrning av låsregeln.

NoKey motor modellöversikt

NoKey motor variant	Vred	Fast tryckespinne	Erbjuder daglåsfunktion ¹	Mifare eller PROX-läsning
523 KG21	–	–	✓	✓
523 KG20	–	✓	–	✓
524 KG21	✓	–	✓	✓
524 KG20	✓	✓	–	✓
521 G ²	–	–	–	–

Samtliga varianter av MIF-523 och MIF-524 fungerar som initieringsläsare för offline-enheter.

i **Tips inför anläggningstest:** Vred / nyckel skapar aldrig låskolvfel då dessa är giltiga öppningar.

Viktigt!

- NoKey-läsarens två delar (inre och yttre) är av säkerhetsskäl låsta mot varandra på elektronisk väg: Systemet kan inte fungera med två delar som inte hör ihop.

¹ Modeller som erbjuder daglåsfunktion kräver minst 3 mm mellan låskista och dörrkarm (slutbleck).

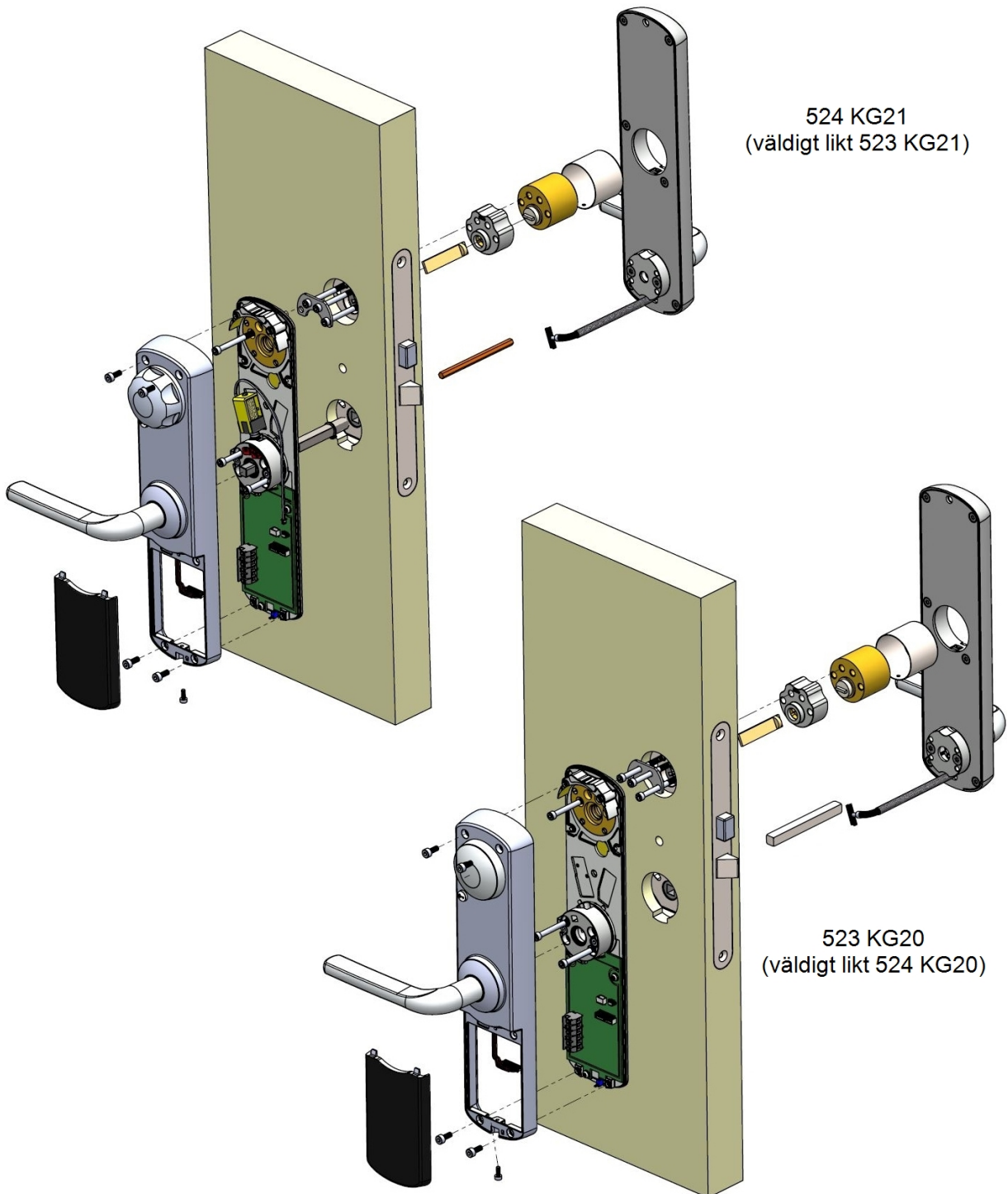
² Varianten NoKey motor 521 är en slavenhet för installationer med krav på dubbla lås eller där man enbart har behov av motorstyrningen av låsregeln. NoKey motor 521 levereras utan vred och trycke. Se separat installationsmanual.

- Vid montering, se till att använda fästelement anpassade för dörrmaterialet. Produkten måste monteras mot en lodrät dörr och får inte monteras mer än 2 meter över golvet.
- För korrekt låsfunktion var uppmärksam vid bygling av **P10, DOOR SENSE** och inställningarna i R-CARD M5. Se "[15.4 Manuell låsning](#)" på sidan 33.
- Man får aldrig modifiera en produkt (t ex genom att koppla ur internt anslutna plintar). Detta kan skada produkten och/eller omöjliggöra funktionen i denna. Sådant som ändrats utan skriftligt godkännande från RCO täcks inte av produktgarantin.
- Kretskorten i RCO:s produkter måste hanteras varsamt. Avlägsna kretskort innan exempelvis borrning i höljen. Håll kretskort vid kanten. Utsätt inte kretskort för dammiga miljöer. Kretskort som inte hanterats varsamt täcks inte av garantin.
- RCO:s produkter får inte vara spänningssatta när arbete på dem ska ske. Stäng alltid av spänningen vid kopplingsarbete, komponenter kan förstöras annars!
- Transportsäkringarna ska enbart användas som en säkring under transport och innan driftsättning. Denna får inte användas i syfte att "steloperera" tryckena på in- och utsidor av dörrbladet.
- Produktens insida ska vara skyddad från fukt, motsvarande inomhusmiljö.
- Produkten får inte användas i geografiska områden belägna mer än 2000 m över havet
- För att få godkänd låsning på NoKey 523 i klass 3 krävs att Sentinel säkerhetsskruvar monteras. *Montera först med medföljande MC6S M4x10 och säkerställ att allt fungerar innan du byter till säkerhetsskruvarna.* Säkerhetsskruven kan endast tas bort genom att borra upp enheten.
- Använd externa kablage av god kvalitet. Rekommendation: Använd kablar som uppfyller minst IEC 60332-1-2, IEC 60332-1-3, IEC 60332-2-2 eller motsvarande.
- Använd inte universalspray eller liknande på handtagets infästning. Sådana ämnen löser upp den smörjning som används vid produktionstillfället.



Monteringsöversikt

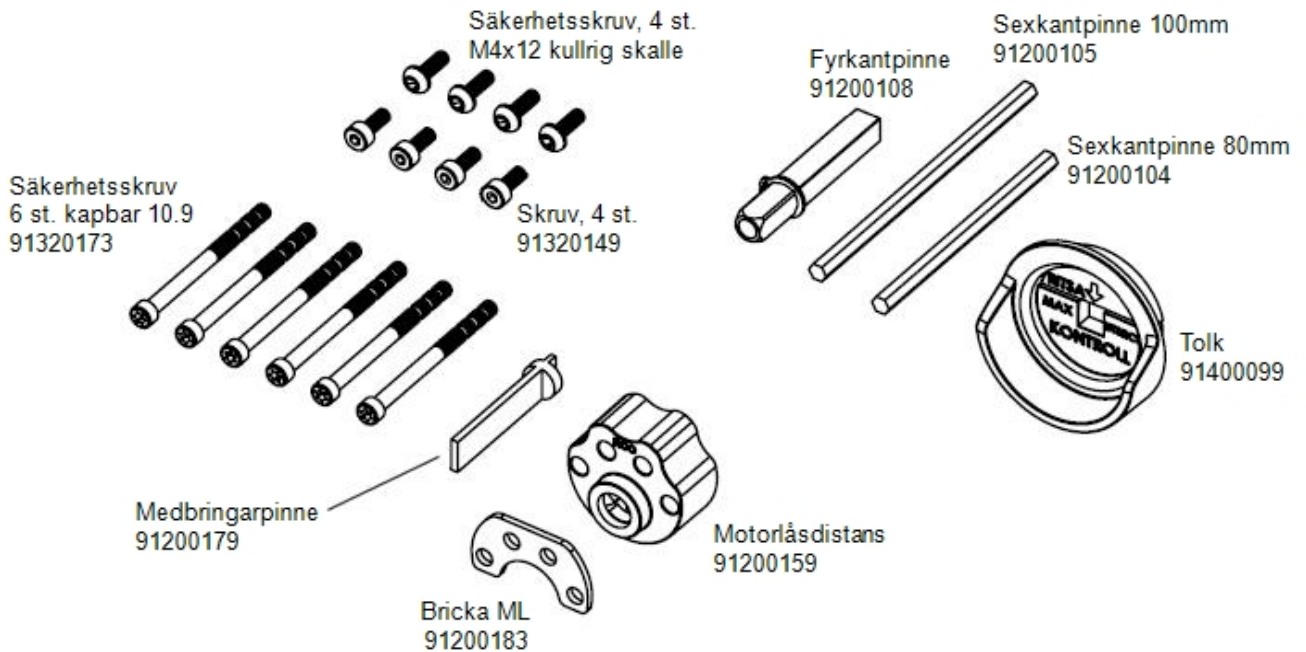
 Följ alltid instruktionerna!



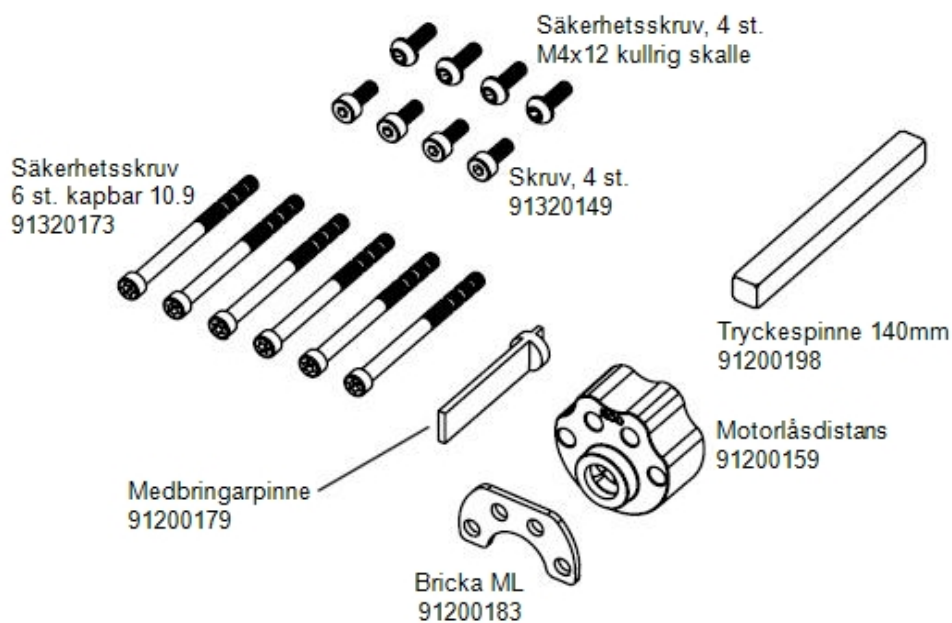
Medlevererade smådelar

i **Tips:** Se informationsbladet [NoKey reservdelar och tillbehör](#), som finns att hämta från [RCO:s hemsida](#) under **Mediearkivet > Manualer** (inloggning krävs).

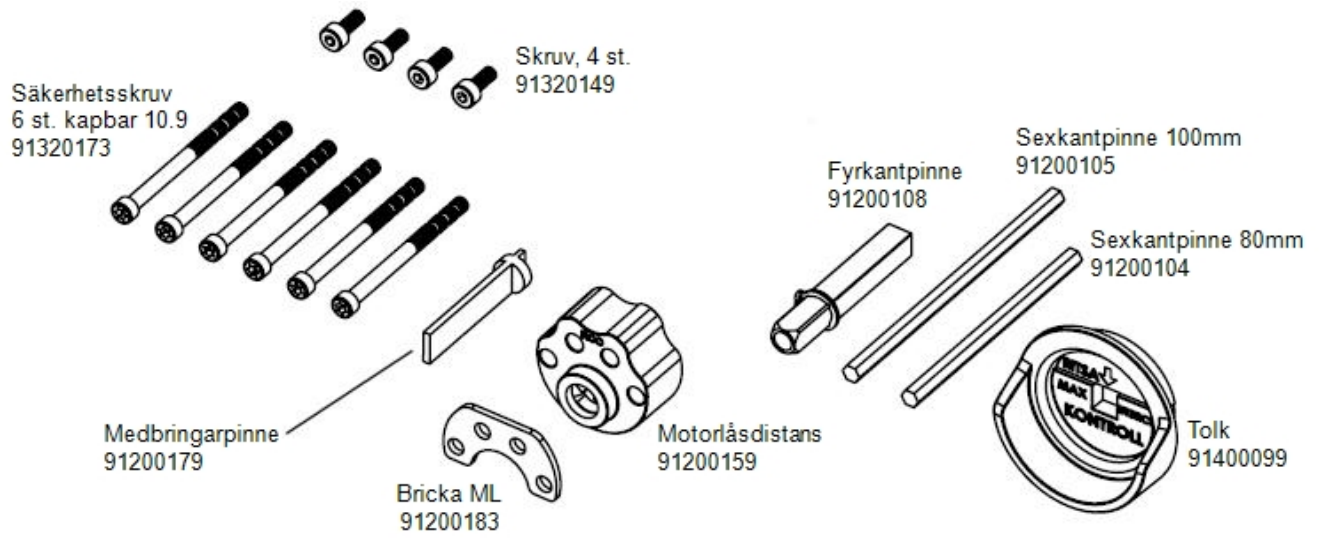
523 KG21



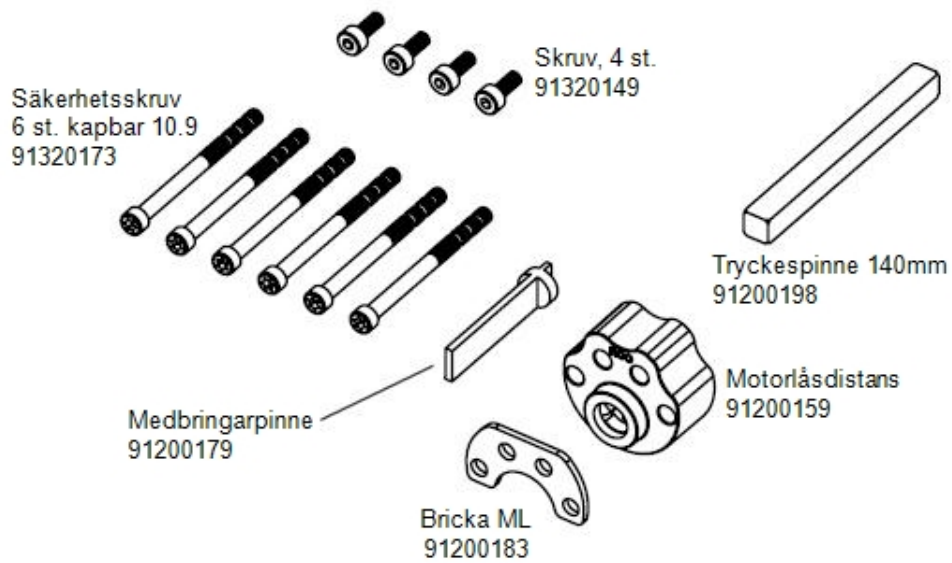
523 KG20



524 KG21



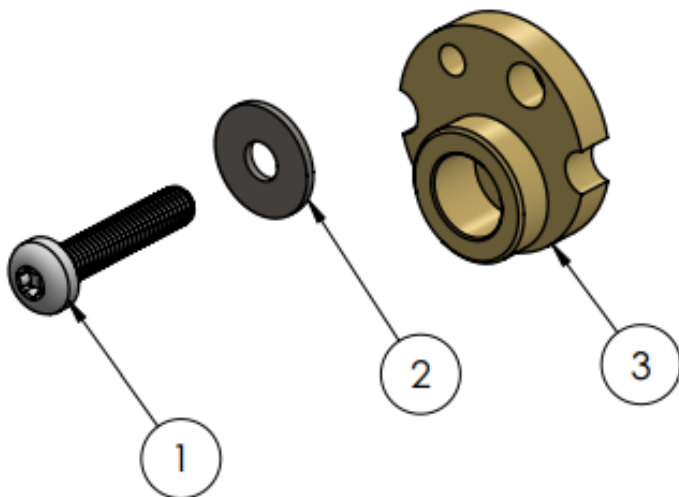
524 KG20



Adapterbricka (tillval)

Om låscylinder inte används måste en adapterbricka monteras.

Adapterbrickan ingår i ett kit med artikelnummer 945000719 som beställs separat från RCO Security.



- | | |
|---|------------------|
| 1 | Maskinskruv |
| 2 | Bricka |
| 3 | Adapterbricka ML |

1 Montera låshuset

Följande låshus fungerar ihop med NoKey motor 523 och 524:

- ASSA 8765
- ASSA 410

Långhålsborrad dörr: Dra fram kabeln genom dörren under låshuset, minst 150 mm avmantlad längd från dörrbladets sida.

Drar man kabeln via R-CONNECT skena så kan man göra det som sista moment (se sidan 33).

2 Kapa fyrkantpinnen till rätt längd (KG21)

Detta avsnitt säkerställer att en god mekanisk funktion kommer att erhållas. Det görs endast i de modeller som erbjuder daglåsfunktion (NoKey 523/524 KG21).

! Om dörrbladet är 39 mm eller tunnare måste en distansplatta monteras på baksidan av inre enheten. Beställ den från RCO Security (artikelnummer 20 180 815). Håll den mot dörrbladet när du placerar tolken och definierar längden på fyrkantpinnen.

Det finns distansplåt även för utsidan, med olika artikelnummer för olika NoKey-modeller. Se informationsbladet [NoKey reservdelar och tillbehör](#), som finns att hämta från [RCO:s hemsida](#) under **Mediearkivet > Manualer** (inloggning krävs).

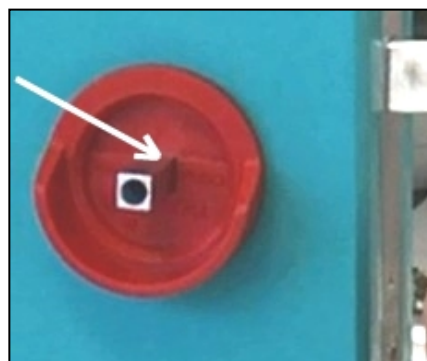
Gör så här:

2.1 På dörrens insida, sätt i fyrkantpinnen med den rundade änden in mot låskistan.

Sätt dit den bifogade tolken.

Kontrollera att fyrkantpinnen löper lätt genom tolken och låshuset. Om så inte är fallet måste tryckeshålet filas upp så att tolken får plats.

Tryck in fyrkantpinnen mot låshuset. Ritsa ett märke på fyrkantpinnen i nivå med tolkens inre yta.



2.2 Kapa fyrkantspinnen till korrekt längd enligt ritsen.

Var noga med att snittet blir vinkelrätt. Grada av snittytan med lämpligt verktyg.

2.3 Efter kapning, kontrollera med tolken på nytt: Fyrkantspinnens ände ska ligga mellan det inre och yttre planet i tolken. Om fyrkantspinnens ände sticker utanför tolkens yttre plan kommer låset att kärva.



2.4 Välj lämplig sexkantpinne:

Dörrtjocklek	Längd sexkantpinne
38 – 58 mm	80 mm
58 – 81 mm	100 mm
81 – 110 mm	130 mm

130 mm sexkantspinnen finns med i ett kit med artikelnummer 20180820 som beställs separat från RCO Security.

Skruva loss kåpan från bottenplattan på låsets insida.

Sätt fast sexkantspinnen i insidans sexkantsfäste.

Vrid den fram och tillbaka ett par gånger och säkerställ att den greppar i mekanismen.

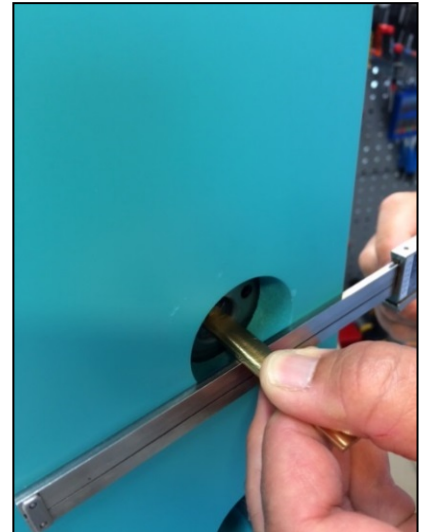


3 Kapa medbringarpinnen till rätt längd

- 3.1** Trä medbringarpinnen från utsidan genom låshuset.

-
- 3.2** Dra i medbringarpinnen från insidan.

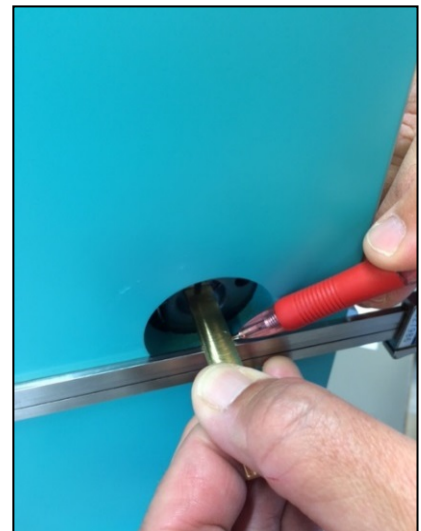
-
- 3.3** Lägg ett skjutmått jäms med dörren.



-
- 3.4** Markera så att man kapar pinnen jäms med dörrbladet.

-
- 3.5** Kapa pinnen vinkelrätt inom +/- 1 mm från dörrbladet.

Ta bort vassa grader.

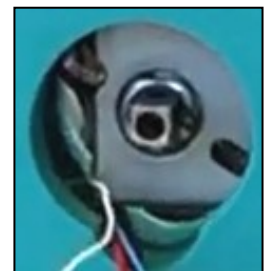


4 Om kabelanslutningen ska dras i dörren

- 4.1** Dra fram kabeln så att den är skalad 150 mm och hänger på insidan.

(Man kan behöva ta bort kistan för att komma åt.)

Se till att inte skada ledarna.



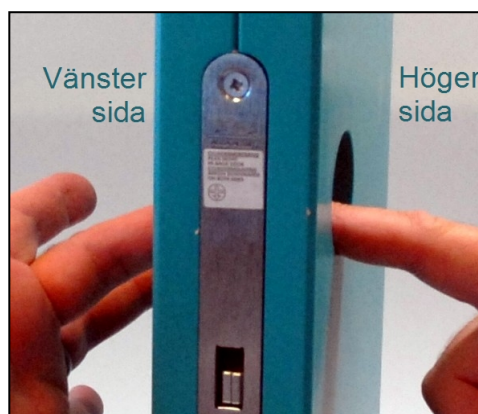
5 "Steloperera" låshuset

i Transportsäkringens ska enbart användas som en säkring under transport och innan driftsättning. Denna får inte användas i syfte att "steloperera" tryckena på in- och utsidor av dörrbladet.

5.1 Låshuset har två skivor. Om du håller fingret mot den ena sidan så kan du snurra den andra.

Låshuset ska vara öppet (olåst).

Snurra skivan på högersidan moturs tills den tar stopp (dvs tills båda sidor vill låsa kistan).

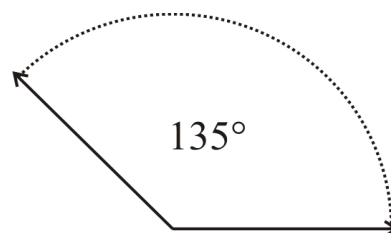


Bortse från låskistans ev. instruktion att pilen ska peka nedåt!

5.2 Håll fast högersidans platta med fingret och snurra vänstersidans skiva medurs tills den tar stopp.

5.3 Endast om man har låshus typ ASSA 410: Backa högersidans skiva medurs ca. 135°.

i $90^\circ + 45^\circ = 135^\circ$



5.4 Tryck igenom medbringarpinnen från utsidan av dörren och kontrollera att resultat blir enligt bilden.

Omslaget är vinkeln från det att regeln börjar åka ut tills den är helt ute.

! Omslaget måste ske mellan klockan 9 och klockan 3, och det skall gå att snurra 90 grader förbi dessa lägen åt varje håll!

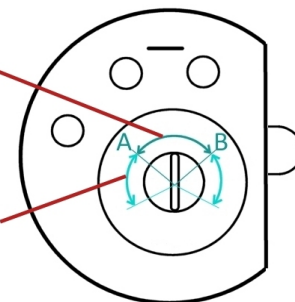
Stämmer inte omslaget, dra ur pinnen, snurra den 90° och sätt tillbaka den. Kontrollera nu om omslaget stämmer.



Omslaget *måste* ske på övre halvan!

A = fullt inne.
B = fullt ute.

På varje sida om omslaget *måste* man kunna snurra skivan minst 90 grader till.



6 Sätt fast låscylinern med adaptern på utsidan

Om låscylinern inte används måste en adapterbricka monteras enligt steg "6.7" och "6.8". Se även "Adapterbricka (tillval)" på sidan 11.

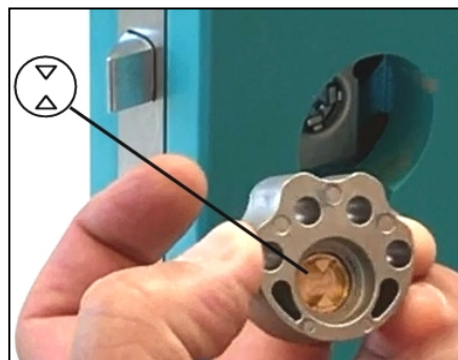
! NoKey motor är godkänt i klass 3 eller klass 2B under förutsättning att godkänd rundcylinder används. I annat fall uppfylls inte SBSC:s villkor.

Montering med låscylinern

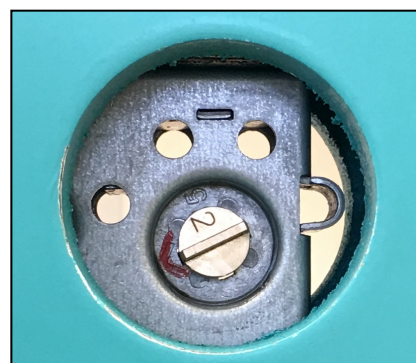
- 6.1** Ta bort nyckeln från låscylinern och montera cylinderskyddet.
- Ta fram motorlåsdistansen (cylinderdistansen, cylinderförlängaren).
- Montera en skruv i brickan enligt bilden.



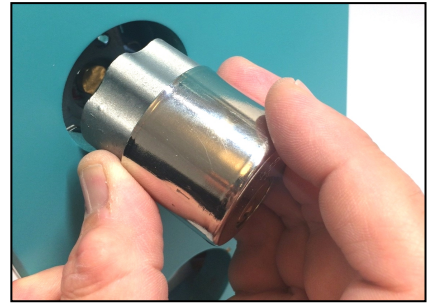
- 6.2** På motorlåsdistansen, ställ mässingspinnen enligt bilden.



- 6.3** Snurra medbringarpinnen försiktigt tills den *precis* vill låsa.



- 6.4** Para sedan ihop låscylindern med adaptern och för in den på utsidan.



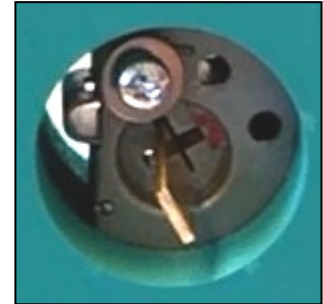
- 6.5** Sätt i brickan och en okapad skruv (i den position som bilden visar) löst på insidan för att preliminärt hålla paketet på plats.



- 6.6** Kontrollera omslaget med nyckel och medbringare. Fungerar det inte, gör om punkt 6.3 – 6.5.

Montering utan låscylinder

- 6.7** Sätt i M5-skraven och brickan i hålet på insidan enligt bilden.
- För på Loctite medium (243) på skruven innan den dras fast.

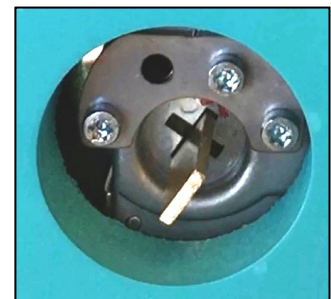


- 6.8** Placera adapterbrickan på utsidan enligt bilden.
- Dra fast skruven ordentligt med en T20 Torx-mejsel.
- Kontrollera på utsidan att omslaget fortfarande sker på övre halvan.



7 Kapa och montera säkerhetsskruvar

- 7.1** Kapa till 3 säkerhetsskruvar så att de drar i cylindern med ungefär 10 mm.
- De härdade säkerhetsskruvarna som följer med är av hållfasthetsklass 10.9. De kräver en utväxlad kap eller bågfil.



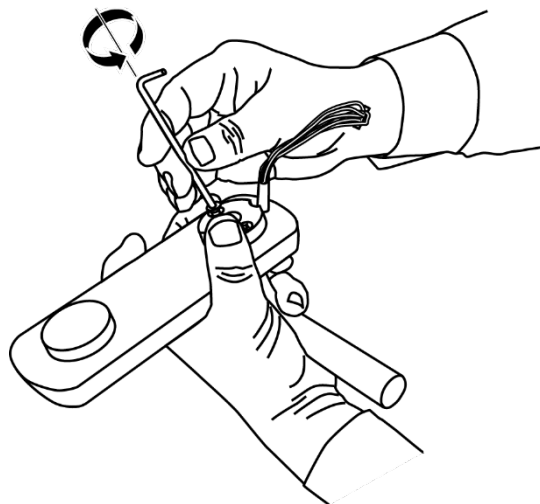
- 7.2** Montera enligt bilden.
- Korsdra skruvarna ganska hårt.
- Ta bort den okapade skruven.
- Kontrollera medbringarpinnens funktion enligt bilden på sidan [15](#).

8 Anpassa för vänsterhängd dörr

Enheten levereras för högerhängd dörr. Gör så här för att anpassa för vänsterhängd dörr:

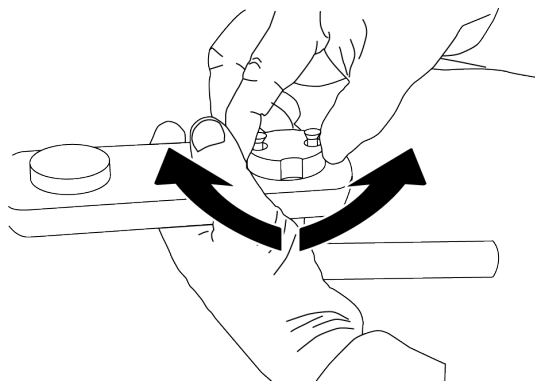
- 8.1** Omställningen görs på den yttre enheten genom att vrida trycket och låsmekanismen.

Ta bort de två skruvarna (Torx T25) som håller mekanismen på plats. Spara dem för senare återmontering.

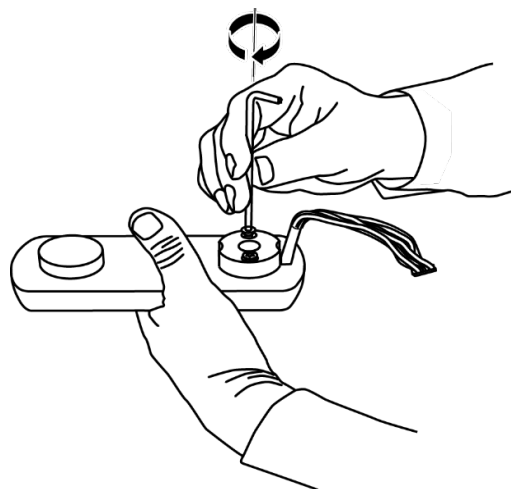


- 8.2** Vrid runt mekanismen 180 grader utan att lyfta på den, så att trycket hamnar åt rätt håll.

Håll mekanismen nertryckt hela tiden.



- 8.3** Sätt tillbaka skruvarna och dra åt.



9 Tryck ihop utsida och insida

9.1 Sätt utsidan på plats. Den hänger i låscylindern.

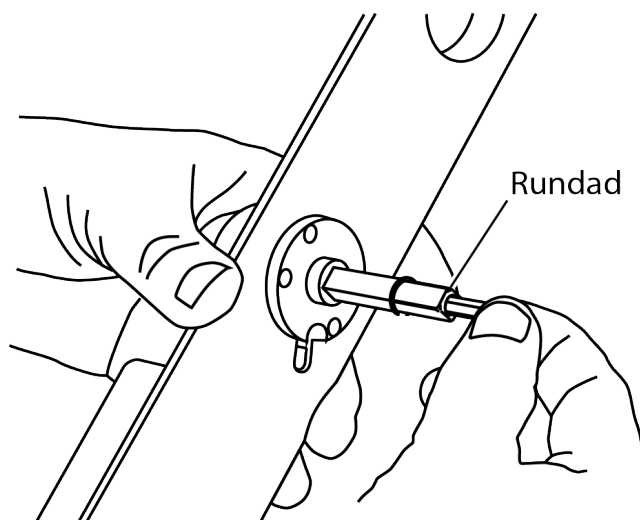
Se till att inte skada kabeln som skall gå under låshuset till insidan.



9.2 Montera fyrkantspinnen

Sätt i fyrkantspinnen i den inre enheten, med den rundade änden utåt.

Välj rätt sexkantpinne och sätt in den genom fyrkantspinnen, vrid den fram och tillbaka ett par gånger och säkerställ att den greppar i mekanismen.



Dörrtjocklek	Längd sexkantpinne
38 – 58 mm	80 mm
58 – 81 mm	100 mm
81 – 110 mm	130 mm

130 mm sexkantspinnen finns med i ett kit med artikelnummer 20180820 som beställs separat från RCO Security.

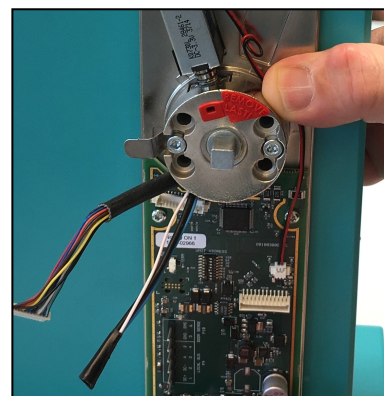
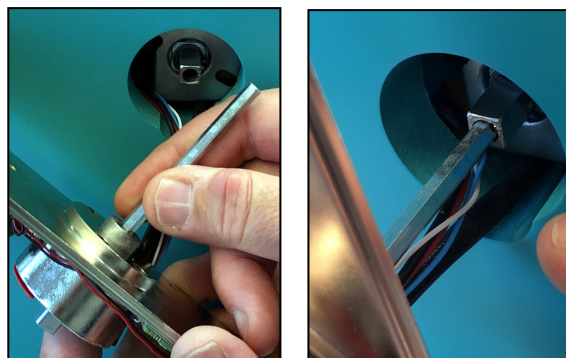
9.3 Enheter med daglåsfunktion (KG21):

Montera sexkantpinnen i insidans bottenplatta.

Kontrollera att den inte kan snurra. I annat fall, snurra den tills det säger klick.

Sätt dit insidan och dra igenom kabeln från utsidan och styrkabeln från dörren.

Tryck ihop båda paketen så att de når dörrbladen och handtaget fungerar.



9.4 Enheter utan daglåsfunktion (KG20):

Mät upp dörrbladets tjocklek.

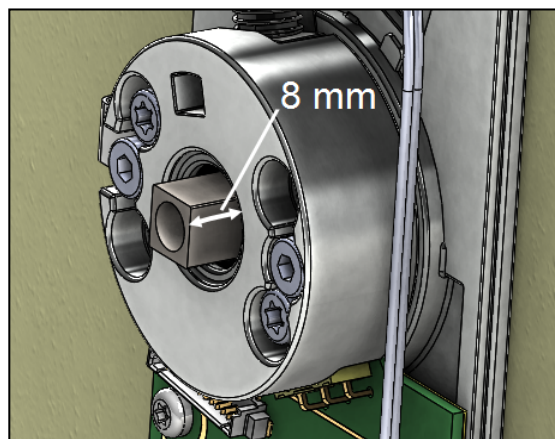
Kapa medföljande tryckespinnen (8 x 8 mm) enligt följande formel:

$(\text{Dörrtjocklek} + 46 \text{ mm}) \pm 1 \text{ mm}$

Tryck i tryckespinnen hela vägen genom låskistan och ut i utsidan.

Kontrollera att handtaget på utsidan står rätt.

För igenom kablarna genom utsidan och tryck ihop enheterna på samma sätt som ovan.



10 Skruva ihop yttre enheten med den inre

Tre skruvar behöver kapas för att dra ihop utsidan med insidan.

- 10.1** Skruva i en skruv i denna positionen på bottenplåten så att skruven precis tar i låscylindern.

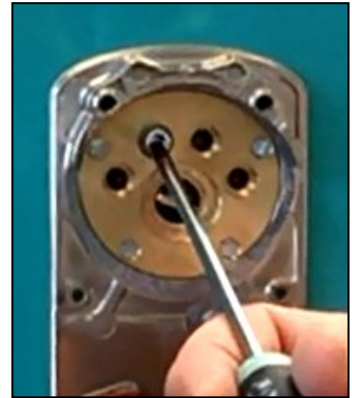
Skruva den vidare ner i cylindern 10 mm.

Mät upp hur mycket skruven är för lång och kapa bort motsvarande längd.

För på Loctite medium (243) på skruven.

Montera tillbaka skruven och dra precis tills det börjar dra.

Dra inte åt för hårt! Låshuset kan böjas!

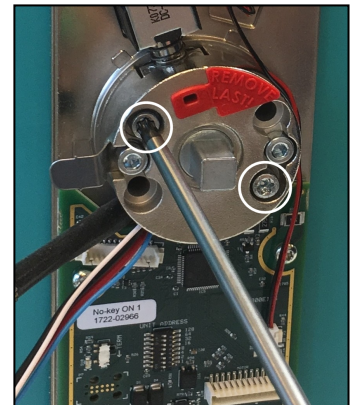


- 10.2** Kapa de nedre två skruvarna så att de drar cirka 10 mm.

Sätt i de kapade säkerhetsskruvarna enligt bilden.

Dra inte åt ännu!

Enhet med daglåsfunktion: Ta bort det röda transportsäkringarna. (Om transportsäkringarna redan har tagits bort, se "[Trycket kopplas inte in vid godkänd passage utifrån](#)" på sidan 34.)



- 10.3** Skruva fast utsidan.

(Insex 2,5 mm.)

Dra skruvarna korsvis.



10.4 Dra nu åt skruvarna på den inre enheten korsvis.

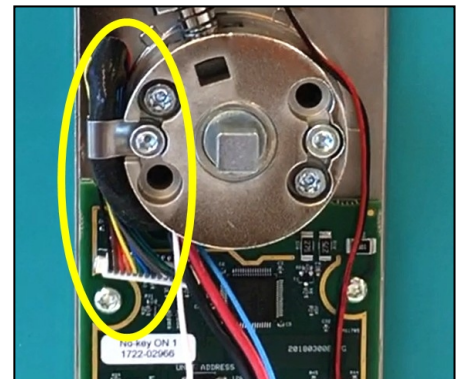


11 Sätt i kontakten

11.1 Sätt i kabelns kontakt i kretskortet.

11.2 Vik upp blecket som ska hålla fast kabeln.

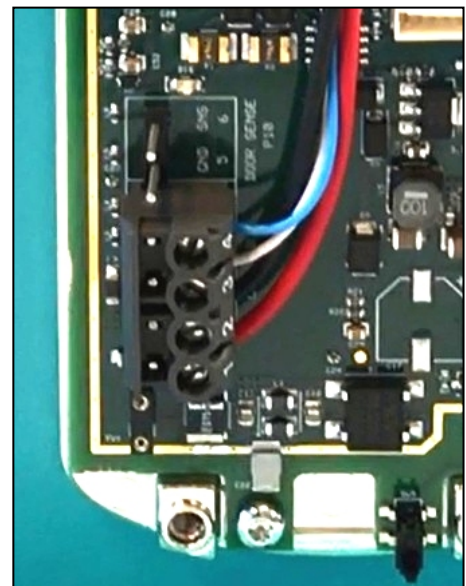
11.3 Lägg kabeln på plats och vik ner blecket igen.



12 Sätt på skruvplinten

12.1 Koppla in skruvplinten till kabeln.

12.2 Sätt skruvplinten på plats på kretskortet.



13 Montera chassit

13.1 NoKey 524 (med vred)

Använd en liten skruvmejsel för att ta bort vredets lock.



Kontrollera pinnens längd.
Rätt längd är mellan de nedre sätena.



Montera chassit på dörren. Se till att pinnen passar i skåran.

Skruva dit de 4 skruvarna som håller kapslingen på plats.

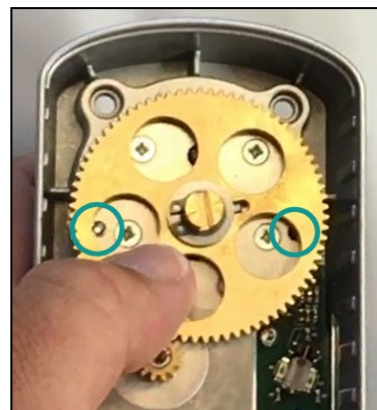
Korsdra.

Kontrollera att chassit sitter bra.



13.2 NoKey 523 (utan vred)

Med en insexnyckel 2,5 mm, skruva bort skyddslocket korsvis.



Växla fram och tillbaka tills skyddslocket lossnar.



Kontrollera pinnens längd.
Rätt längd är mellan de nedre sätena.



Montera chassit på dörren. Se till att pinnen passar i skåran.

(Skruva *inte* dit skruvarna som håller chassit på plats.)



14 Kalibrera låset

För att säkerställa att regeln åker hela vägen ut och in i låskistan måste enheten kalibreras så att låsomslaget sker i mitten på klockan 12.

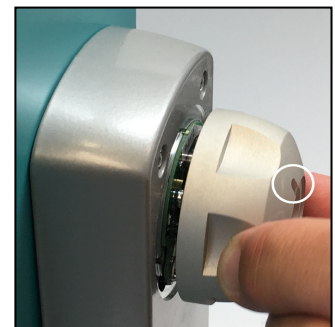
! Kalibreringen är viktig! Ta dig tid att göra rätt.

- 14.1** Med en T20 Torx-mejsel, lossa skruven på skivan/vredet nästan hela vägen.
- Dra ut skivan/vredet en bit så att den/det kan roteras till olika lägen och skjutas in igen.
- Skivan/vredet kopplas med 4 små stift i en massa hål, så att det går att ändra läget.



- 14.2** Enhet utan vred: Snurra på skivan och ställ in den så att *fliken* är högst upp när låset är halvvägs ut.
- Enhet med vred: Snurra på vredet och ställ in det så att *fördjupningen* är högst upp när låset är halvvägs ut.
- Skjut in skivan/vredet så att pinnen sitter fast i ett av de små hålen i skivan.

! Var försiktig så att du inte skadar elektronikkortets optogafflar som sitter på vardera sidan.

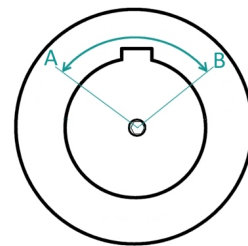


14.3 Testa och justera noggrant så att omslaget sker centrerat vid klockan 12.

A = Helt inne.

B = Helt ute.

Nu är låset kalibrerat.



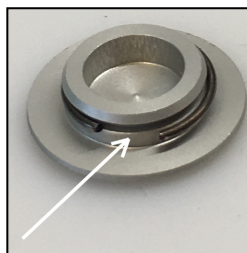
14.4 Endast NoKey 524 (med vred)

Skruva in skruven. Dra åt.

Sätt på vredets lock.

Leda med den kant som pilen visar.

Tryck in tills det säger klick.



14.5 Endast NoKey 523 (utan vred)

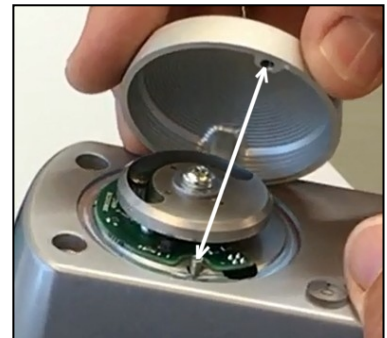
Skruva in skruven som håller skivan på plats.

Dra åt ordentligt.

Ta bort skruven som håller chassit på plats, och ta bort kåpan.



Sätt på skyddslocket enligt bilden.



Med en insexnyckel 2,5 mm, skruva fast skyddslocket enligt bilden.

Korsdra tills skyddslocket sitter på plats.



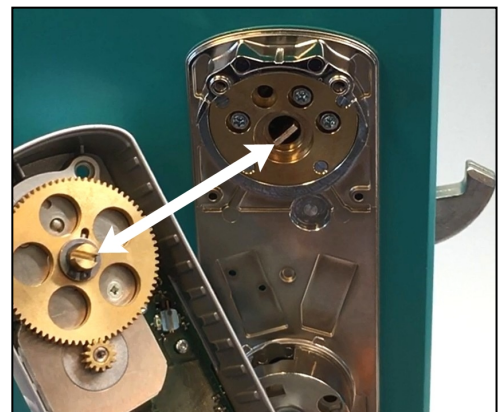
Sätt på chassit igen. Se till att pinnen sitter fast i skåran.

Sätt i och skruva fast de fyra M4x10 insexskruvarna i hörnen.

Ej säkerhetsskruvarna!

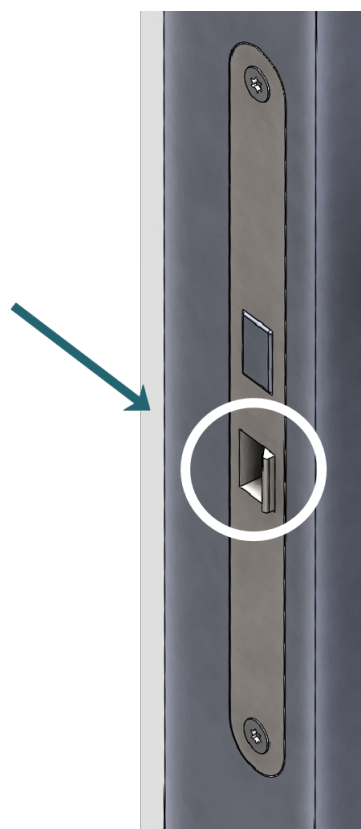
Korsdra.

Kontrollera att chassit sitter bra.

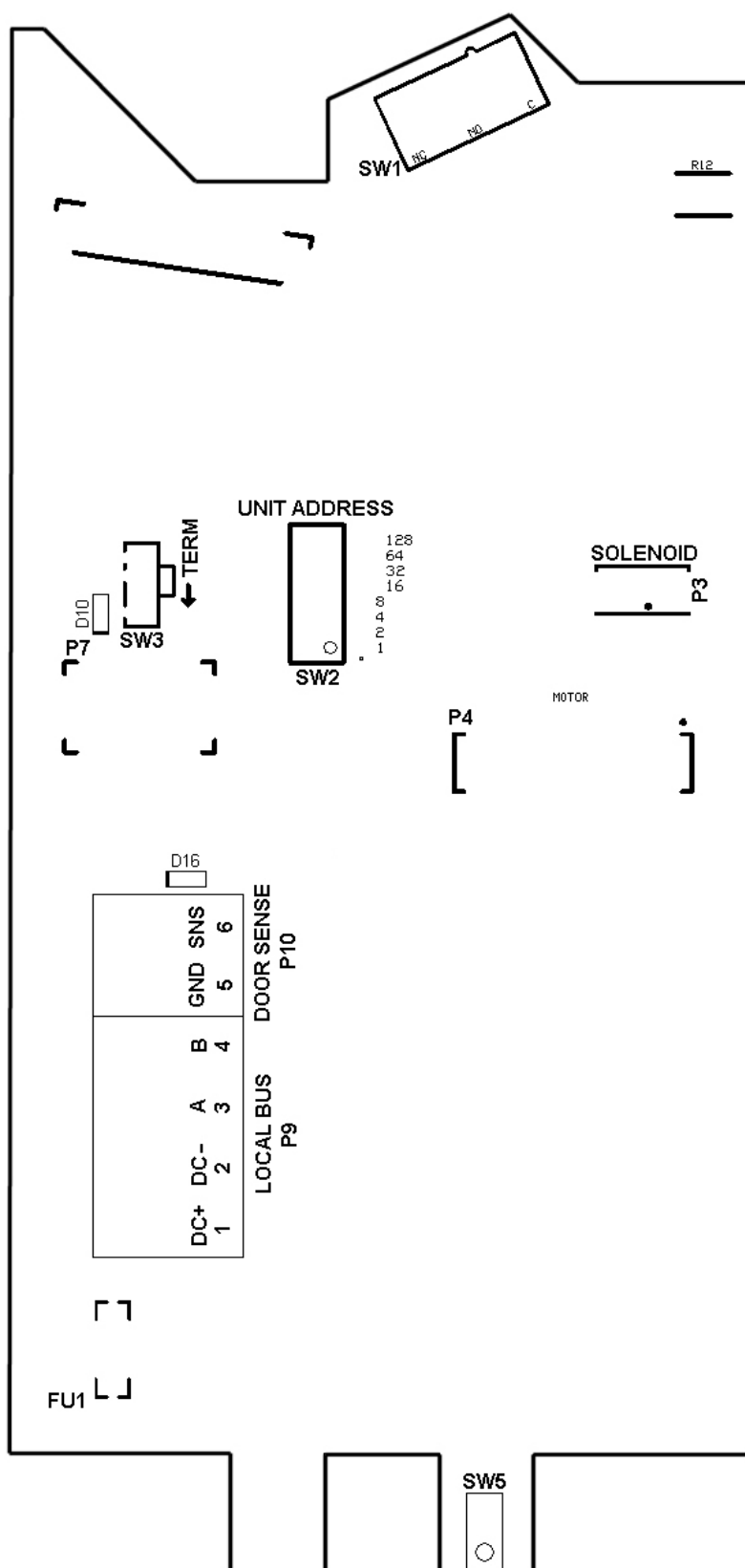


Obs! Tryckesfallet kan sticka ut

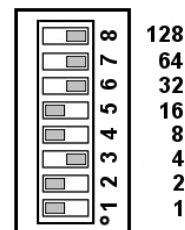
Tolerans: När trycket är nere kan tryckesfallet sticka ut 1-2 mm.



15 Adressera enheten och avsluta installationen



SW2: Adressinställning 1-255. Exempelbilden visar adress 27 inställd (1+2+8+16=27).



P3: Anslutning av lås-solenoid. Fabriksmonterad.

SW3: Terminering av lokalbussen. Termineringsmotståndet kopplas in om omkopplare markerad TERM sätts på plats. Leveransläge: Terminering ej inkopplad.

P10: Obalanserad ingång (leveransinställning) eller dubbelbalanserad med motstånd 2,2 kΩ. Sluten givare innebär att dörren är stängd (leveransinställning). Egenskaperna anges i R-CARD M5. Se "[15.4 Manuell låsning](#)" på sidan 33. **Kräver potentialfri anslutning. Ingången får inte användas till larmfunktion i ett certifierat larmsystem!**

P9: Lokalbuss. Stiftnr. 1&2: Strömförsörjning DC. Stiftnr. 3&4: Kommunikation. Ansluts med *partvinnad* kabel till RS485A resp. RS485B.

SW5: Sabotageavkänning. Sluter när läsårens kåpa är rätt monterad.

Lysdioder **D10** och **D16** – se beskrivning på sidan 38.

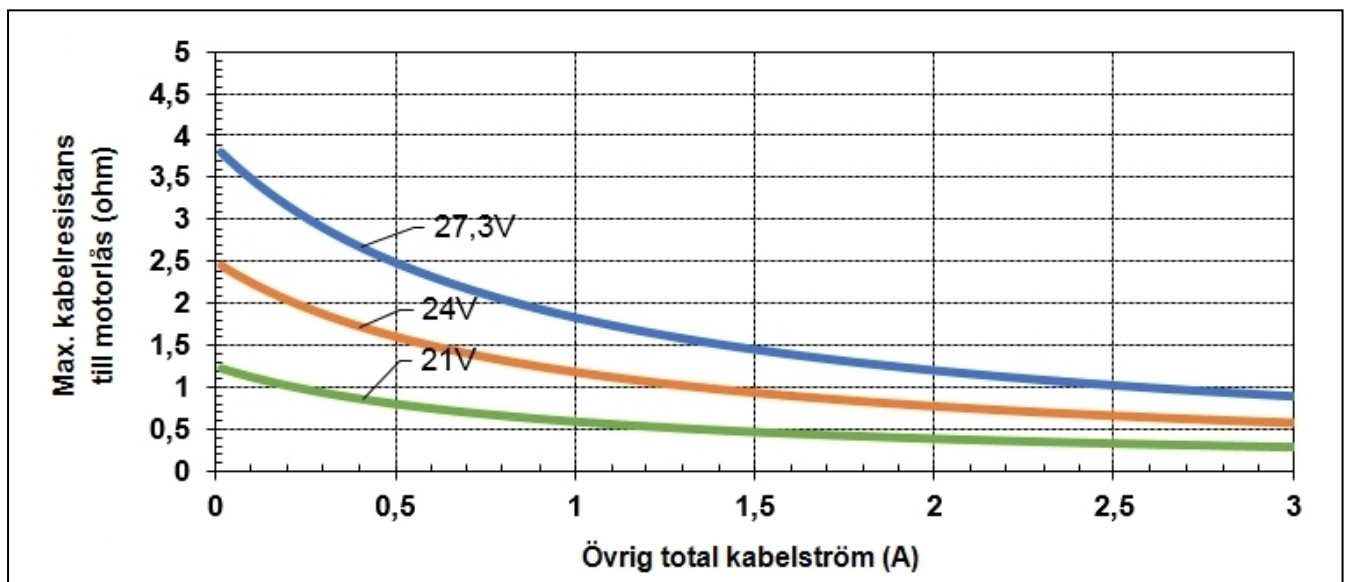
15.1 Koppla in och adressera enheten

Koppla in och adressera enheten enligt bilden på föregående sidan.

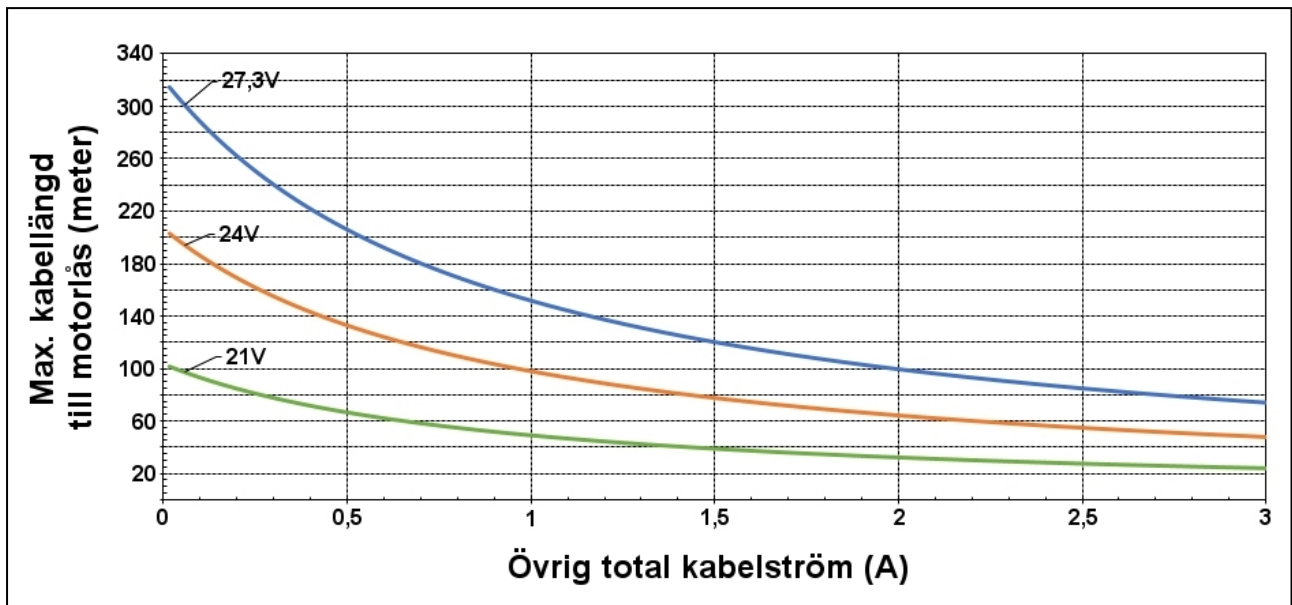
Då motorlåset drar mycket ström under en låsoperation rekommenderas att använda sig av en kabel med en minsta ledararea på 1 mm², exempelvis RCO:s specialkabel.

För att inte spänningen till låset ska sjunka för lågt under låsets operation bör man tänka på att inte dra för långa kablar till låset. Om längre kabelsträckor behövs rekommenderas det att koppla motorlåsets matning separat till *samma* nätaggregat som den lokalbuss den ska anslutas till.

Med *övrig kabelström* menas summan av den maximala strömmen hos övriga strömförbrukare på samma lokalbuss. Vid separat kabel till motorlåsets matning är denna ström lika med noll.



Exempel på max. rekommenderad resistans till motorlåsets matning.



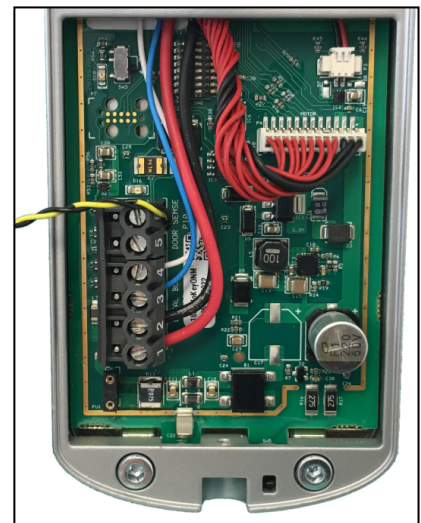
Exempel med kabel specificerad till $12,1\Omega/\text{km}$ (typiskt $1,5\text{ mm}^2$ kabel).

Om det är ett krav att motorlåset ska fungera under strömavbrott ända ner till batteribackupens djupurladdningskydd får man ta höjd för att matningsspänningen kan sjunka under nominell spänning (typiskt 21V).

Installation av DC-matning får endast utföras av personal med nödvändig kunskap.

Spänningskällan ska vara dubbelisolerad (Klass II) och uppfylla SELV kraven enligt EN60950-1. Säkerställ att matningsspänningen kan brytas utanför den matade enheten.

Kabeln från den yttre enheten ska vara ansluten till denna enhet, se sidan [23](#).



15.2 Trådarea

Kopplingsblocken är dimensionerade för att ta emot kablage med trådarea mellan $0,128\text{ mm}^2$ och $2,082\text{ mm}^2$. Rekommenderad avskalningslängd för kablar är 6 mm.

15.3 Kabelförläggning och kabelkanal

Du kan dra kabeln via R-CONNECT (kabelkanal för montage mot vred eller dörrhandtag).

Lämplig skalning för att underlätta en god förläggning är 3-5 cm.

Rekommendation: Om du väljer att inte använda dig av R-CONNECT, borra ett hål i NoKey-lockets sida som max. är 2,5 mm större i diameter än vad kabelns mantel är.

Dragavlastning ska utföras enligt bild.



15.4 Manuell låsning

R-CARD M5 version 5.48.6 och UC-50 version 3.03

Fr.o.m. R-CARD M5 version 5.48.6 och UC-50 version 3.03 kan man aktivera att manual låsning sker via kort, nyckel (cylinder), vred eller enhetens knappöppning.

När enheten hämtas in för första gången i ett system med ovanstående versioner är allting rätt. *Man måste dock bygla ingång P10 (se sidan 30) eller programmera om ingången till omvänd funktion. Dvs ingången måste indikera stängd dörr.*

Rätt inställningar för denna variant av manuell låsning:

- Om en dörrmagnet (sluten vid stängd dörr) har anslutits till P10 kommer funktionen att bli korrekt. Om dörrmagnet inte finns installerat *måste* ingången P10 byglas/kortslutas för att funktionen ska bli korrekt.
- Enhetens inställning **Typ av låsning** ska vara satt till **Manuell**.
- **Aktivera dag/nattlåsning** ska vara *avmarkerad*.

Tidigare versioner

I tidigare versioner fungerar NoKey Motor endast som en vanlig dörrmiljö med motorlås. Dvs man har ev. daglåsstyrning och man har nattlåsstyrning. Här finns manuell låsning men den aktiveras endast via kort på utsidan.

15.5 Sätt på locket och driftsätt

Sätt på locket och dra åt dess skruv på undersidan.

(Insex 2,5 mm.)

Driftsätt.



16 Byt till säkerhetsskruvar efter test

Efter att låset visar fullgod funktion i systemet, montera säkerhetsskruvarna.

Dra åt med PZ2.

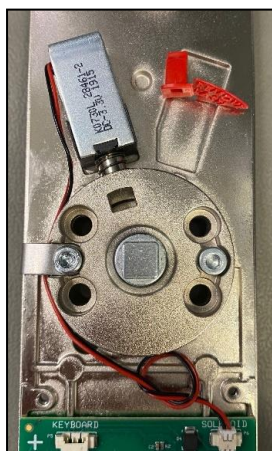
! Säkerställ att hela systemet fungerar. När säkerhetsskruvarna väl är monterade måste man borra upp enheten för att komma in i den.

Felsökning

Trycket kopplas inte in vid godkänd passage utifrån

Gäller enheter med daglåsfunktion (KG21).

Om trycket inte kan kopplas in utifrån vid godkänd passage kan det bero på att solenoiden hamnat i aktiverat läge. Detta kan inträffa om den röda transportsäkringen märkt **REMOVE LAST** felaktigt dras ur innan produkten monterats på dörren, alternativt om man flyttat enheten från en dörr till en annan utan att återställa solenoiden och använda transportsäkringen. Resultatet blir att sexkantpinnen som ansluts på insidan av dörrbladet permanent frikopplas och kan roteras utan att den kan kopplas in.

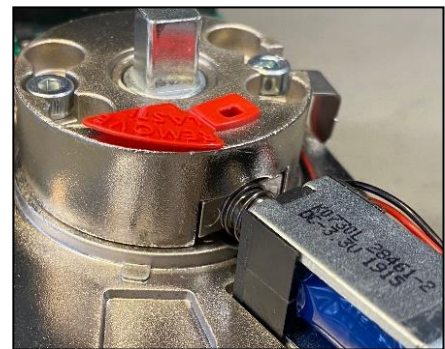


Solenoiden har aktiverats i fel läge.

Åtgärd

En mekanisk återställning krävs.

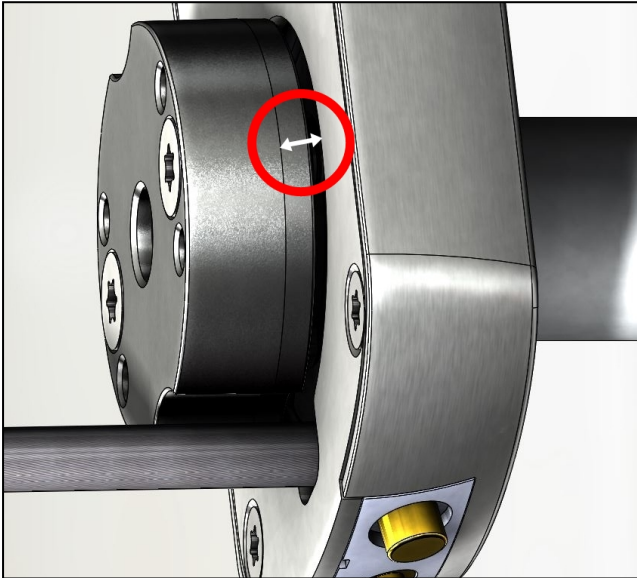
1. Montera ned enheten.
2. Återställ solenoiden till icke-aktivt läge. Stick in exempelvis en liten spårmejsel i hålet där den röda transportsäkringen suttit och peta tillbaka (upp) kolven till sitt utgångsläge.
3. Roter sexkantpinnen så att den kopplas igen och därmed blir mekaniskt sammanlänkad.
4. Om produkten inte ska monteras igen inom kort, återmontera transportsäkringen (om den finns till hands) och låt den sitta kvar tills produkten har monterats på nytt.



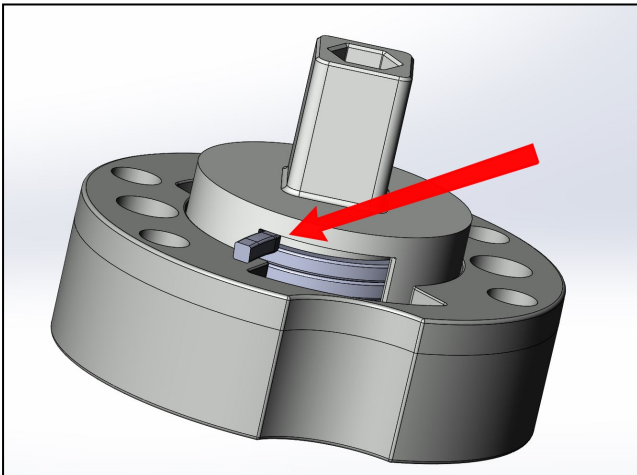
Trycket hänger, slapt handtag

Låset levereras för högerhängd dörr. Har det anpassats för vänsterhängd dörr (se sidan 19) kan det hända att fjädern hoppat ur läge.

Kontroll



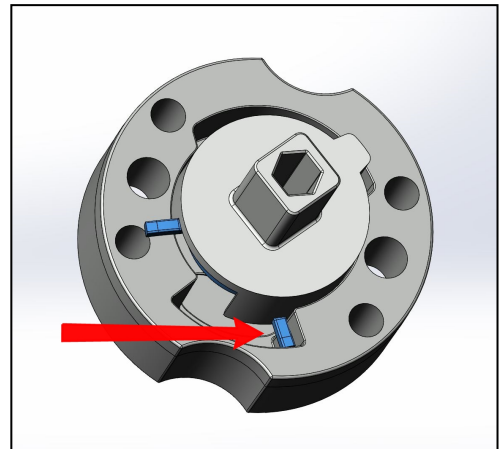
Här syns en glipa mellan cylindern och enheten. Fjädern har hoppat ur läge och handtaget kan inte gå tillbaka till sin position.



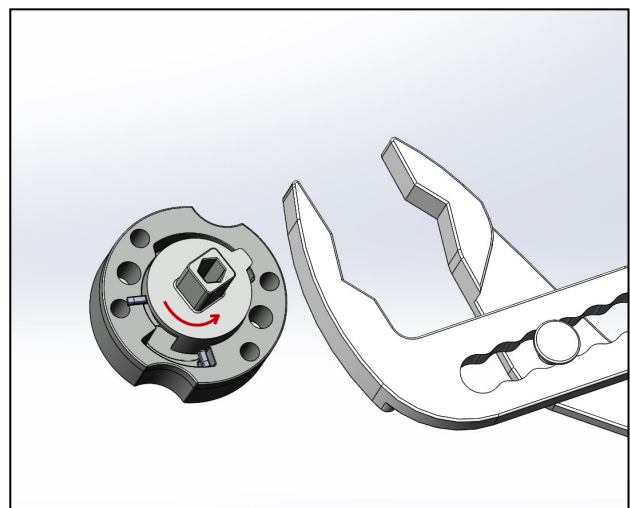
Fjädern har hoppat ur läge och pressat ut fjäderhus och fyrkantsaxeln.

Återmontera fjädern

1. Se till att det undre fjäderbenet ligger placerat i mothålet i cylinderhuset.



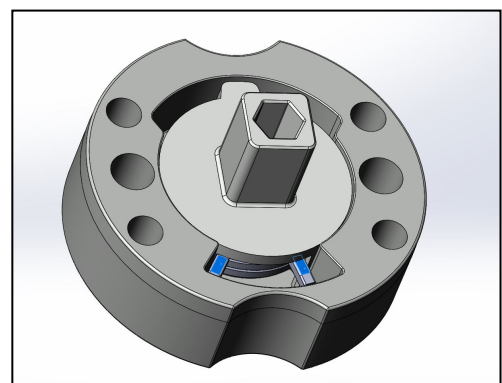
2. Ta tag i cylindern med t.ex. en polygrip och vrid moturs tills fjäderhållaren och fjädern hoppar i läge igen.



Montera enheten

När fjädern och fjäderhållaren är på plats igen, montera den mot enheten. *Håll den ihoppressad hela tiden, så att den inte hoppar ur.*

Kontrollera sedan att cylinderpaketet sitter tätt mot enheten. Testa returfunktionerna.



Indikeringar

Lysdioder på kretskortet

Kretskortet har två lysdioder, D10 och D16.

- När locket är på är båda lysdioder släckta.
- När locket lyfts bort lyser båda lysdioderna i en sekund. Detta är för att få en funktionskontroll av lysdioderna.
- D10 lyser när terminering av lokalbuss är aktiv.
- D16 indikerar dörravkänningsingången. D16 lyser när dörren är öppen och släcks när dörren är stängd. (D16 är alltid släckt innan enheten har fått sina inställningar från undercentralen.)

Lysdioder på utsidan

Läsarna är försedda dels med enfärgade LED-lampor och även en inbyggd summer som indikerar status hos enheten. Indikering kan ske i samband med driftsättningen och vid försök av passage i enheten.

Position & färg	Orsak
A (grön)	Fast sken = godkänd passage, dörr olåst. Blink i 6 sekunder = inväntar pinkod. Flimrande = offline-kort initieras.
B (röd)	Blink i 6 sek = passage eller larmfrånkoppling nekad, t.ex. fel pinkod, okänt kort etc. Blinkar för varje knapptryck.
C (röd)	Fast sken = larm tillkopplat. Blink = varning eller fel.
B (röd) + C (röd)	Rullande = kommunikationsavbrott. Slut användare rekommenderas kontakta servicetekniker eller fastighetsskötare. Fast sken = Efter reset/strömtillslag, innan uppstart. Övergående. Om enheten fastnar i detta läge, kontakta RCO Teknisk Support .
A (grön) + B (röd) + C (röd)	Blinkar samtidigt i takt i 30 sekunder vid låskolvfel.
D (grön) + E (röd)	Uppgradering av firmware från R-CARD M5.



Öppn knapp med lysdiod på insidan

Insidan på NoKey motor är försedd med en öppn knapp med LED-lampa.

- Lampan blinkar rött i 30 sekunder vid låskolvfel.
- Lampan lyser grönt i 10 sekunder när dörren låsas upp. Alternativt kan den programmeras att lysa konstant grönt när dörren är olåst (inställning **Konstant larmdiod**).



Summer

i Summern indikerar endast om funktionen aktiverats i R-CARD M5 under driftsättningen. Indikeringen sker då i kombination med LED-lamporna.

Summer & indikering	Orsak
Kort pip, medelhög frekvens	Indikerar vid knapptryckning.
Långt pip, låg frekvens	Kort ej initierat eller annat okänt fel.
Kort pip, hög frekvens	Godkänd passage.
Mellan pip, hög frekvens	Godkänd manöver, t.ex. olåst via tidkod.

Specifikationer

Matningsspänning från UC-50	Matningsspänning	Nominell strömförbrukning	Max. strömförbrukning
Min.	18 V DC SELV	65 mA	750 mA
	24 V DC SELV	60 mA	600 mA
Max.	30 V DC SELV	55 mA	450 mA
Temperaturområde	Produkt	Min.	Max.
@24 V DC	Insida	-10 °C	+50 °C
	Utsida	-25 °C	+55 °C
RF-specifikationer för beröringsfria kortläsare (Mifare)			
Standardfrekvens		13,56 MHz	
Korttyper		Mifare standardkort med 4 byte ID / sektorläsning MAD1, MAD2. Max. 16 byte. Gränssnitt enligt specifikation ISO/IEC 14443 Type A.	
Typisk läsavstånd		2 cm – kan påverkas av kodbäraren	
Övrigt			
Mått (B x H x D)	Yttre enhet med knappsats: 67 x 270 x 17 mm		
	Inre enhet utan vred: 68 x 290 x 25 mm		
Larmklass	Produkten är SBSC-certifierad som kortförbikopplare för larmklass 4 enligt SSF 1014. Observera att ingången (plint P10) inte får användas till larmfunktion i ett certifierat larmsystem.		
Utrustningsklass	Class III		
Miljöklass	3		