

Dynamic

Digital
Nödbelysningsarmatur

E-nr: 7349160 (vit)
7349161 (svart)

Installationsanvisning

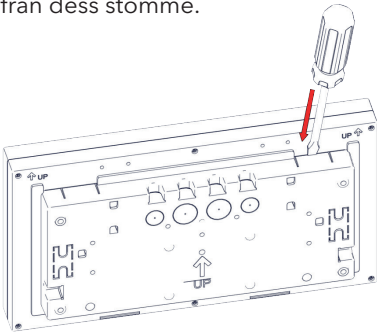


KAMIC

1

Installation

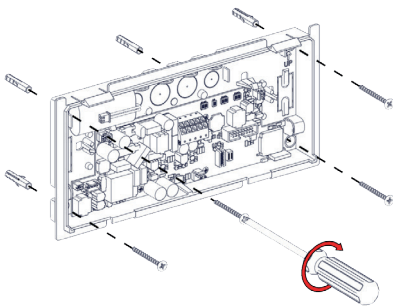
Placera en skruvmejsel i båda skårorna för att montera isär skärmen från dess stomme.



Installatören ändrar piktogrammen genom att justera omkopplarna som är placerade vid positionerna DS1 och DS4.

2

Montera armaturens stomme på väggen



3

Funktioner för DS1 och DS4 (Piktogramval standardläge)

DS1

Val av piktogrammen under normal drift:

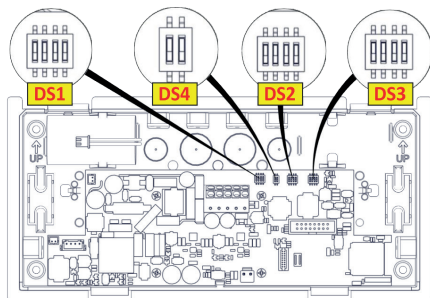
Användaren väljer ett av 9 piktogram (standardläge) med hjälp av DS1-omkopplarna. För omkopplarinställningar, se sidan 6 i installationsanvisningen under standardläge.

DS4

Omkopplare 1 används för armaturens normala drift. Standardinställning är OFF läge, piktogrammen statiska.

DS3 (skall ej ändras)

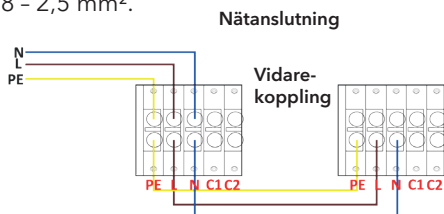
Styrningen av armaturens läge för kontinuerlig drift (fabriksinställning) får ej ändras.



4

Anslutning

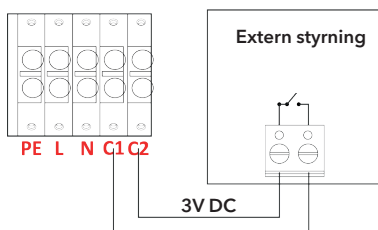
Dra kabeln genom de förberedda hålen. Anslut nätkabeln till respektive kopplingsplint: L för fas, N för nolla och PE för jord. Ström-kablarnas area bör vara 0,8 – 2,5 mm².



5

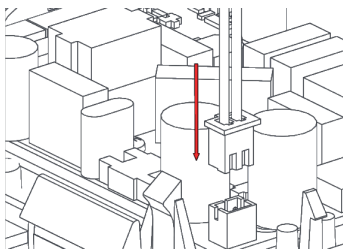
Funktioner för DS2 (Piktogramval larmläge)

Användaren väljer ett av 6 piktogram (larmläge) med DS2-omkopplarna, se sidan 6 i installationsanvisningen under larmläge. Den externa potentialfria kontakten aktiverar larmläge. Denna ansluts mellan C1 och C2. (se skiss nedan)



6

Koppla in batteri

**7**

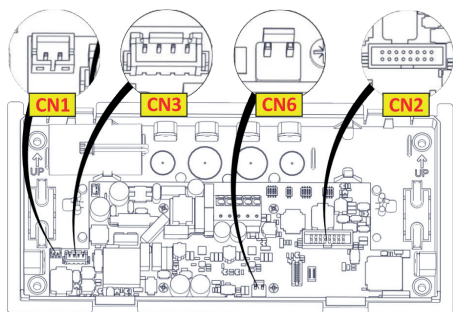
Anslut panelens kablar till de lämpliga kontaktarna på kretskortet

CN1 används ej

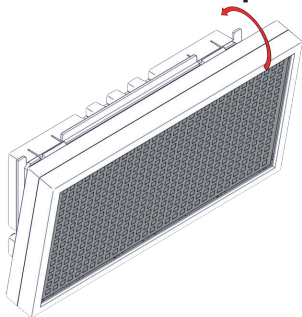
CN3 används för indikations-LED och testknappen.

CN2 används för att ansluta till skärmen.

CN6 används för att förse panelen med ström. (Det rekommenderas att ansluta strömkabeln till panelen (CN6) sist.)

**8**

Montera ihop skärmen med stommen

**9**

Anslut armaturen till nät

OBS!

Efter avslutad installation måste armaturen vara strömsatt i minst 24 timmar för att batteriet ska laddas fullt. Den angivna nöddrifttiden uppnås först efter denna tid.

Indikering av dioder

GRÖN (ladda)	RÖD (fel)	Beskrivning
●	○	Normaldrift
●	○	Laddning pågår
○	○	Nätavbrott (Batteri ej inkopplat eller laddfel)
●	○	Kapacitetstest (Varaktighet: Angiven drifttid på armaturen)
∅	●	Batterifel
●	○	Funktionstest (Varaktighet: 3 Sek)
∅	●	Fel på LED
∅	●	Batterifel, Fel på LED
		●Fast sken ● Snabb blinkning ● Långsam blinkning OAV

Manuellt funktionstest

Funktionstestet initieras genom ett kort tryck på TEST-knappen. Ljuskällan och enhetens nödkrets testas. Det manuella funktionstestet kan endast genomföras om nät och batteriet är anslutna. Under testperioden blinkar CHARGE-LED snabbt. Detta test varar i 3 sekunder.

Manuellt kapacitetstest

Den manuella kapacitetstestet initieras genom att hålla TEST-knappen intryckt i 5-10 sekunder. För att utföra detta test måste nät vara anslutet och batteriet vara fulladdat. Armaturen går in i nödläge, och CHARGE-LED börjar blinka snabbt. Testet pågår under armaturens angivna autonomitid. Om autonomin vid testets slut är lägre än det nominella värdet, tänds FEL-LED, vilket indikerar att batteriet behöver bytas ut. Om testresultatet är tillfredsställande, går armaturen in i laddningsläge, och CHARGE-LED fortsätter att blinka snabbt tills batteriet är fulladdat.

Automatiskt funktionstest

Detta test inkluderar alla funktioner som utförs vid den manuella funktionstestet och genomförs automatiskt var 15:e dag, med en varaktighet på 3 sekunder.

Automatiskt kapacitetstest

Den automatiska kapacitetstestet genomförs årligen och mäter armaturens autonomi. Detta test inkluderar alla funktioner från den manuella kapacitetstestet.

Dip Switch Inställningar

KAMIC

OBS!

Dynamic är förprogrammerad med KAMIC piktoگرام.

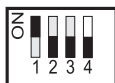


(Alla switchar
i ON-läge)

DS1 STANDARDLÄGE



(Alla switchar
i OFF-läge)



DS2 LARMLÄGE- påverkas vid inkommande signal



STANDARDLÄGE

LARMLÄGE

Tillbehör/ Reservdelar	
E.nr	Benämning
7349190	Batteri 6,4V 1200Ah LiFePO4
7349191	Takpendel 0,5 m, vit
7349192	Takpendel 1 m , vit
7349193	Takpendel 0,5 m, svart
7349194	Takpendel 1 m , svart
7349195	Takfäste, vit
7349196	Takfäste, svart
7349197	Flaggkonsol, vit
7349198	Flaggkonsol, svart

VIKTIGT!

1. Installation och underhåll av armatur får endast utföras av behörig personal. Vid allt arbete med produkten ska nätspänning frångöras!
2. Armaturen måste vara ansluten till elnätet via säkring dimensionerad för lasten.
3. Om armaturen är inaktiv under en period som överstiger 2 månader, koppla bort batteriet genom att dra ut batterikontakten.
4. För att förhindra att armaturerna utför sina kapacitetstester samma dag, se till att det finns minst 2 minuters mellanrum mellan anslutning av batteripaketet.
5. Vid batteribyten måste det ersättas med samma typ.

Tekniska data	
Anslutn.spänning	220V-240V AC 50/60 Hz
Läsavstånd	25 m
Skyddsklasser	IP20, Klass II
Ljuskälla	LED
Funktion	Permanentdrift
Effektförbrukning	12W/12,5VA
Material	ABS/PC, PC
Återuppladdningstid	16 h
Temperaturområde	+5°- +40°C
Batteri drifttid	1 h
Yttermått (BxDjxH)	277 x 150 x 56 mm
Vikt	760 g
Batteri	LiFePo4 6,4V/1200mAh
Framställd i enlighet med	EN 60598-1, EN 60598-2-22, EN 55015, EN 61547, EN 61000-3-2, EN 61000-3-3
Garanti	Läs mer på www.kamic.se



Scanna QR-koden för mer info om Dynamic.
För mer information om armaturen, tillbehören
eller vårt övriga sortiment, gå in på
www.kamic.se eller ring: 054 -57 01 20

KAMIC

Körkarlsvägen 4, 653 46 Karlstad • Tel 054-57 01 20
info@kamic.se • www.kamic.se