

ahlsell

Instruction

LED Floodlight

aFlood Slim

Instruktion Strålkastare

Instruksjon Flomlys

Ohje Valonheitin



a-c
a·collection

SE 7767503	7767505	7767525
NO 3313430	3313431	3313432
FI 4525967	4525968	4525969

Star Series

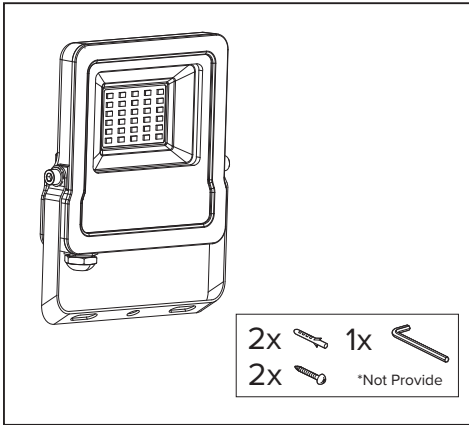
	W	lm	K	Δ (°C)	V~	mA	Hz	PF	This product contains a light source of energy efficiency class	Contained Light Source
ZGE-MTGD125W104SMD-10E	10	900	3000/4000/6500	-20...+45	220-240	45	50/60	>0.9	F	
ZGE-MTGD152W125SMD-20E	20	1800	3000/4000/6500	-20...+45	220-240	90	50/60	>0.9	F	
ZGE-MTGD209W168SMD-30E	30	2700	3000/4000/6500	-20...+45	220-240	135	50/60	>0.9	F	
ZGE-MTGD237W200SMD-50E	50	4500	3000/4000/6500	-20...+45	220-240	225	50/60	>0.9	F	
ZGE-MTGD227W303SMD-100E	100	9000	3000/4000/6500	-20...+45	220-240	450	50/60	>0.9	F	
ZGE-MTGD333W420SMD-150E	150	13500	3000/4000/6500	-20...+45	220-240	670	50/60	>0.9	E	
ZGE-MTGD385W470SMD-200E	200	18000	3000/4000/6500	-20...+45	220-240	900	50/60	>0.9	E	
ZGE-MTGD165W104SMDGY-10E	10	900	3000/4000/6500	-10...+45	220-240	45	50/60	>0.8	F	
ZGE-MTGD189W125SMDGY-20E	20	1800	3000/4000/6500	-10...+45	220-240	90	50/60	>0.9	F	
ZGE-MTGD252W168SMDGY-30E	30	2700	3000/4000/6500	-10...+45	220-240	135	50/60	>0.9	F	
ZGE-MTGD287W200SMDGY-50E	50	4500	3000/4000/6500	-10...+45	220-240	225	50/60	>0.9	F	

Sunlight Series

	W	lm	K	Δ (°C)	V~	mA	Hz	PF	This product contains a light source of energy efficiency class	Contained Light Source
ZGE-JTGD125W104SMD-10E	10	900	3000/4000/6500	-20...+45	220-240	45	50/60	>0.9	F	
ZGE-JTGD152W125SMD-20E	20	1800	3000/4000/6500	-20...+45	220-240	90	50/60	>0.9	F	
ZGE-JTGD209W168SMD-30E	30	2700	3000/4000/6500	-20...+45	220-240	135	50/60	>0.9	F	
ZGE-JTGD237W200SMD-50E	50	4500	3000/4000/6500	-20...+45	220-240	225	50/60	>0.9	F	
ZGE-JTGD227W303SMD-100E	100	9000	3000/4000/6500	-20...+45	220-240	450	50/60	>0.9	F	
ZGE-JTGD333W420SMD-150E	150	13500	3000/4000/6500	-20...+45	220-240	670	50/60	>0.9	E	
ZGE-JTGD385W470SMD-200E	200	18000	3000/4000/6500	-20...+45	220-240	900	50/60	>0.9	E	
ZGE-JTGD429W471SMD-300E	300	27000	3000/4000/6500	20...+45	220 240	1350	50/60	>0.9	E	
ZGE-JTGD165W104SMDGY-10E	10	900	3000/4000/6500	-10...+45	220-240	45	50/60	>0.8	F	
ZGE-JTGD189W125SMDGY-20E	20	1800	3000/4000/6500	-10...+45	220-240	90	50/60	>0.9	F	
ZGE-JTGD252W168SMDGY-30E	30	2700	3000/4000/6500	-10...+45	220-240	135	50/60	>0.9	F	
ZGE-JTGD287W200SMDGY-50E	50	4500	3000/4000/6500	-10...+45	220-240	225	50/60	>0.9	F	



Avoid Accidental Risk
Please read the instructions before operation!

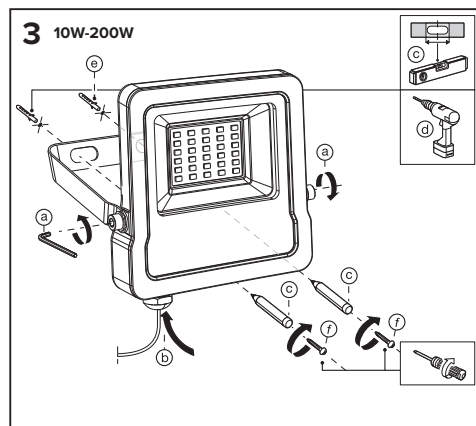
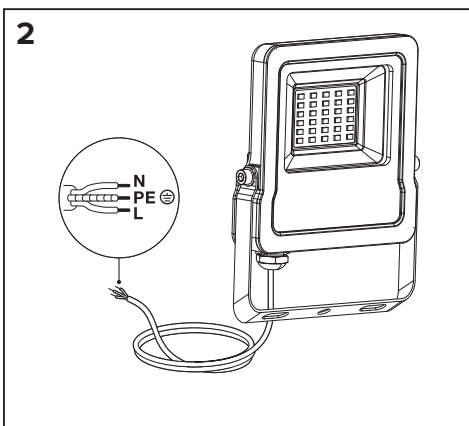
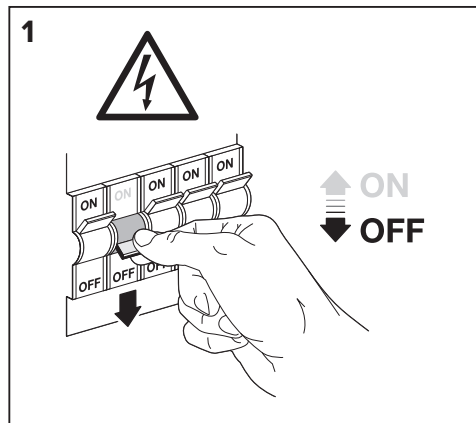


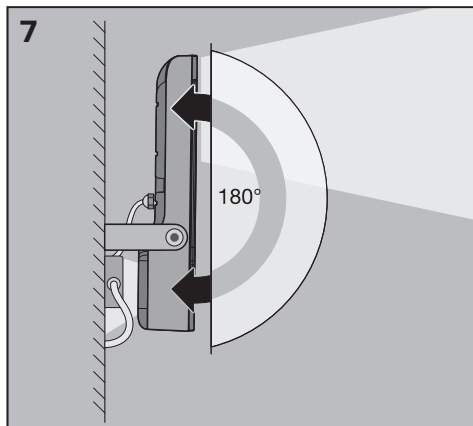
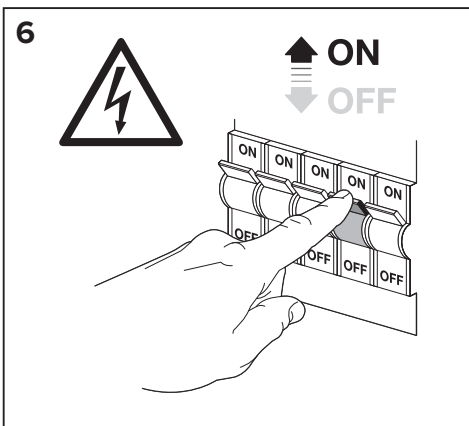
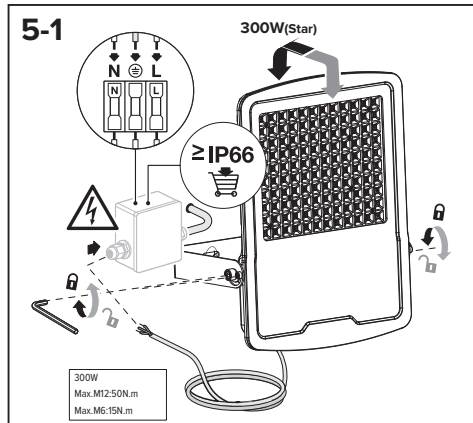
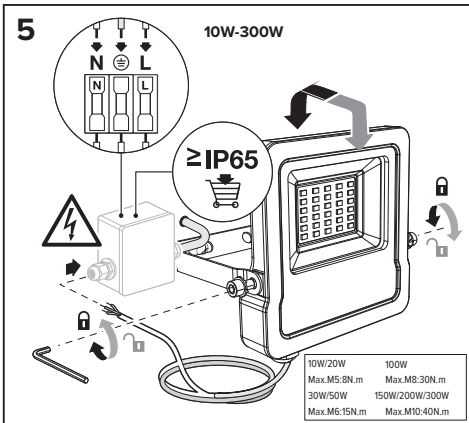
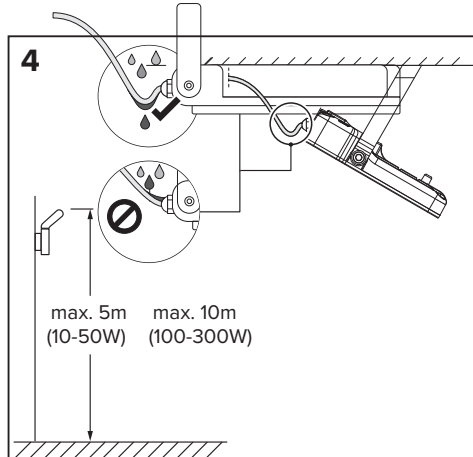
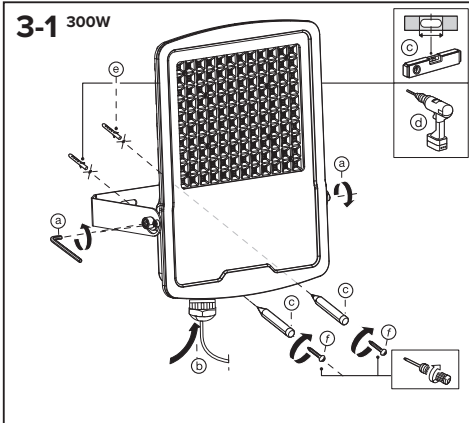
IP65

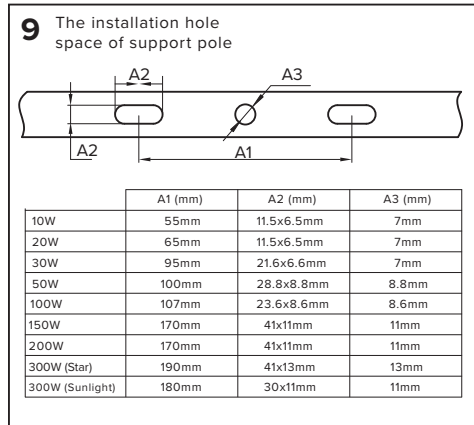
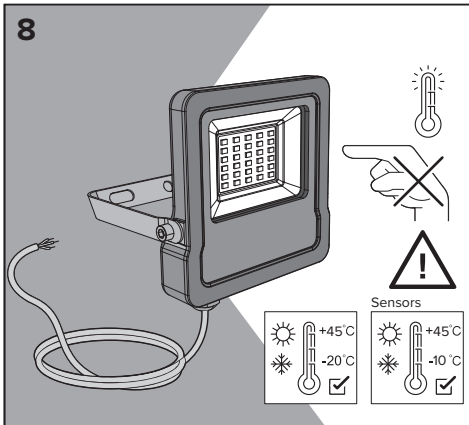
	W/mm	H/mm	L/mm	Projected area/m ²
10W	104	27	125	0.008464
20W	125	28	152	0.012769
30W	168	27	209	0.024948
50W	200	36	237	0.057057
100W	281.6	38	320.9	0.07112
150W	333	51	420	0.103448
200W	385	51	470	0.14
300W (Star)	442	62	599	0.216139
300W (Sunlight)	429	70	471	0.166816

IP44

	W/mm	H/mm	L/mm	Projected area/m ²
Sensors 10W	104	55	165	0.008464
Sensors 20W	125	55	189	0.012769
Sensors 30W	168	54	252	0.024948
Sensors 50W	200	57	287	0.057057

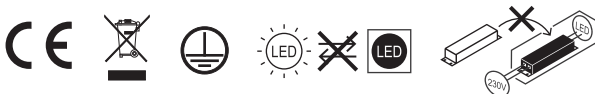


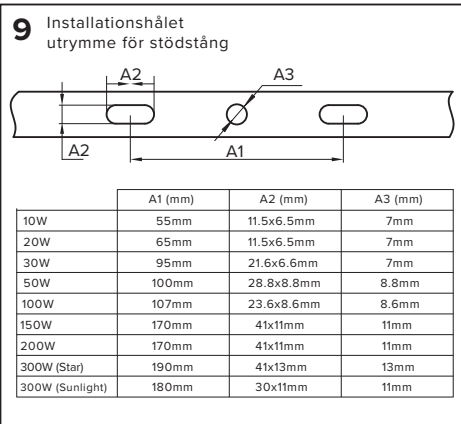
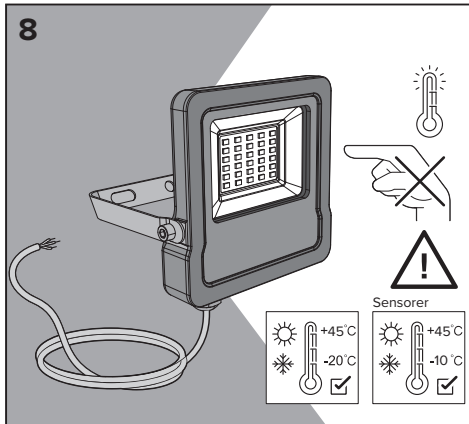




⚠ Attention

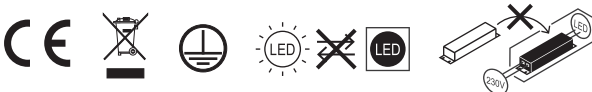
1. Please handle lamps gently while carrying them.
2. Lamps shall be disassembled by qualified workers ONLY.
3. The lamps working voltage is HVAC, which should be installed in places where people are not easy to reach. The wiring core should not leak out and the grounding protection should be done well.
4. 10W-300W,
External flexible cable or cord of this luminaire cannot be replaced; if the cord is damaged, the luminaire shall be destroyed.
5. 10W-50W,
SLR 2019/2020 Non-replaceable light source. EN60598-1 Replaceable (LED only) light source by a professional. The light source contained in this luminaire shall only be replaced by a qualified person.
6. 100W-300W,
The light source of this luminaire is not replaceable; when the light source reaches its end of life the whole luminaire shall be replaced.
7. Installation location must have enough bearing capacity to ensure that the installation is reliable.
8. Do not override the claimed voltage range to ensure the lamp life.
9. This product is waterproof and moisture-proof; can work in the rain, but can not work or drop into the water.
10. Installation or maintenance by professional workers ONLY.

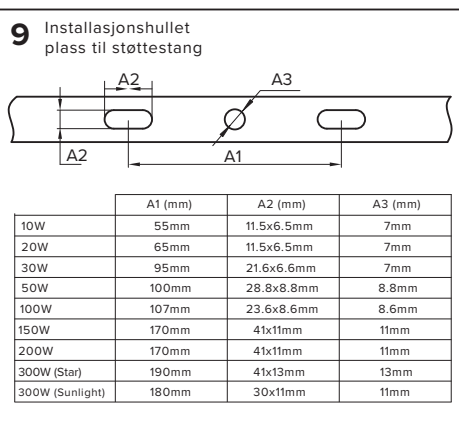
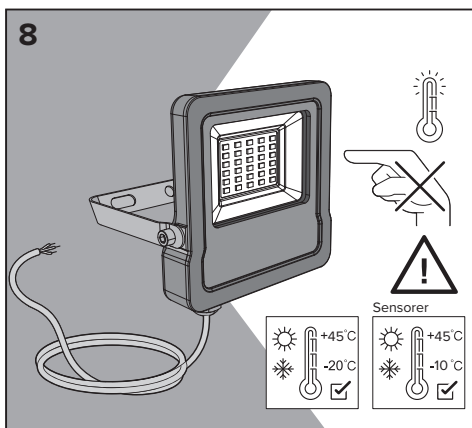




⚠ Uppmärksamma

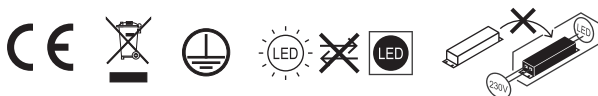
1. Hantera lampor försiktigt medan du bär dem.
2. Lampor ska ENDAST tas isär av kvalificerade arbetare.
3. Lampans arbetsspänning är HVAC, som bör installeras på platser där människor inte är lätta att nå. Ledningskärnan bör inte läcka ut och jordningsskyddet bör göras väl.
4. 10W-300W,
extern flexibel kabel eller sladd till denna armatur kan inte bytas ut; om sladden är skadad ska armaturen förstöras.
5. 10W-50W,
SLR 2019/2020 Ej utbytbar ljuskälla. EN60598-1 Utbytbar (endast LED) ljuskälla av en professionell. Ljuskällan i denna armatur får endast bytas ut av en kvalificerad person.
6. 100W-300W,
Ljuskällan för denna armatur är inte utbytbar; när ljuskällan når sin livslängd ska hela armaturen bytas ut.
7. Installationsplatsen måste ha tillräcklig bärlast för att säkerställa att installationen är tillförlitlig.
8. Överskrid inte det påstådda spänningsområdet för att säkerställa lampans livslängd.
9. Denna produkt är vattentät och fuksäker; kan arbeta i regn, men kan inte arbeta eller släppa i vattnet.
10. Installation eller underhåll ENDAST av professionella arbetare.

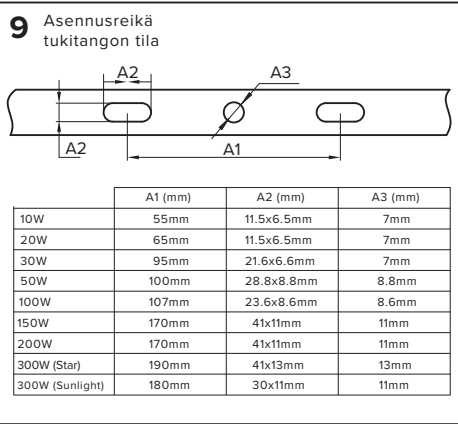
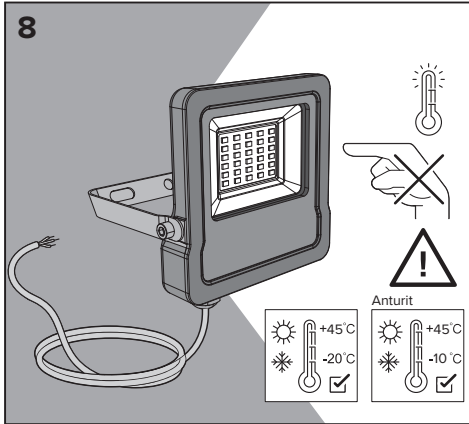




Oppmerksomhet

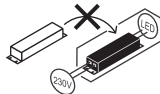
- Hånder lampene forsiktig mens du bærer dem.
- Lamper skal KUN demonteres av kvalifiserte arbeidere.
- Lampens arbeidsspenning er HVAC, som bør installeres på steder hvor det ikke er lett å nå folk. Ledningskjernen skal ikke lekke ut og jordingsbeskyttelsen bør utføres godt.
- 10W-300W, ekstern fleksibel kabel eller ledning til denne armaturen kan ikke erstattes; hvis ledningen er skadet, skal armaturen destrueres.
- 10W-50W, SLR 2019/2020 Ikke-utskiftbar lyskilde. EN60598-1 Utskiftbar (kun LED) lyskilde av en profesjonell. Lyskilden i denne armaturen skal kun skiftes ut av en kvalifisert person.
- 100W-300W, lyskilden til denne armaturen er ikke utskiftbar; når lyskilden når slutten av levetiden skal hele armaturen skiftes ut.
- Installasjonssted må ha nok bæreevne til å sikre at installasjonen er pålitelig.
- Ikke overskrid det påståtte spenningsområdet for å sikre lampens levetid.
- Dette produktet er vanntett og fuktsikkert; kan jobbe i regn, men kan ikke jobbe eller slippe i vannet.
- Installasjon eller vedlikehold KUN av profesjonelle arbeidere.





⚠️ Huomio

1. Käsittele lampuja varovasti kantaessasi niitä.
2. VAIN pätevät työntekijät saavat purkaa lamput.
3. Lamppujen käyttöjännite on LVI, joka tulee asentaa paikkoihin, joihin ihmiset eivät ole helposti tavoitettavissa. Johdon sydän ei saa vuotaa ulos ja maadoitussuojauksen tulee olla kunnossa.
4. 10W-300W, tämän valaisimen ulkoista joustavaa kaapelia tai johtoa ei voi vaihtaa; jos johto on vaurioitunut, valaisin on tuhattava.
5. 10W-50W, SLR 2019/2020 Ei vaihdettava valonlähde. EN60598-1 Ammattilaisen vaihdettava (vain LED) valonlähde. Vain pätevä henkilö saa vaihtaa tämän valaisimen sisältämän valonlähteen.
6. 100W-300W, tämän valaisimen valonlähde ei ole vaihdettavissa; kun valonlähde saavuttaa käyttöikänsä lopun, koko valaisin on vaihdettava.
7. Asennuspaikan kantokyvyyn on oltava riittävä asennuksen luotettavuuden varmistamiseksi.
8. Älä ylitä ilmoitettua jännitealuetta lampun käyttöä varten varmistamiseksi.
9. Tämä tuote on veden- ja kosteudenkestävä; voi toimia sateessa, mutta ei voi toimia tai pudota veteen.
10. VAIN ammattityöntekijät saavat asentaa tai huoltaa.



Produced for Ahlsell
www.ahlsell.com

a-c
a-collection