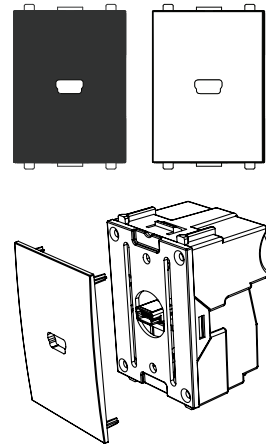
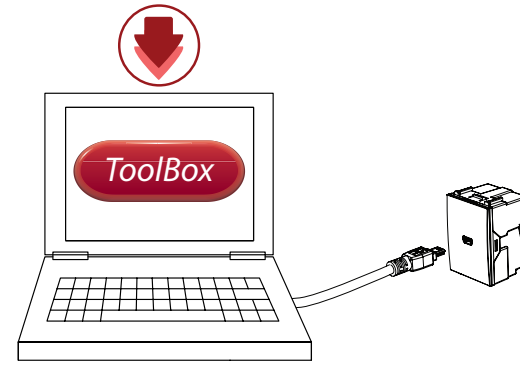


Helvar Ltd
Hawley Mill,
Hawley Road
Dartford, Kent
DA2 7SY
UK
www.helvar.com

Helvar 510
USB-DALI Interface
Doc. 7860289, issue 01
Date: 03.09.2012



<http://www.helvar.com/downloads/tools/digidim-toolbox>

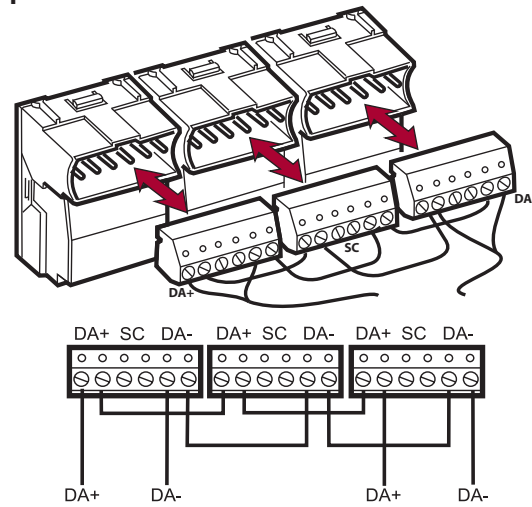
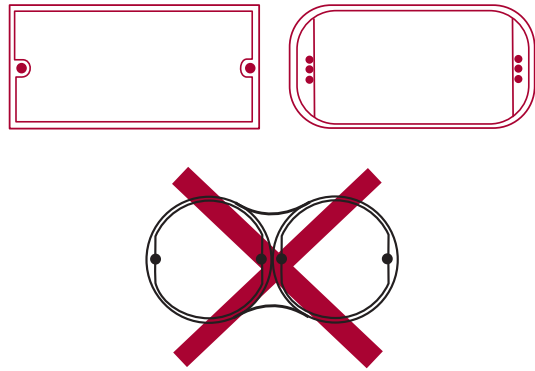


USB-DALI Interface (510)

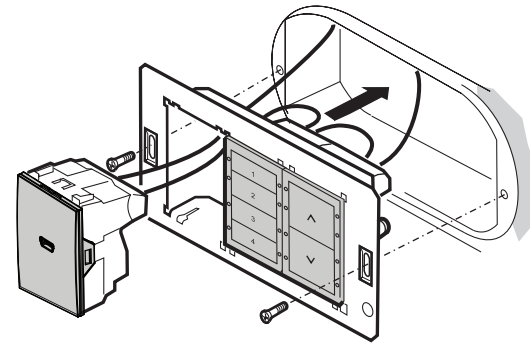


Installation guide
Installationsanleitung
Guía de instalación
Asennusohje
Guide d'installation
Guida all'installazione
Руководство по установке
Monteringsanvisning

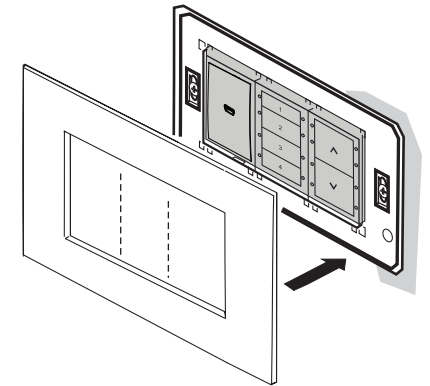
1



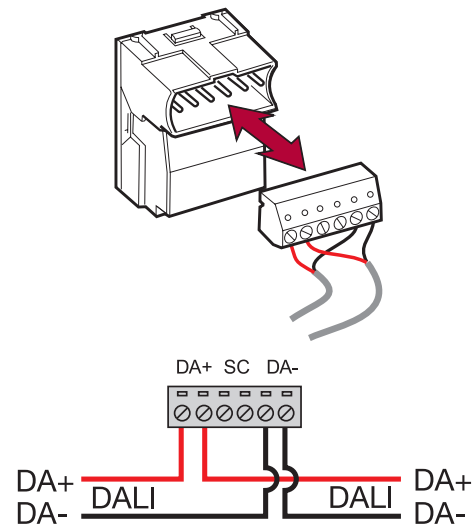
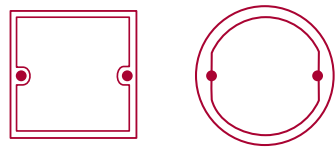
2



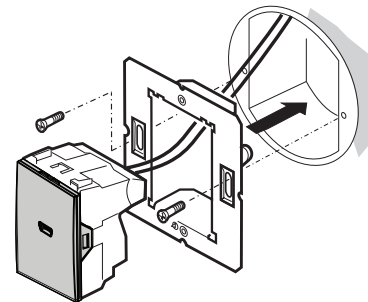
3



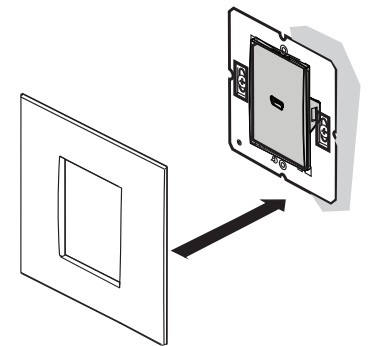
1



2



3



EN Technical Data: 510 USB-DALI Interface

DALI consumption:	4 mA
Isolation:	Double isolation from DALI network
DALI connections:	2-part DIGIDIM connectors with paired terminals for simple link-through (supplied with 510 unit); 0,5 mm ² — 2,5 mm ² stranded or solid.
USB:	Mini-B socket. Max. USB cable length 5 m <i>Note: 5 m cable (USB A to mini-B) supplied with 510 unit.</i>
Dimensions:	See diagram
Weight:	30 g
Ambient Temp:	0°C — +40°C
Storage Temp:	-10°C — +70°C
Relative Humidity:	Max 90%, non-condensing
Conformity and standards	
DALI data transfer:	DALI standard IEC60929, with Helvar extensions
EMC Emission:	EN 55 015
Immunity:	EN 61 547
Safety:	EN 60 950
Isolation:	4 kV
Environment:	Complies with WEEE and RoHS directives

ES Datos técnicos: Helvar 510 USB-DALI Interfaz

Consumo DALI:	4 mA
Aislamiento:	Doble aislamiento de red DALI
Conexiones DALI :	Conectores digidim extraíbles con terminales dobles para conexión fácil (suministrado con la unidad 510); 0,5 mm ² — 2,5 mm ² rígido o flexible.
USB:	Conector Mini-B. Longitud del cable USB 5m. Max. <i>Note: Cable 5m. (USB A a mini-B) suministrado con la unidad 510</i>
Dimensiones:	Ver diagrama
Peso:	30 g
Temperatura ambiente:	0°C — +40°C
Temp. de almacenamiento:	-10°C — +70°C
Humedad relativa:	Max 90%, sin condensación
Estándares y conformidad	
Datos DALI:	Normas DALI IEC60929, con complementos Helvar
EMC Emisión:	EN 55 015
Inmunidad:	EN 61 547
Seguridad:	EN 60 950
Aislamiento:	4 kV
Medio ambiente:	Cumple con las directivas WEEE y RoHS

FR Données Techniques: 510 Interface USB-DALI

Consommation DALI:	4 mA
Isolation:	Pas d'isolation du circuit DALI
Connexions DALI:	Connecteur DIGIDIM en 2 parties au travers d'une simple connexion (fourni avec le module 510); 0,5 mm ² — 2,5 mm ² souple ou solide.
USB:	Mini-B. Max. longueur câble USB 5 m <i>Note: Câble de 5m (USB / Mini USB) fourni avec le module 510</i>
Dimensions:	Voir diagramme
Poids:	30 g
Température ambiante:	0°C — +40°C
Température de stockage:	-10°C — +70°C
Humidité relative:	Max 90% pas de condensation
Normes et Conformité	
Transmission de données DALI:	Conforme au normes DALI, V0 (IEC60929), avec extensions Helvar
EMC Emission:	EN 55 015
Immunité:	EN 61 547
Sécurité:	EN 60 950
Isolation:	4 kV
Environnemental:	Compatible avec WEEE and RoHS

RU Технические характеристики: 510 USB-DALI интерфейс

Потребление энергии DALI:	4 mA
Изоляция:	Двойная изоляция от шины DALI
DALI Подключения:	Стандартный съёмный разъём Digidim со двойными клеммами; 0,5 мм ² — 2,5 мм ² гибкий, или одножильный
USB:	Mini-B разъём. Макс. Длина USB кабеля 5м
Примечание:	В комплект включен 5-и метровый кабель USB A - mini-B
Габариты:	См. рисунок
Масса:	30 г.
Допустимая влажность:	0°C — +40°C
температура хранения:	-10°C — +70°C
Относительная влажность:	Макс. 90% без конденсата
Соответствие нормам и стандартам	
DALI шина:	IEC60929, расширенный Хелвар
Излучение радиопомех:	EN 55 015
Чувствительность:	EN 61 547
Безопасность:	EN 60 950
Изоляция:	4 KB
Окружающая среда:	Соответствует с WEEE и RoHS

DE Technische Daten: 510 USB-DALI Schnittstelle

DALI Verbrauch:	4 mA
Isolation:	Doppelte Isolierung zu DALI
DALI Anschlüsse:	2-Draht-Anschlüsse (im 510 Lieferumfang) mit gepaarten Klemmen für eine einfache Verbindung; Leitungsquerschnitt: 0,5 mm ² — 2,5 mm ² massiv oder verseilt.
USB:	Mini-B. Max. USB Leitungslänge 5 m <i>Anmerkung: 5m Leitung (USB-A zu Mini-B) ist im Lieferumfang der 510.</i>
Abmessungen:	Siehe Bild
Gewicht:	30 g
Umgebungstemperatur:	0°C — +40°C
Lagertemperatur:	-10°C — +70°C
Relative Luftfeuchtigkeit:	Max. 90%, nicht kondensierend
Normen und Standards	
DALI Datenübertragung:	Gemäß IEC60929 mit Helvar Zusatzfunktionen
EMV Störaussendung:	EN 55 015
Störfestigkeit:	EN 61 547
Sicherheit:	EN 60 950
Isolation:	4 kV
Umwelt:	In Übereinstimmung mit WEEE und RoHS Richtlinie

FI Tekniset tiedot: 510 USB-DALI Sovitin

DALI-virrankulutus:	4 mA
Eristys:	Kaksoeristys DALI verkosta
DALI Liitännät:	Irrotettava DIGIDIM liitin, napa kaapelin jatkamiseen (toimitetaan 510 yksikön mukana); 0,5 mm ² — 2,5 mm ² yksi- tai monisäikeinen johdin.
USB:	Mini-B liitin. Maksimi USB kaapelin pituus 5 m <i>Huom: 5 m kaapeli (USB A - mini-B) toimitetaan 510 yksikön mukana.</i>
Mitat:	Katso kaavio
Paino:	30 g
Ympäristölämpötila:	0°C — +40°C
Säilytyslämpötila:	-10°C — +70°C
Suhteellinen kosteus:	90% maksimi, ei tiivistymistä
Luokitukset ja standardit	
DALI tiedonsiirto:	DALI standardin mukaisesti, Helvar laajennukset
EMC Säteily:	EN 55 015
Häiriösieto:	EN 61 547
Sähköturvallisuus:	EN 60 950
Eristys:	4 kV
Ympäristösäädökset:	WEEE- ja RoHS-säädökset

IT Dati tecnici: 510 USB-DALI Interfaccia

Assorbimento DALI:	4 mA
Isolamento:	Doppio isolamento dal bus DALI
Collegamenti DALI:	Morsetti DIGIDIM doppi con terminali accoppiati per agevolare i collegamenti (forniti assieme all'unità 510); 0,5 mm ² — 2,5 mm ² rigido o flessibile.
USB:	Presca Mini-B. Cavo USB: max. lunghezza 5 m <i>Note: Cavo (USB A/mini-B) di 5 m fornito con l'unità.</i>
Dimensioni:	Vedere il diagramma
Peso:	30 g
Temperatura ambiente:	0°C — +40°C
Temperatura di stoccaggio:	-10°C — +70°C
Umidità relativa:	Max 90%, senza condensa
Conformità e standard	
Trasferimento dei dati DALI:	Standard DALI IEC60929, con estensioni Helvar
EMC Emissioni:	EN 55 015
Immunità:	EN 61 547
Sicurezza:	EN 60 950
Isolamento:	4 kV
Ambientali:	Soddisfa le WEEE e RoHS

SE Tekniska Data: 510 USB-DALI Gränssnitt

DALI-förbrukning:	4 mA
Isolering:	Dubbel isolering från DALI nätverket
DALI Anslutningar:	2-polig DIGIDIM kontakt med plintar i par, för genomgående länkning (medföljer 510); 0,5 mm ² — 2,5 mm ² flertrådig eller entrådlig.
USB:	Mini-B socket. Max. USB kabellängd 5 m <i>Obs: 5 m kabel (USB A till Mini B USB) medföljer 510 modulen.</i>
Mått:	Se skiss
Vikt:	30 g
Omgivningstemperatur:	0°C — +40°C
Lagringstemperatur:	-10°C — +70°C
Relativ luftfuktighet:	Max 90%, icke kondenserande
Konformitet och standarder	
DALI dataöverföring:	DALI standard IEC60929, med Helvar förlängningar
EMC Emission:	EN 55 015
Immunitet:	EN 61 547
Säkerhet:	EN 60 950
Isolering:	4 kV
Miljö:	Uppfyller WEEE- och RoHS-krav

digidim

Helvar Ltd

Hawley Mill,
Hawley Road
Dartford, Kent
DA2 7SY
UK

www.helvar.com

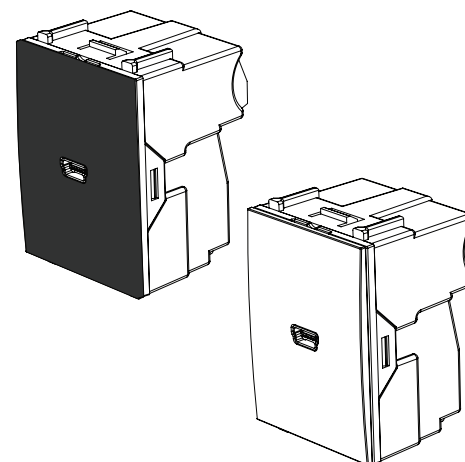
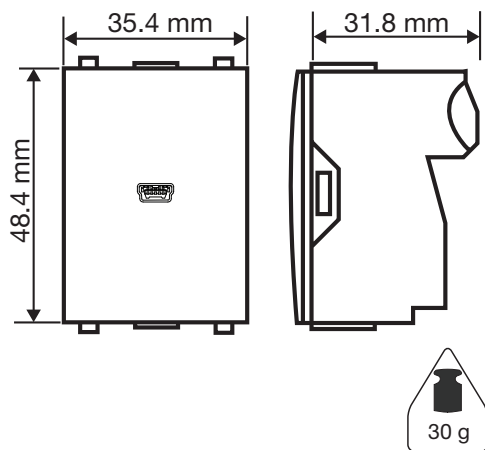
Helvar 510

USB-DALI Interface

Doc. 7860289, issue 01

Date: 01.09.2012

Helvar



digidim

Helvar 510 USB-DALI Interface



Installation guide
Installationsanleitung
Guía de instalación
Asennusohje
Guide d'installation
Guida all'installazione
Руководство по установке
Monteringsanvisning

Helvar