

IT

SV

KNX Gateway bianco modulabile KNX Gateway modulär vit



TYA670W

Presentazione del prodotto

Il gateway KNX-DALI TYA670W permette di interfacciare le applicazioni per l'illuminazione DALI con il sistema KNX.

Funzione

Informazione sistema

Il presente dispositivo è un prodotto del sistema KNX ed è conforme alle direttive KNX. È richiesta una conoscenza dettagliata acquisita seguendo i corsi di formazione KNX.

Il funzionamento del dispositivo dipende dal software. Le informazioni specifiche riguardanti la versione del software, il software stesso e il relativo funzionamento sono indicate nel data base del fabbricante.

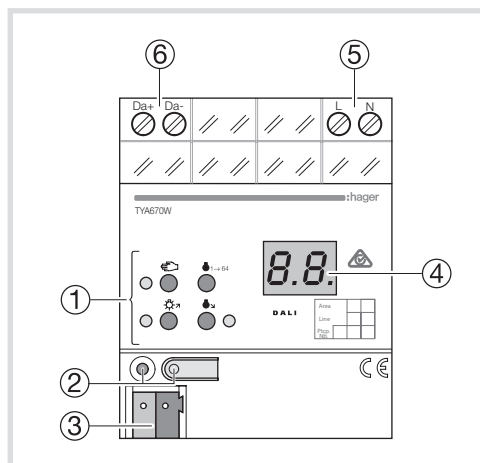
Per la programmazione, l'installazione e la messa in servizio dell'apparecchiatura è necessario utilizzare un software omologato KNX. Le funzionalità complete sono garantite a partire dalla versione ETS3.0f del software di messa in servizio KNX.

Le versioni correnti del data base dei prodotti, delle descrizioni tecniche, dei programmi di conversione e di altri programmi di assistenza sono accessibili in qualsiasi momento sul nostro sito internet.

Caratteristiche del prodotto

- Possibilità di comandare 64 prodotti DALI max. in 32 gruppi max.
- Comando singolo, comando di gruppo e comando generale
- Regolazione della temperatura del colore per illuminazione con dispositivo DALI tipo 8 per una luce bianca modulabile secondo CEI 62386-209
- 16 scenari
- Controllo effetto per sequenze dinamiche e giochi di colore
- Lettura dello stato dei prodotti DALI via KNX, ad es. intensità della luce, guasto lampada, ecc.
- Comando manuale dei gruppi DALI
- Forzatura
- Feedback sullo stato della commutazione e sul valore dell'intensità della luce in modalità bus o in modalità manuale
- Feedback sullo stato generale
- Funzione comando generale
- Funzione luce di emergenza
- Funzione inibizione per ogni gruppo
- Ritardo separato per attivazione e disattivazione
- Funzione timer con preavviso di spegnimento
- Funzione circolazione (combinata a un rilevatore di presenza): riduzione dell'intensità della luce se non viene rilevato nessun movimento prima dello spegnimento
- Messa in servizio dei prodotti DALI on-line o off-line con plugin ETS
- Protezione contro sovraccarico, cortocircuito e sovratensione
- Protezione contro i sovraccarichi
- Scaricatore di sovratensione
- Possibilità di sostituire un prodotto DALI singolo senza software anche in servizio
- Contatore ore di esercizio
- Stato alla consegna: modalità cantiere, possibilità di comandare gruppi DALI tramite tastiera. Tutti i prodotti DALI sono comandati in gruppo.
- Informazione sullo stato di commutazione generale dei partecipanti DALI, es. per l'interruzione della tensione di rete dei partecipanti DALI così da evitare perdite in modalità stand-by).

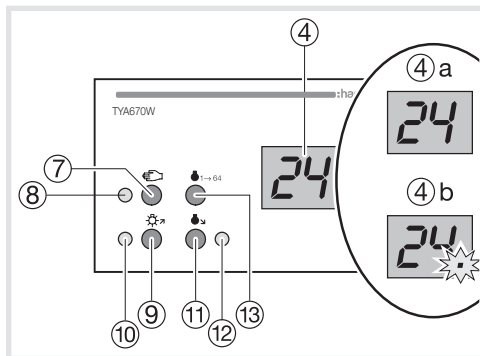
Descrizione



- 1 Tastiera per comando manuale
- 2 Pulsante e spia indirizzamento
- 3 Collegamento KNX
- 4 Visualizzazione numeri DALI
- 5 Connessione alla rete
- 6 Connessione DALI

Comando

Elementi di comando



- 4 Visualizzazione numeri DALI
 - 4 a Gruppi DALI
 - 4 b Partecipanti singoli
 - bc : Se sul display compare la scritta bc (comando broadcast), il dispositivo non è programmato o la configurazione KNX è impostata come comando generale: in tal caso tutti i partecipanti sono comandati contemporaneamente.
- 7 Tasto : comando manuale
- 8 LED acceso : Modalità manuale permanente attivata
- 9 Tasto : Accendi o varia l'intensità luminosa (più chiara)
- 10 LED acceso : Partecipante singolo o gruppo DALI attivato: intensità luminosa 1...100%
- 11 Tasto : Spegni o varia l'intensità luminosa (più scura)
- 12 LED acceso : Partecipante singolo o gruppo



- L'installazione e il montaggio delle apparecchiature elettriche devono essere effettuati da un elettricista specializzato.
- Il mancato rispetto delle indicazioni di pericolo può causare danni al dispositivo, incendi, ecc.
- Rischio di scossa elettrica: prima di effettuare qualsiasi intervento sul dispositivo o sul carico, scollegare l'alimentazione. In particolare, staccare tutti gli interruttori differenziali che forniscono tensioni pericolose al dispositivo o al carico.
- Il dispositivo non funziona se scollegato dalla rete di alimentazione.
- La tensione di comando DALI è una bassissima tensione funzionale: FELV. Durante l'installazione, accertarsi di garantire una separazione sicura tra KNX e DALI.

DALI disattivato: intensità luminosa 0%

⑬ Tasto : Spegni tutti i partecipanti DALI

Modalità di funzionamento

Modalità bus	Comando tramite pulsanti
Modalità manuale di breve durata	comando manuale direttamente con la tastiera del gateway, ritorno automatico alla modalità bus
Modalità manuale permanente	comando manuale solo direttamente sul gateway

B - In modalità manuale, la modalità bus non è disponibile.

- In caso di guasto del bus, è possibile il comando manuale.
- In seguito a un riavvio successivo a un guasto del bus, il gateway funziona in modalità bus.
- In seguito a un riavvio successivo a un'interruzione della corrente, il gateway funziona in modalità bus.
- La modalità manuale è disattivata tramite telegramma nella modalità corrente.

Attivazione della modalità manuale di breve durata
Il funzionamento della tastiera è programmato e non è bloccato.

- Premere brevemente il tasto (<1 s). **01** viene visualizzato sul display, il LED rimane spento o **bc** viene visualizzato (V. **bc** sopra). In questa modalità, non è possibile il controllo individuale dei partecipanti.

Disattivazione della modalità manuale di breve durata

- Nessuna azione per 5 secondi o
- Premere brevemente il tasto (<1 s) per far sì che il gateway esca dalla modalità manuale di breve durata. Il display si spegne.

Attivazione della modalità manuale permanente

Il funzionamento della tastiera è programmato e non è bloccato.

- Tenere premuto il tasto per almeno 5 s. Il LED è acceso, **01** è visualizzato sul display, la modalità manuale permanente è attivata. o
- **bc** è visualizzato sul display (V. **bc** sopra).

Disattivazione della modalità manuale permanente

- Tenere premuto il tasto per almeno 5 s. Il LED si spegne, la modalità bus è attivata.

Comando dei partecipanti DALI

Il gateway è in modalità manuale permanente o in modalità manuale di breve durata.

- Premere brevemente il tasto (<1 s) fino a quando non sarà visualizzato il numero DALI desiderato. Lo stato è notificato dai LED e .
- Nella modalità manuale permanente, una volta scorsi i numeri di tutti i partecipanti DALI disponibili, premendo un'altra volta il tasto, il gateway esce dalla modalità manuale.

Spegnimento di tutti i partecipanti DALI

Il gateway è in modalità manuale permanente.

- Premere il tasto 1 → 64.

Tutti i partecipanti DALI sono spenti.

Bloccare i partecipanti DALI o i gruppi

Il gateway è in modalità manuale permanente.

- Premere brevemente il tasto (<1 s) fino a quando non sarà visualizzato il numero DALI desiderato.

Lo stato è notificato dai LED e.

- Premere e tenere premuti contemporaneamente per almeno 5 secondi il tasto e il tasto .

Il numero DALI selezionato lampeggia sul display.

Il partecipante o il gruppo DALI è bloccato.

- Attivare la modalità bus (uscire dalla modalità manuale permanente).

Un partecipante DALI bloccato può essere comandato in modalità manuale.

Sbloccare i partecipanti DALI o i gruppi

Il gateway è in modalità manuale permanente

- Premere brevemente il tasto (<1 s) fino a quando non sarà visualizzato il numero DALI desiderato.

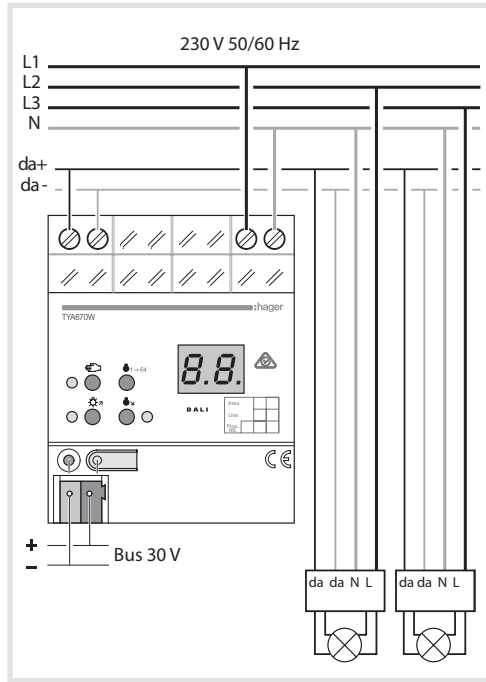
- Premere e tenere premuti contemporaneamente per almeno 5 secondi il tasto e il tasto .

Il partecipante o il gruppo DALI è sbloccato.

Il numero sul display smette di lampeggiare.

- Attivare la modalità bus (uscire dalla modalità manuale permanente).

Collegamento



Collegamento elettrico

Collegare il dispositivo secondo lo schema sopra. Rispettare il range di temperatura. Garantire un raffreddamento sufficiente.

I dispositivi DALI di alcuni fabbricanti hanno funzioni estese e possono essere comandati. In caso di aggiornamento di impianti DALI esistenti, rimuovere tutti i dispositivi di comando corrispondenti.

La tensione di comando DALI è una bassissima tensione funzionale (FELV).

Eseguire l'installazione facendo in modo che i cavi di tensione DALI e i cavi della rete siano scollegati in caso di sblocco di un dominio.

Per garantire la disconnessione, se più interruttori differenziali forniscono tensioni elevate al dispositivo o al carico, accoppiare gli interruttori o apporre un adesivo di avvertenza sugli interruttori interessati.

Funzionamento della luce di emergenza

Il gateway può essere utilizzato in sistemi d'illuminazione di emergenza con alimentazione centralizzata.

! Le norme di legge e gli standard applicabili variano a seconda del paese. L'utente/pianificatore deve in ogni caso verificare che gli obblighi di natura tecnica siano rispettati.

! Rispettare il numero di partecipanti DALI nelle luci di emergenza utilizzate.

Negli edifici di oltre 2000m², gli impianti di illuminazione di emergenza devono avere un'alimentazione di emergenza centralizzata. In base al funzionamento dell'impianto, l'alimentazione di emergenza alimenta solo le luci di emergenza (figura 1) o l'impianto KNX e il gateway DALI (figura 2). In quest'ultimo caso, in modalità emergenza, il gateway DALI può inviare messaggi di guasto a una centrale o a un altro gateway DALI presente nell'impianto.

Figura 1 : Illuminazione di emergenza alimentata dal circuito di alimentazione di sicurezza centrale

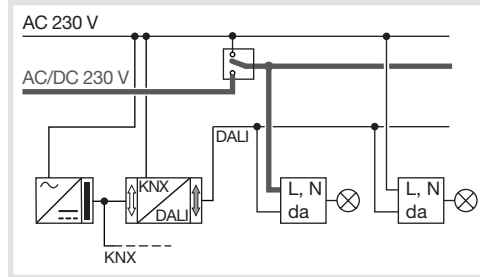
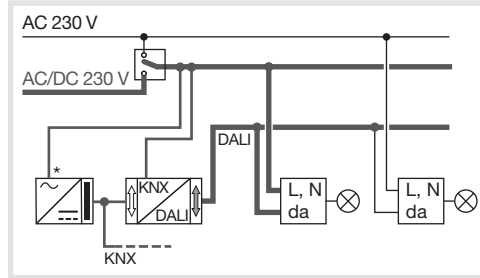


Figura 2 : Illuminazione di emergenza, alimentazione KNX e Gateway DALI alimentati dal circuito di alimentazione di sicurezza centrale



*L'alimentazione KNX dovrà essere adattata alla tensione della fonte di sicurezza AC/DC.

Messa in servizio

Scaricare l'indirizzo fisico e il software applicativo.

- Alimentare il prodotto tramite la rete
- Collegare il bus KNX
- Scaricare l'indirizzo fisico
- Scaricare il software applicativo all'interno del dispositivo

Se il prodotto non è alimentato tramite la rete, la programmazione non sarà possibile.

Caratteristiche tecniche

Alimentazione

Tensione nominale 110 ... 240 V ~
 Frequenza rete 50 / 60 Hz
 Tensione nominale DC 110 ... 240 V =
 Perdite di potenza max. 3 W

Condizioni ambientali

Temperatura operativa -5 ... +45 °C
 Temperatura di magazzino/trasporto -25 ... +70 °C

DALI

Tensione nominale DALI 16 V (typ.)
 Numero di partecipanti DALI max. 64
 Velocità di trasferimento DALI 1,2 kbit/s
 Protocollo DALI EN 62386
 Tipo di cavo Conduttore con guaina 230 V, es. NYM

Lunghezza cavo DALI

per Ø 1,5 mm² max. 300 m
 per Ø 1,0 mm² max. 238 m
 per Ø 0,75 mm² max. 174 m
 per Ø 0,5 mm² max. 116 m

Scatola

Larghezza incasso 72 mm / 4 moduli

Collegamento alimentazione e DALI

Tipo di collegamento Morsetto a vite
 unifiilare 0,5 ... 4 mm²
 fili sottili senza puntalini 0,5 ... 4 mm²
 fili sottili con puntalini 0,5 ... 2,5 mm²

KNX

KNX Medio TP
 Modalità di messa in servizio Modo S
 Tensione nominale KNX DC 21 ... 32 V SELV
 Potenza assorbita KNX typ. 150 mW
 Tipo di collegamento bus Morsetto KNX

Questo manuale è parte integrante del prodotto e deve essere conservato dall'utente finale.

Che cosa fare se...

Sul display compare la scritta E_r , i dispositivi DALI connessi non funzionano, nessun comando possibile

Causa : tensione di rete bus DALI
Soluzione : correggere l'errore di cablaggio dell'impianto

Sul display compare la scritta bc in modalità manuale, il comando di alcune luci non è possibile

Causa : Il gateway non è programmato o è programmato su "Broadcast"
Soluzione : programmare il gateway, mettere in servizio il sistema DALI

Partecipante DALI singolo non in funzi

Causa 1 : carico difettoso (es.: una lampada)
Soluzione : sostituire il carico

Causa 2 : prodotto DALI difettoso
Soluzione : sostituire il prodotto difettoso e metterlo in tensione

Premere e tenere premuti contemporaneamente per almeno 10 secondi il tasto 7 e il tasto 13. Il gateway DALI riconosce il dispositivo DALI che è stato sostituito e carica i dati necessari. Sullo schermo compare la scritta L_c .

! La sostituzione simultanea di più partecipanti DALI è possibile solo con il software di messa in servizio e i dati del progetto.

Nessun dei gruppi DALI può essere comandato

Causa 1 : tutti i gruppi DALI sono bloccati tramite bus o comando manuale
Soluzione : eliminare il blocco

Causa 2 : modalità manuale permanente attivata
Soluzione : disattivare la modalità manuale permanente

Causa 3 : software applicativo non in funzione, il LED di programmazione lampeggia
Soluzione : resettare: scollegare il dispositivo dal bus e ricollegarlo dopo circa 5 secondi

Causa 4 : software applicativo mancante o errato
Soluzione : controllare e correggere la programmazione

Corretto smaltimento del prodotto (rifiuti elettrici ed elettronici).

(Applicabile nei paesi dell'Unione Europea e in quelli con sistema di raccolta differenziata).

Il marchio riportato sul prodotto o sulla sua documentazione indica che il prodotto non deve essere smaltito con altri rifiuti domestici al termine del ciclo di vita. Per evitare eventuali danni all'ambiente o alla salute causati dall'inopportuno smaltimento dei rifiuti, si invita l'utente a separare questo prodotto da altri tipi di rifiuti e di riciclarlo in maniera responsabile per favorire il riutilizzo sostenibile delle risorse materiali.

Gli utenti domestici sono invitati a contattare il rivenditore presso il quale è stato acquistato il prodotto o l'ufficio locale preposto per tutte le informazioni relative alla raccolta differenziata e al riciclaggio per questo tipo di prodotto.

Gli utenti aziendali sono invitati a contattare il proprio fornitore e verificare i termini e le condizioni del contratto di acquisto. Questo prodotto non deve essere smaltito unitamente ad altri rifiuti commerciali.

Usato in Tutta Europa € e in Svizzera

(SV)

(IT)

KNX Gateway modulär vit KNX Gateway bianco modulabile



- Om dessa varningsinstruksjoner ikke følges kan dette leda til skade på enheten, brand og annat.
- Risk for elektriske støtar: Koppla alltid bort strømmen innan arbete utförs på enheten eller på lasten. Koppla ur alla brytare som matar farlig spänning till enheten eller till lasten.
- Risk for elektriske støtar: Koppla alltid bort strømmen innan arbete utförs på enheten eller på lasten. Koppla ur alla brytare som matar farlig spänning till enheten eller till lasten.
- Enheten är inte lämplig för fränkoppling av elnätet.
- Under installationen, se till att ha en pålitlig separation mellan KNX och DALI.

TYA670W

Presentation av produkten

Porten KNX-DALI TYA670W gör det möjligt att ge gränssnitt till belysningsapplikationerna DALI med hjälp av systemet KNX.

Funktion

Systeminformation

Denna enhet är en produkt från KNX-systemet och den uppfyller KNX-direktiven. Det är nödvändigt att ha detaljerad kunskap som erhålls under KNX-utbildningen.

Enhetens funktioner beror på programvaran. Detaljerad information om programversioner och funktioner samt själva programvaran anges i tillverkarens databas.

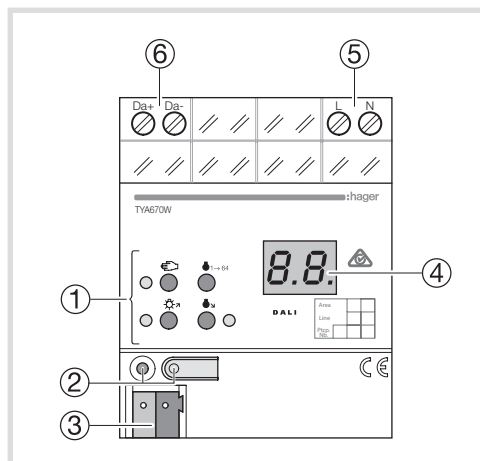
Programmering, installation och enhetens driftsättning utförs med hjälp av ett KNX-certifierat program. Full funktionalitet tillhandahålls från och med versionen ETS3.0f av KNX:s driftsättningsprogramvara.

Aktuella versioner av produkternas databas, tekniska beskrivningar och omvandlingsprogram och andra stödprogram finns tillgängliga när som helst på vår hemsida.

Produktens egenskaper

- Styrning av maximalt 64 DALI-produkter i maximalt 32 grupper
- Individuell styrning, gruppstyrning eller allmän styrning
- Justering av färgtemperatur på belysning med enheten DALI typ 8 till ett modulärt vitt ljus i enlighet med CEI 62386-209.
- 16 ljusscener
- Kontroll av effekt för dynamiska sekvenser och färgspel
- Läsning av DALI-produkternas skick med hjälp av KNX t.ex. ljusintensiteten, fel på belysning
- Manuell styrning av DALI-grupper
- Tvinga
- Informationsretur gällande status för växling och ljusintensitetsvärde i läge buss och i läge manuell
- Retur till allmän status
- Funktionen allmän styrning
- Funktionen nödbelysning
- Funktionen blockering för varje DALI-grupp
- Fördröjning vid aktivering och vid separat start
- Funktion med timer som varnar när den släcks
- Funktionen cirkulation: i kombination med en närvarosensor, ljusintensiteten reduceras då en rörelse upptäcks innan belysningen släcks
- Driftsättning i linje med eller ej i linje med DALI-produkter med ETS plug-in
- Skydd mot överbelastning, kortslutning och överspänning
- Möjligt att ersätta en enskild DALI-produkt utan mjukvara under drift
- Räknare för driftstid
- Leveransstatus: läge byggarbetsplats, möjlighet till manuell styrning av DALI-grupper med hjälp av tangentbord. Alla DALI-produkter beställs samtidigt
- Information gällande allmän kopplingsstatus för deltagarna i DALI, vid till exempel urkoppling av DALI-deltagarnas nätspänning för att undvika förluster i viloläge).

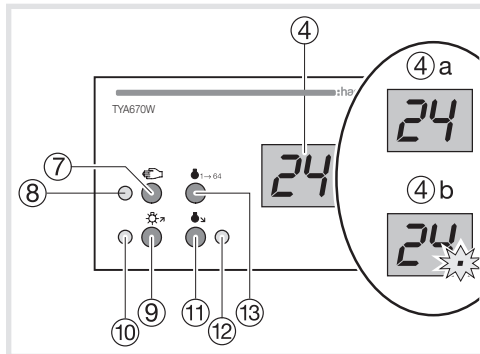
Beskrivning



- 1 Tangentbord för manuell styrning
- 2 Tryckknapp och adresseringslampan
- 3 KNX-anslutning
- 4 Visning av DALI-nummer
- 5 Anslutning till nätverket
- 6 DALI-anslutning

Styrenhet

Styrenhetens delar



- 4 visning av DALI-nummer
 - 4 a DALI-grupper
 - 4 b Individuella deltagare
 - bc : Om displayen visar bc (inställning broadcast), har inte enheten programmerats eller KNX-konfigurationen är inställd på allmän inställning och då styrs alla deltagarna samtidigt.
- 7 Knapp : manuell styrning
- 8 LED-lampa lyser : permanent manuell läge aktiverat
- 9 Tangent : Slå på eller öka ljusintensiteten
- 10 LED-lampa lyser : Enskild deltagare eller DALI-grupp aktiverad: ljusintensitet 1...100 %
- 11 Tangent : Slå av eller öka ljusintensiteten
- 12 LED-lampa lyser : Enskild deltagare eller DALI-grupp avaktiverad, ljusintensitet 0 %
- 13 Knapp : Slukke alla DALI-deltagare.

Funktionsläge

Läge buss	styrning via tryckknappar
Kort manuellt läge	med direkt manuell styrning med hjälp av tangentbord, automatisk retur till läge buss
Permanent manuellt läge	med manuell styrning enbart på porten

B - I manuellt läge är inte läget buss tillgängligt.
B - I händelse av fel på bussen är en manuell styrning möjlig.

- Efter fel och omstart fungerar enheten i läge buss.
- Efter ett strömbrott och omstart fungerar porten i läge buss.
- Det manuella läget avaktiveras med meddelande i aktuellt läge.

Aktiviera det manuella läget tillfälligt

- Tangentbordets funktion är programmerad och är inte låst.
- Tryck kort på knappen (<1 sek.). **01** visas på skärmen, LED-lampan förblir släckt eller **bc** visas på skärmen (Se bc ovan). I det här läget är inte enskild styrning av deltagare möjlig.

Avaktivera det manuella läget tillfälligt

- Ingen hantering på 5 sekunder eller
- Kort tryckning på knappen (<1 sek.) tills porten lämnar det temporära manuella läget. Visningen släcks

Aktiviera det permanenta manuella läget

- Tangentbordets funktion är programmerad och är inte låst.
- Tryck på tangent i minst 5 sekunder. LED-lampan är tänd, **01** visas på skärmen, det permanenta manuella läget är aktiverat eller **bc** visas på skärmen (Se bc ovan).

Avaktivera det permanenta manuella läget

- Tryck på tangent i minst 5 sekunder. LED-lampan sår släckt, läget buss är aktiverat.

Styra DALI-deltagare

- Porten är i permanent eller tillfälligt manuellt läge.
- Tryck kort på knappen (<1 sek.) till nummeret til önsket DALI-deltaker visas Lampene og visar statusen.
 - Styr DALI-deltakeren med tastene eller . Kort tryckning: tända och släcka
 - Lång tryckning: variation ljusare/mörkare LED-lamporna och visar status.
 - I permanent manuell modus avsluttes gateway-en manuellt modus etter et ekstra trykk etter å ha gått gjennom alle numrene til de tilgjengelige DALI-deltakerne.

Slukke alle DALI-deltakerne

- Gateway-en er i permanent manuell modus.
- Trykk på tasten ₁₋₆₄.

Alle DALI-deltakere slukkes.

Låse DALI-deltakerne eller gruppene individuelt

Gateway-en er i permanent manuell modus.

- Trykk raskt på tasten (<1 sek.) til det ønskede DALI-nummeret vises.

Lampene og viser statusen.

- Trykk samtidig på tastene og i minst 5 sekunder.

Det valgte DALI-nummeret blinker på displayet.

Deltakeren eller DALI-gruppen låses.

- Aktiver bussmodusen (avslutt permanent manuell modus).

En låst DALI-deltaker kan styres i manuell modus.

Låse opp DALI-deltakerne eller gruppene individuelt

Gateway-en er i permanent manuell modus

- Trykk raskt på tasten (<1 sek.) til det ønskede DALI-nummeret vises.

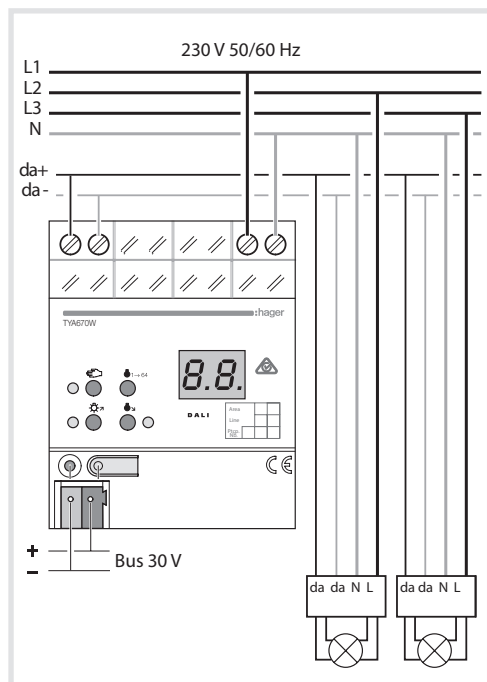
- Trykk samtidig på tastene og i minst 5 sekunder.

Deltakeren eller DALI-gruppen frigjøres.

Displayet blinker ikke lenger.

- Aktiver bussmodusen (avslutt permanent manuell modus).

Anslutning



Elektrisk anslutning

Anslut apparaten enligt ovanstående schema.

Respektera temperaturintervallet. Sikkerställa tilrækkelig kyling.

DALI-deltagere frå vissa tillverkare har avancerade funksjoner og kan till exempel styras av matningsspændingen på DALI-anlutningen. Vid eftermontering av befintliga DALI-installationer, avlägsna alla motsvarande styrenheter.

Når du utför installationen säkerställa att DALI:s spenningskabler og sektorn är urkopplade i händelse av att en domän frikopplas.

För att säkerställa bortkopplingen, om fler brytare levererar høga spenninger till enheten eller till lasten, koppla då brytarna eller placera en varning på de aktuelle brytarna.

Nödbelysningens funktion

Porten kan användas i ett nödbelysningssystem med centraliserad strömförsörjning.

Standardisering og rettslige krav skiljer sig beroende på land. Användaren og planeraren måste alltid kontrollera om de tekniske kravene oppfylles.

Respektera antalet DALI-deltagere i den nödbelysning som används.

I byggnader med en yta som är større än 2000 m², är det nödvändigt med nödbelysningsinstallasjoner

med centraliserad nödbelysningsförsörjning. Beroende på installationens funksjoner, strömförsörjs endast nödbelysningen med nödbelysningsförsörjning (bild 1), eller KNX-installasjonen og DALI-porten (bild 2). I det senere fallet, i nödläge kan DALI-porten skicka felmeddelanden till en central eller till en extra DALI-port i installationen.

Bild 1: Nödbelysningen drivs med den centrala säkerhetsströmförsörjningen

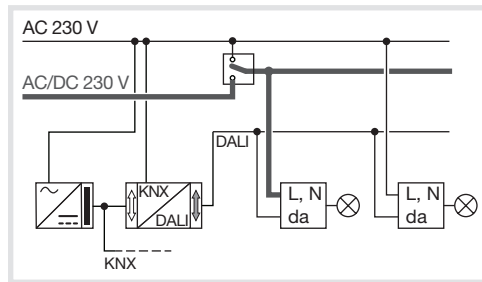
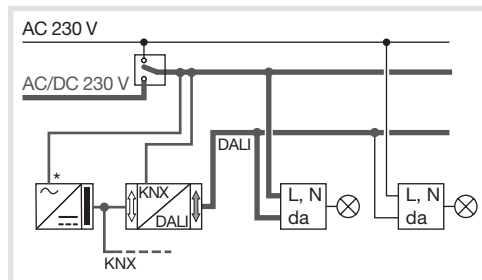


Bild 2: Nödbelysningen, strömförsörjning till KNX og DALI-porten drivs med den centrala säkerhetsströmförsörjningen.



*KNX-strömförsörjningen måste anpassas till säkerhetsspenningskällan AC/DC.

Driftsättning

Ladda ned den fysiske adressen og programvaran

- Strömförsörj produktene via nätverket
- Strömförsörj KNX-bussen
- Ladda ned den fysiske adressen og anteckna den på enhetens etikett
- Driftsätta DALI-systemet med dess programvara för driftsättning
- Ladda ner programmet i enheten.

Programmering är inte möjlig om produktene inte strömförsörjs av nätverket.

Tekniske funksjoner

Strömförsörjning

Nominell spennning	110 ... 240 V ~
Nätfrekvens	50 / 60 Hz
Nominell DC-spennning	110 ... 240 V =
Effektforluster	max. 3 W

Omgivningsförhållanden

Drifttemperatur	-5 ... +45 °C
Förvarings-/transporttemperatur	-25 ... +70 °C

DALI

Nominell spennning DALI	16 V (typ.)
Antal deltagare DALI	max. 64
Överföringshastighet DALI	1,2 kbit/s
Protokoll DALI	EN 62386
Kabeltyp	Mantlad ledare 230 V, t.ex. NYM

Kabellängd DALI

för Ø 1,5 mm ²	max. 300 m
för Ø 1,0 mm ²	max. 238 m
för Ø 0,75 mm ²	max. 174 m
för Ø 0,5 mm ²	max. 116 m

Höjle

Integrationsbredd	72 mm / 4 moduler
-------------------	-------------------

Anslutning till strömkälla og DALI

Typ koppling	Skruvklämma
Enkel kabel	0,5 ... 4 mm ²
tunn kabel utan spets	0,5 ... 4 mm ²
tunn kabel med spets	0,5 ... 2,5 mm ²

KNX

KNX Medium	TP
Läge för idrifttagning	S Mode
Nominell spennning KNX	DC 21 ... 32 V TBTS
Absorberad effekt KNX	typ. 150 mW
Typ av anslutning med buss	KNX terminal

Denna handbok är en integrerad del av produktene og måste sparas av slutanvändaren.

Vad bör jag göra om...

Skärmen visar E_r , anslutna DALI-enheter som inte har någon funksjon, inte möjligt att styra

Orsak : nätverksspennning på DALI-bussen	Lösning : korrigerare felet på installationskablarna
--	---

Skärmen visar bc i manuellt läge, styrning av enskilda lampor omöjlig

Orsak : Porten är inte programmerad eller är programmerad till "Broadcast"	Lösning : programmera porten, driftsätt DALI-anläggningen
---	--

Enskilda DALI-deltagare ur funksjon

Orsak 1 : en lastning är defekt (t.ex.: en lampe)	Lösning : Byt ut lasten
--	--------------------------------

Orsak 2 : DALI-produkten är defekt	Lösning : Byt ut den defekta produktene og slå på den
---	--

Tryck samtidig på tangenterna 7 og 13 i minst 10 sekunder. DALI-porten känner igen den utbytta DALI-enheten og læser in nödvändiga data. **LE** visas på skärmen.

Det är endast möjligt att byta ut flera DALI-deltagare samtidig tillsammans med installationsprogrammet og projektdata.

Det går inte att köra någon DALI-grupperna

Orsak 1 : alla DALI-grupper är låsta via buss eller den manuelle styrenheten	Lösning : ta bort låset
---	--------------------------------

Orsak 2 : det permanenta manuelle läget aktiveras	Lösning: avaktivering av det permanenta manuelle läget
--	---

Orsak 3 : programvaran stoppas, programmeringens lysdiod blinkar	Lösning : utför en återställning: koppla bort enheten från bussen, återanslut den efter ca 5 sekunder
---	--

Orsak 4 : programvara saknas eller är felaktig	Lösning : Kontrollera og korrigerare programmeringene
---	--

Korrekt avfallshandtering av produktene (elektriske og elektroniske produktene).

Denna markering på produktene og i manualen anger att den inte bör sorteras tillsammans med annat hushållsavfall när dess livstid är över. Till förebyggande av skada på miljø og hälsa bör produktene hanteras separat för ändamålsenlig återvinning av dess beståndsdelar.

Hushållsanvändare bör kontakta den återförsäljare som sålt produktene eller sin kommun för vidare information om var og hur produktene kan återvinnas på ett miljösäkert sätt.

Företagsanvändare bör kontakta leverantören samt verifiera angivna villkor i köpekontraktet. Produktene bör inte hanteras tillsammans med annat kommersiellt avfall.

Får användas inom Europa C C og i Schweiz