

# lares wls 96-IP

Installation & programmering

Preliminär



**Extronic Elektronik AB**

Med människodetektering som affärsidé sen 1974

# INNEHÅLLSFÖRTECKNING

GRUNDPROGRAMMERING .....	2
INLEDNING .....	2
TEKNISK DATA OCH FUNKTIONER .....	3
LARES WLS 96 IP .....	3
SYSTEMETS DELAR (BAKSIDA) .....	4
SYSTEMETS DELAR (FRAMSIDA) .....	5
MANÖVERPANEL ERGO S .....	6
GSM / GPRS MODUL .....	7
PSTN MODUL .....	7
MONTERING .....	8
ANSLUTNING .....	9
INGÅNGAR .....	9
UTGÅNGAR .....	10
OMRÅDEN .....	10
FRÅN- OCH TILLKOPPLINGSLÄGEN .....	10
KOMPATIBLA RADIOTILLBEHÖR .....	10
MANÖVERPANEL ERGO WLS .....	11
MAGNETKONTAKT POLI .....	12
IR-DETEKTOR UNUM .....	13
RIDÅDETEKTOR VELUM .....	13
RÖKDETEKTOR NEBULA .....	14
REPEATER DUO .....	14
UTOMHUSSIREN IMAGO WLS .....	15
FJÄRRKONTROLL OPERA .....	15
AUXI WLS .....	16
PROGRAMMERING .....	17
REGISTRERING .....	18
LÄGG TILL NY ENHET - APP .....	18
LÄGG TILL NY ENHET - KSENIASECUREWEB.COM .....	19
PROGRAMMERING .....	19
Områden .....	20
Kameror .....	20
Moderkort .....	20
1. Ingångar .....	20
2. Utgångar .....	21
3. Generella inställningar .....	22
Detektorer .....	22
Radioutgångar .....	23
Utomhussirener .....	23
Fjärrkontroller .....	24
Trådlösa manöverpaneler .....	24
Repeaters .....	25
Användare .....	25
1. Telefonbok .....	25
2. Koder .....	25
3. RFID brickor .....	26
Inställningar .....	26
1. Generella inställningar .....	26
2. SIA inställningar .....	27
3. Ethernet .....	28
4. Contact-ID inställningar .....	28
Händelselogg .....	29
Scenarier .....	29
Talmeddelanden .....	30

Realtid .....	30
---------------	----

## Grundprogrammering

**Installatörskod: 123 456**

**Användarkod: 000 001**

## Inledning

**lares wls 96-IP** är ett radiobaserat larmsystem med dubbelriktad kommunikation på frekvensbandet 868 MHz.

Larmsystemet styrs och programmeras enkelt med app för Iphone / Android eller via [www.kseniasecureweb.com](http://www.kseniasecureweb.com) som du når från vilken dator som helst som är ansluten till Internet.

**lares wls 96-IP** har möjlighet till 96 trådlösa sektioner (32 radio tillbehör) och 4 trådbundna sektioner.

Två trådbundna utgångar + 16 trådlösa utgångar samt 4 områden kan användas.

Med GSM/GPRS eller PSTN modul kan larm överföras till larmcentral eller SMS och/eller röstmeddelanden kan skickas upp till åtta olika nummer.

Programmering av **lares wls 96-IP** sker via länken [kseniasecureweb.com](http://kseniasecureweb.com) eller appen Ksenia Secureweb som finns att ladda ner gratis på både App Store och Google play.

Programmeringen kan även göras via manöverpanelen ergo.

Installatören måste registrera sig på [kseniasecureweb.com](http://kseniasecureweb.com) innan programmeringen.

## Teknisk data och funktioner

Hårdvara	
Strömförsörjning	230 V~ -15/+10% 50 Hz 0,3A 14,2V ± 1% 1,7A
Strömförbrukning	100 mA
Max. Tillgänglig ström för att driva externa enheter	600 mA
Max. Ripplespänning på utgångar	120 mV
Max. Laddningsström	600 mA
Batteribackup:	12 V / 2,2 Ah
Max. Tid för laddning 80% av batteriet	3 timmar
Batteribortkoppling	10 V
Batterifel (återställning):	11,5 V (13,1V)
Underspänning:	12 V
Trådbundna ingångar	4
Trådbundna utgångar	2, (max. 500 mA per utgång)
IP klass	IP30
Mått	297 x 222 x 58 mm
Vikt (med batteri)	2 kg
Arbetstemperatur	-10 till +55°C
Inomhussiren	Ja, inbyggd
Programvara	
Trådlösa ingångar	96 (32 radiotillbehör)
Trådlösa utgångar	16
Max. Antal duo repeaters	2
Max. Antal opera fjärrkontroller	16
Max. Antal imago wls utomhussirener	4
Max. Antal ergo wls manöverpaneler	4
Max. Antal auxi wls	8
Max. Antal trådbundna manöverpaneler (ergo s / ergo m)	1
Händelselogg, antal händelser	640
Antal användarkoder	32
Antal brickor (tags)	32
Antal områden	4
Antal telefonnummer	8

### Iares wls 96 IP

Centralapparaten Iares wls 96 IP finns i två olika utföranden, en med inbyggd manöverpanel i kapslingen samt en utan inbyggd manöverpanel i kapslingen.

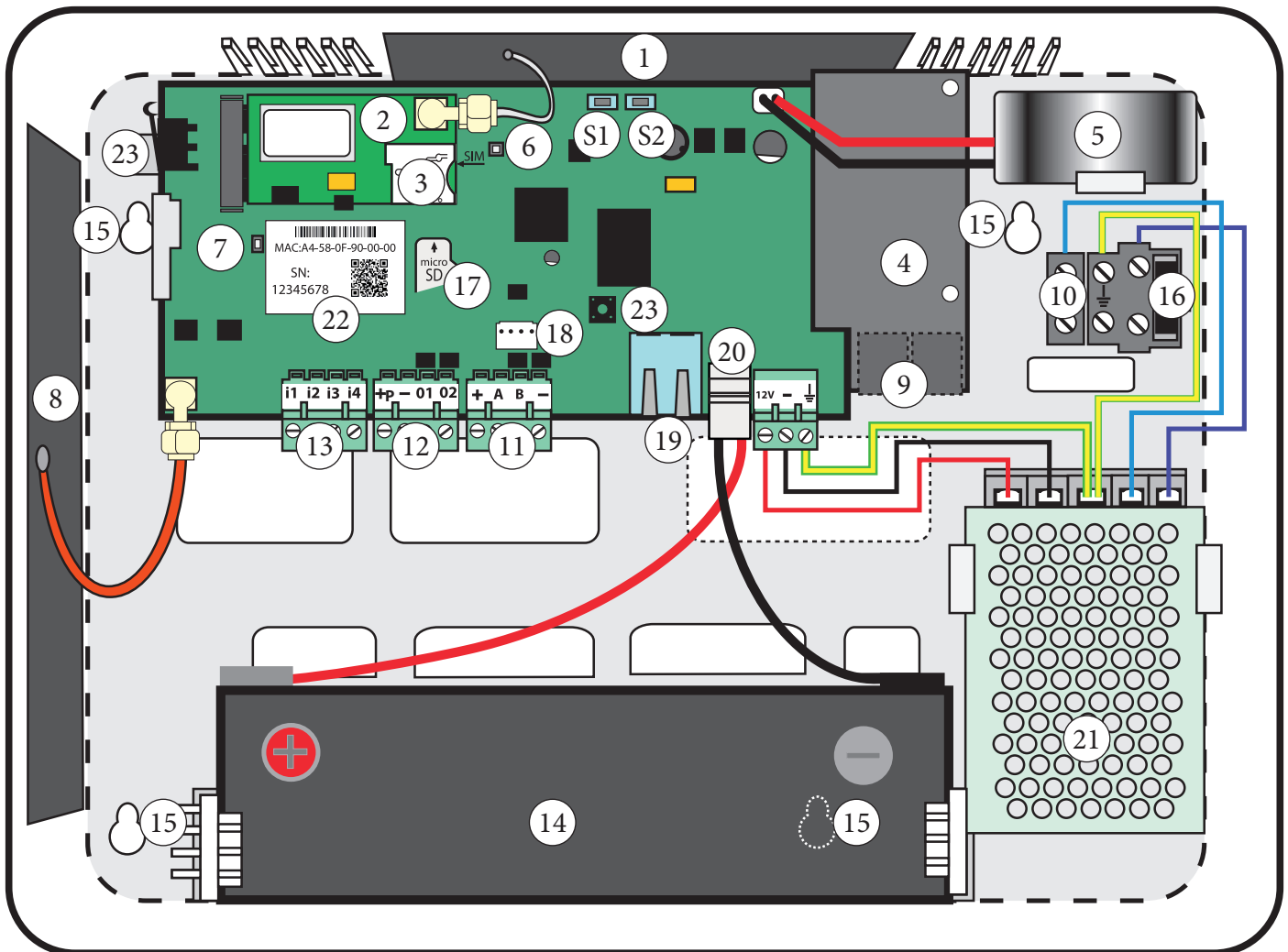
*Iares wls 96 IP med inbyggd manöverpanel*



*Iares wls 96 IP utan inbyggd manöverpanel*



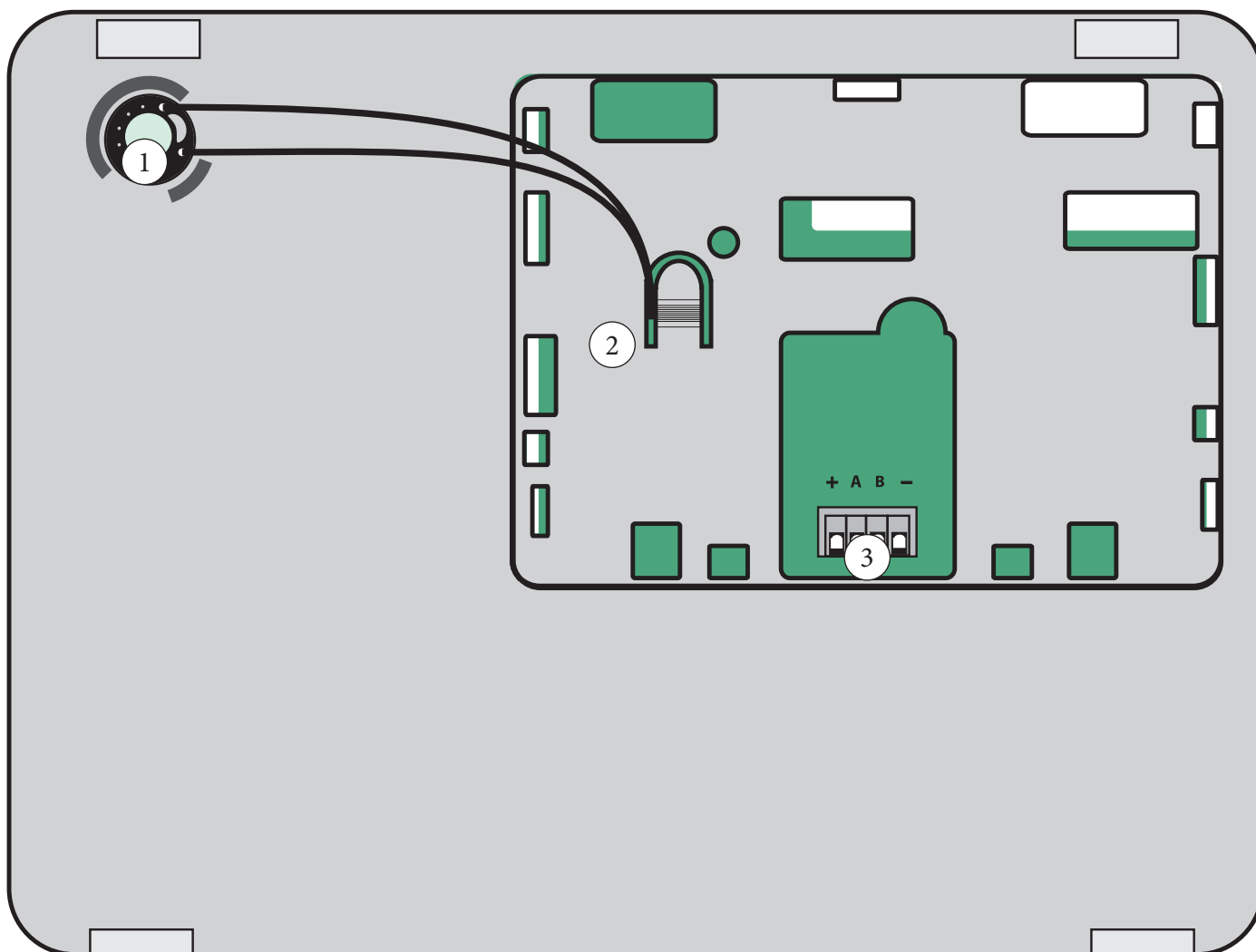
## Systemets delar (baksida)



1. Antenn till GSM-modul (tillval)
2. GSM-modul (tillval)
3. SIM-korts plats
4. Telemodul (tillval)
5. Inbyggd siren
6. Lysdiod för lares WLS tillstånd
7. Lysdiod för radiokommunikation
8. Antenn till den inbyggda radiomottagaren
9. Anslutning av telelinje på telemodulen (tillval)
10. Anslutning av 230 VAC.
11. Anslutning av trådbunden manöverpanel (KS-BUS)
12. Plintar för trådbundna utgångar (O1 och O2)
13. Plintar för trådbundna ingångar (i1, i2, i3 och i4)
14. Blyackumulator 12 VDC / 2,2 Ah (tillval)
15. Skruvhål för montering av kapslingen
16. Säkring
17. Mikro SD-kort plats
18. KS-BUS anslutning för inbyggd manöverpanel
19. TCP/IP anslutning
20. Batterianslutning
21. Strömförsörjning 14,2 VDC / 1,7 Ah
22. QR-kod och serienummer etikett
23. Sabotagekontakter

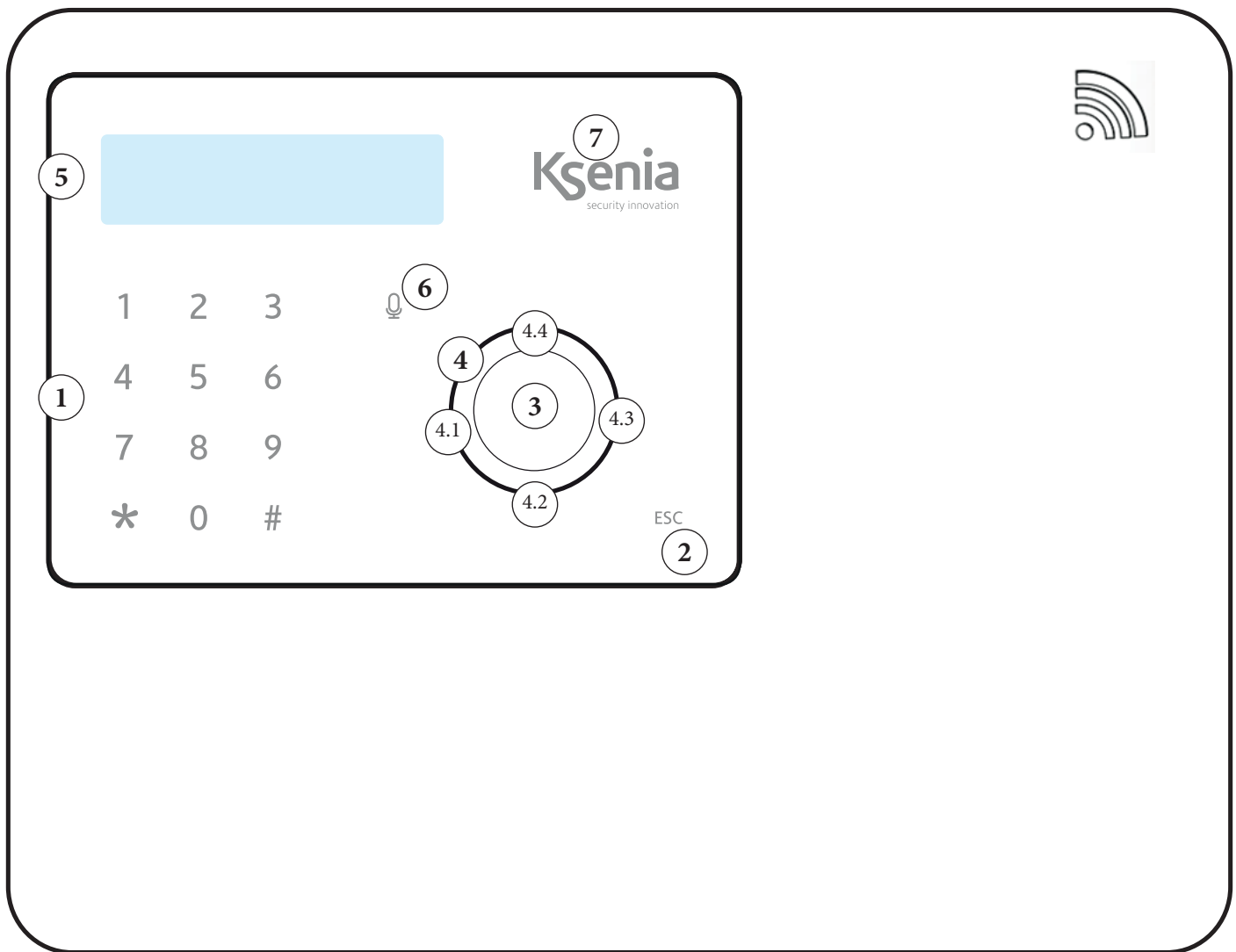
- S1. Knapp för fabriksåterställning
- S2. Knapp för Secureweb registrering

## Systemets delar (framsida)



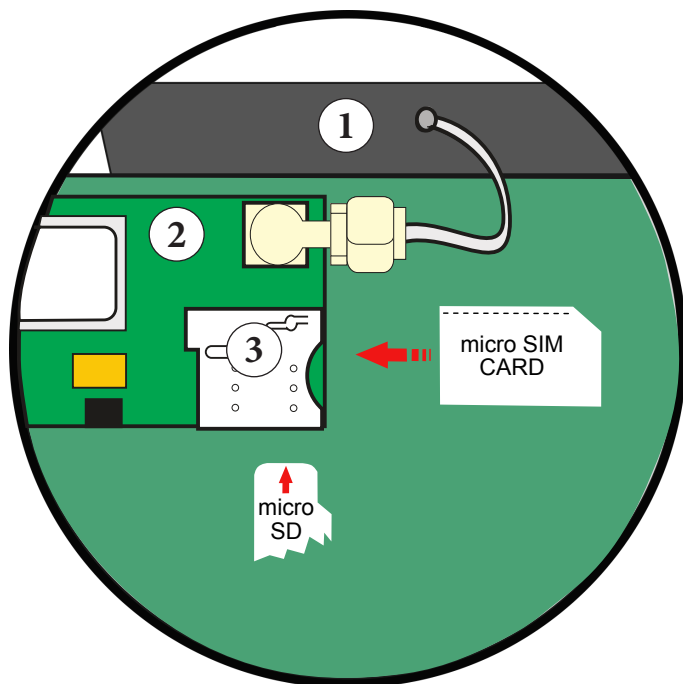
1. Hål för högtalare
2. Anslutning av högtalare
3. KS-BUS anslutning

# Manöverpanel ergo S



1. Transparent kapsling.
2. ESC-knapp (avbryt)
3. ENTER-knapp (bekräfta).
4. Scrolljul.
- 4,1. Bläddra till vänster.
- 4,2. Bläddra till nere.
- 4,3. Bläddra till höger.
- 4,4. Bläddra till upp.
5. Display
6. Mikrofon
7. RFID/NFC läsare (mifare).

## GSM / GPRS modul

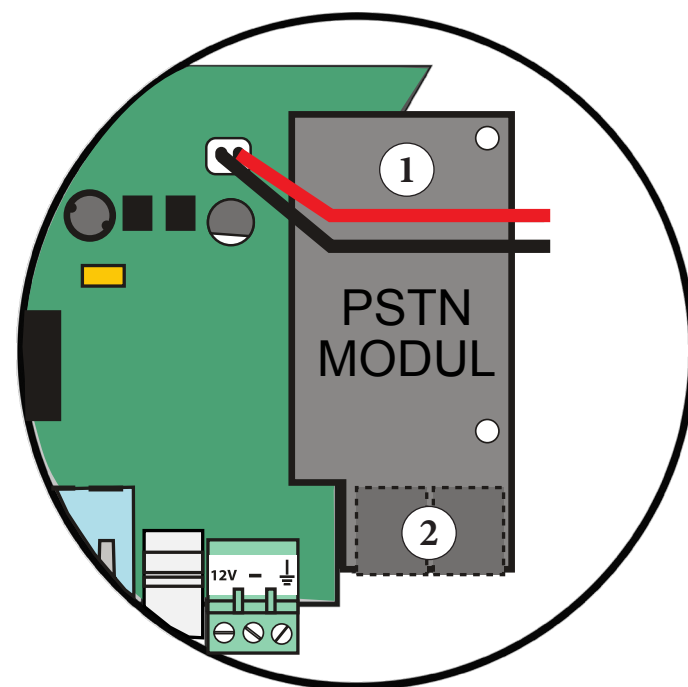


1. Antenn (OBS! 3G antenn måste användas).
2. GSM-modul.
3. SIM-kortshållare (mikro SIM-kort).

**VIKTIGT:** Innan du sätter i mikro SIM-kortet inuti GSM-modulen, se till att inaktivera PIN-koden i SIM-kortet.

**Notera:** För att komma åt lares WLS 96-IP via GPRS måste ett SIM-kort med GPRS-trafik (data) användas samt att SIM-kortet måste ha en näbar publik IP-adress. Kontakta operatören för mer information om att aktivera den publika nåbara IP-adressen.

## PSTN modul



1. Telemodul.
2. LINE / TEL: Anslutningar för telefonlinjen.

### TEL

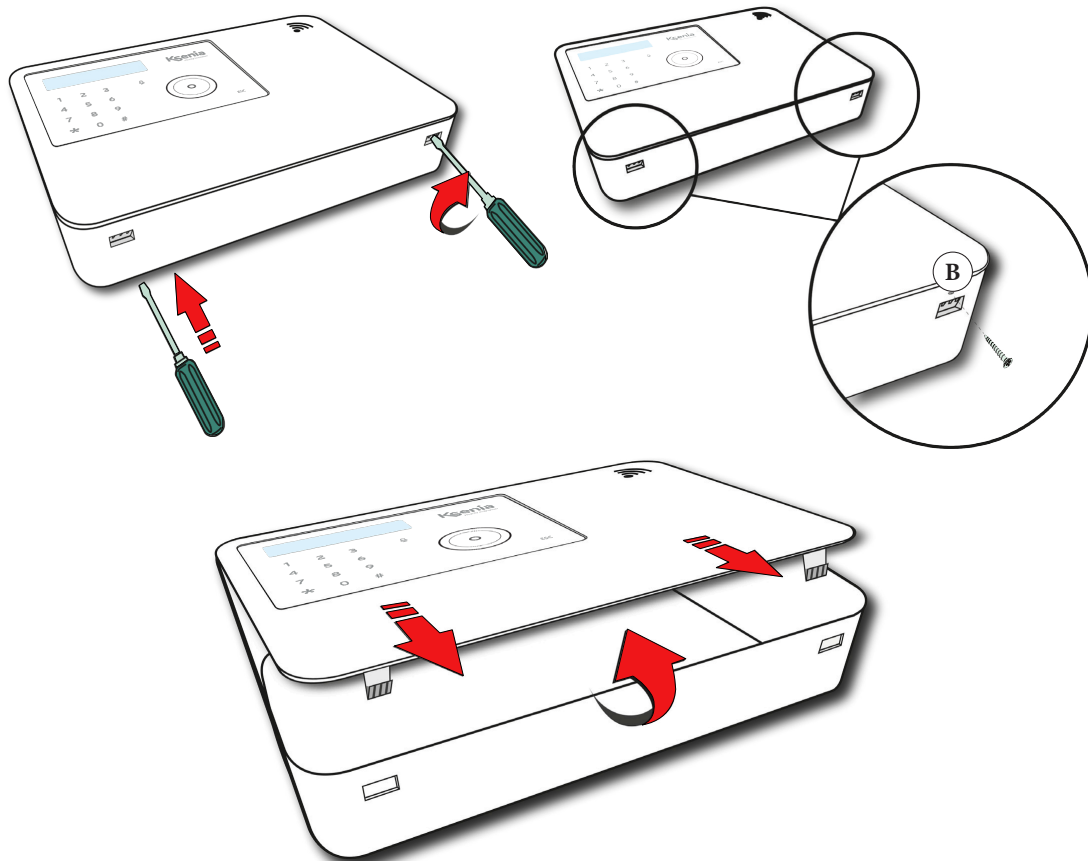
Intern telefonlinje. Om telefon, fax eller andra enheter som används på samma telefonlinje ska dessa anslutas till TEL.

### LINE

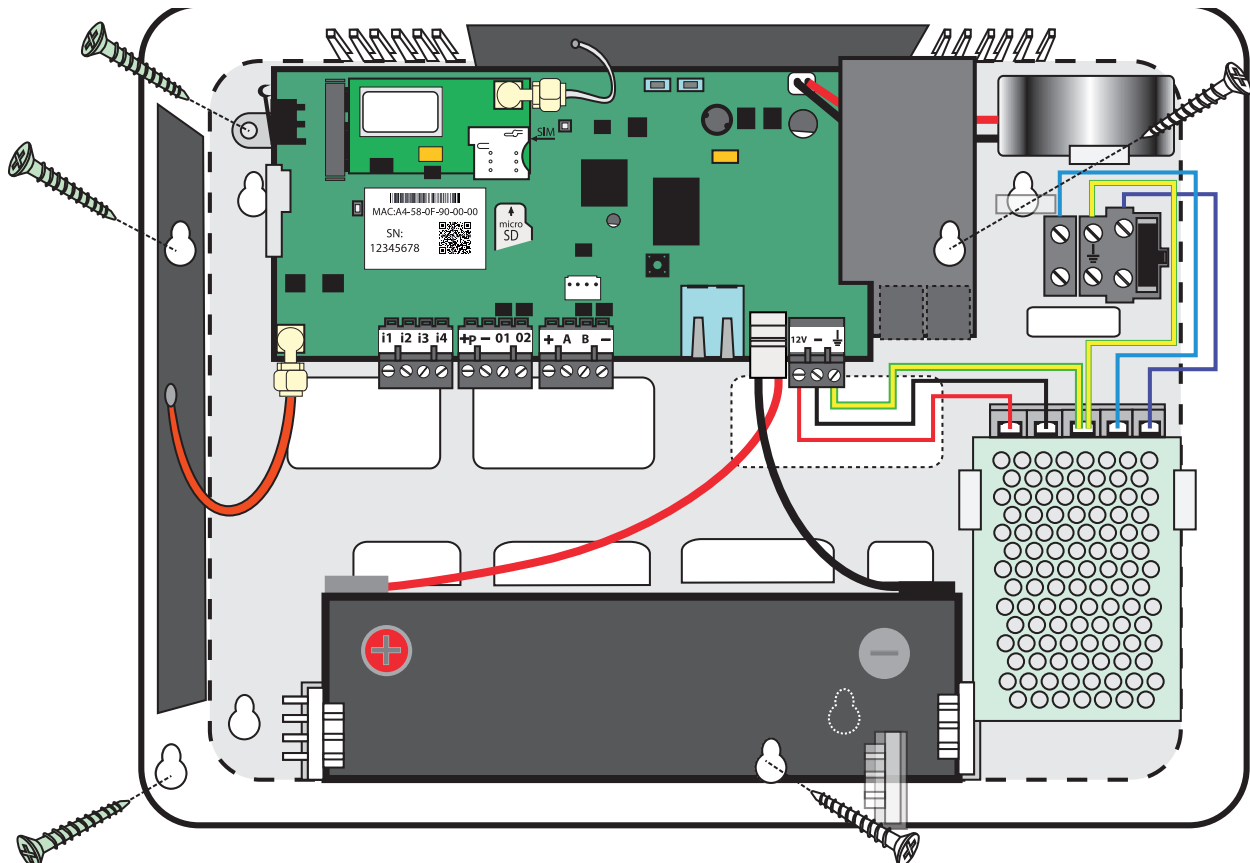
Extern telefonlinje, ansluts till allmänna telenätet eller extern larmsändare.

## Montering

**Notera:** Innan du monterar kapslingen på väggen, se till att öppna kapsling enligt bilden nedan:



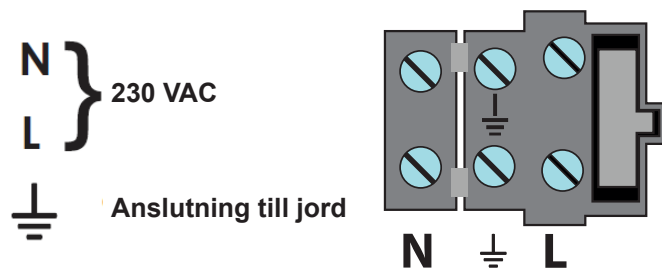
För korrekt montering på väggen, använd 5 mm skruvarna som medföljer och montera enligt bilden nedan:





## Anslutning

Plint	Typ	Beskrivning
+ V - V	Strömförsörjning	Nätspänning in, 14,2 VDC.
+P		Matning ut 13,8 VDC / 1 A max för detektorer och övrig utrustning. Avsäkrade med termosäkring.
-		- (minus)
	Jord	Anslutning till jord.
i1 - i4	Ingångar	Ingångar för detektorer och givare.
O1-O2	Transistorutgångar	Max. 500 mA per utgång.
+	Bussledning KS-BUS för anslutning av trådbunden manöverpanel	Bussledningens strömförsörjning +
A		Sändning
B		Mottagning
-		Bussledningens strömförsörjning -



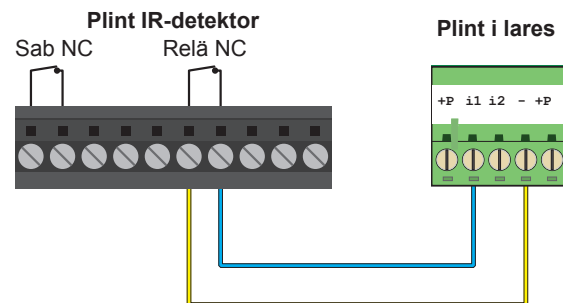
## Ingångar

lares wls 96-IP har fyra trådbundna ingångar och varje ingång kan fritt programmeras som följande:

- NC (Brytande ingång)
- NO (Slutande ingång)
- Dubbelbalanserad (10 Kohm)

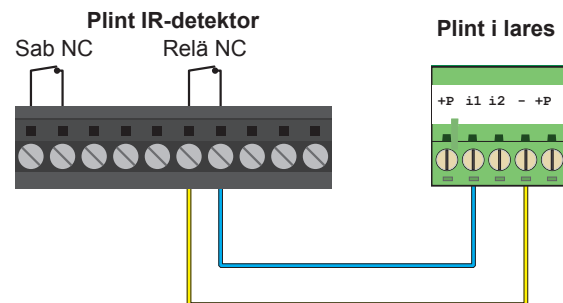
### Brytande ingång (NC)

Larm detekteras när kontakten bryts.



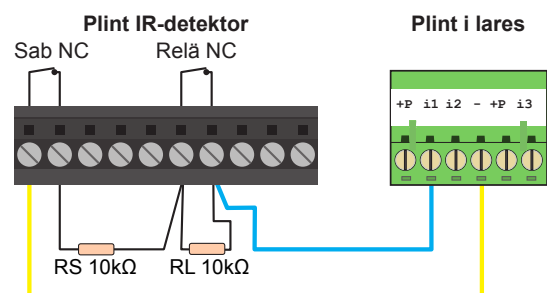
### Slutande ingång

Larm detekteras när kontakten sluts.



### Dubbelbalansering (10 kΩ)

Larm detekteras när kontakten bryts, sabotagelarm vid kortslutning. Motstånden RS är som standard 10 kΩ.



Jalusidetektorer (tråddetektor) eller inertialdetektorer kan anslutas direkt utan någon anpassningsenhet.

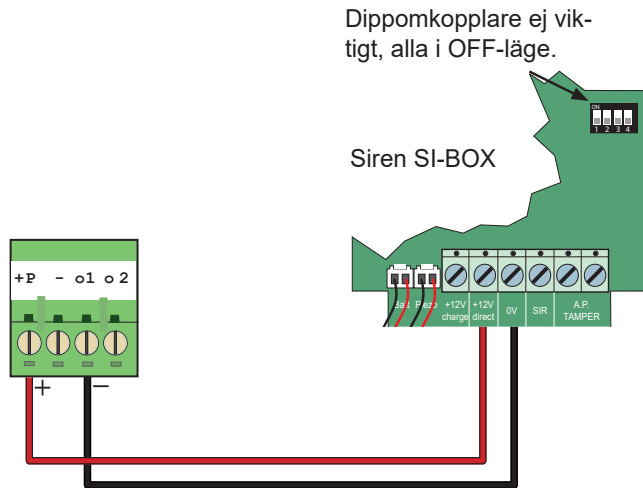
Varje ingång kan programmeras med följande funktioner:

- Direktlarmande.
- 24-timmars (alltid aktiv).
- Ingångsfördröjd.
- Utgångsfördröjd.
- Dörsignal.
- Automatisk förbikoppling.

## Utgångar

lares wls 96-IP har två trådbundna utgångar på kretskortet och klarar max. 500 mA per utgång. Utgångarna kan programmeras individuellt enligt önskemål som: slutande (NO), brytande (NC), (bistabil eller monostabil).

### Exempel på inkoppling av siren SIBOX/SX



## Kompatibla radiotillbehör

Centralapparaten lares wls 96-IP är kompatibel med följande radiotillbehör:

- ergo wls (manöverpanel)
- poli, nanus poli (magnetkontakt)
- unum, velum (rörelsedetektor)
- nebula (rökdetektor)
- auxi wls (230V puck)
- imago wls (utomhussiren)
- duo (repeater)
- opera (fjärrkontroll)

## Områden

Varje sektion kan kopplas till någon av de fyra områden för att förenkla hanteringen.

Som standard är områdena nedan inlagda:

1. Dörrar & Fönster
2. Detektorer inne
3. Detektorer ute
4. Detektorer övriga

## Från- och tillkopplingslägen

Partitions	Arming Modes			
	Disarmed	Full Armed	Del.Tillkoppl. 1	Del.Tillkoppl. 2
Dörrar & Fönster	Disarmed	Full Armed	Del.Tillkoppl. 1	Del.Tillkoppl. 2
Detektorer inne	Disarmed	Full Armed	Del.Tillkoppl. 1	Del.Tillkoppl. 2
Detektorer ute	Disarmed	Full Armed	Del.Tillkoppl. 1	Del.Tillkoppl. 2
Detektorer övr.	Disarmed	Full Armed	Del.Tillkoppl. 1	Del.Tillkoppl. 2

## Manöverpanel ergo wls

**ergo wls** kan ställas in för att fungera på sex olika sätt:

**Läge 1** Trådlös med icke uppladdningsbart batteri.  
Notera: Använd endast batteriet med artikelnummer 12236 - Ej laddningsbart batteri 3V / 1900 mA från Extronic.

**Läge 2** Trådlös med uppladdningsbart batteri.  
Dockningsstation och / eller USB-kabel kan användas för att ladda batteriet.  
Notera: Använd endast batteriet med artikelnummer 12237 - Laddningsbart batteri 3,7V / 1900 mA från Extronic.

**Läge 3** Trådbunden (tekniska funktioner som ergo M) på dockningsstationen, eller trådlöst om det tas bort (med laddningsbart batteri)  
I läge 3 - trådlöst tangentbord på dockningsstationen och det trådlösa tangentbordsläget om borttaget "docking".  
Tangentbordet om det är förankrat till laddstationen (dockningsstation) där den trådbundna BUS-kabeln (A + B -) har alla funktionerna på knappsatsen ERGO M. Funktionerna beskrivs i avsnittet (Läge 6 "Wired Keypad").  
Om det tas bort från laddstationen fungerar det som läge 2 (trådlöst tangentbord), batteriladdningsfunktionerna kvarstår aktiv via dockningsstation och USB-kabel som förbinder en vanlig batteriladdare för Smartphone till USB kontakt 7 (figur 2 och figur 3).

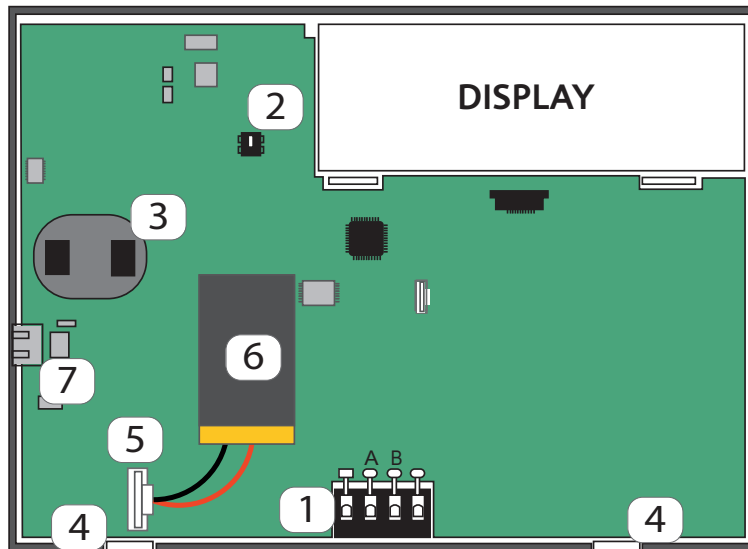
**Läge 4** Trådbunden manöverpanel + trådlös mottagare  
I läge 4 - trådlöst tangentbord + sändare Wireless (displayen visar "ergo + duo"),  
I denna konfiguration finns inget batteri som ska användas och BUS-kabeln måste anslutas direkt till terminalen 1 fikon. 2 (BESKRIVNING AV DELAR PCB).  
Omkopplad BUS-kabel (A + B -) har knappsatsen alla ERGO M knappsatsfunktioner, dess funktioner beskrivs i sektion (Läge 6 "Wired Keypad").  
Den sålunda konfigurerade enheten implementerar även funktionaliteten "duo", som är en dubbelriktad trådlös transceiver som tar emot information från olika installerade trådlösa enheter och sänder dem till lares kontrollpanel. I denna konfiguration arbetar ergo wls på BUS som två enheter: aergo M och en duo BUS.  
De två enheterna har samma serienummer.

**Läge 5** Trådbunden manöverpanel + repeater (tekniska funktioner som ergo M) men med trådlös repeater (utan batteri)  
I läge 5 - Wired Keypad + Wireless repeater (displayen visar "ergo + repeat duo.")  
I denna konfiguration finns inget batteri som ska användas och BUS-kabeln måste anslutas direkt till terminalen 1 fikon. 2 (BESKRIVNING AV DELAR PCB).  
Omkopplad BUS-kabel (A + B -) har knappsatsen alla funktionerna för Ergo M-knappsatsens funktioner. Funktionerna beskrivs i sektion (Läge 6 "Wired Keypad").  
Enheten i den här konfigurationen implementerar också funktionaliteten "Duo Repeater", en dubbelriktad trådlös transceiver som tar emot information från olika installerade trådlösa enheter och sänder dem till en duo BUS.  
I denna konfiguration arbetar ergo wls på BUS som en enhet, dvs en ergo M; det fungerar också som en duo trådlös.  
De två enheterna har samma serienummer.

**Läge 6** Trådbunden manöverpanel (tekniska funktioner som ergo M) (utan batteri)  
I läget 6 - trådbundet knappsatsläge (displayen visar endast "ergo M"),  
I denna konfiguration finns inget batteri som ska användas och BUS-kabeln måste anslutas direkt till terminalen 1 fikon. 2 (BESKRIVNING AV DELAR PCB).  
Omkopplad BUS-kabel (A + B -) har knappsatsen alla funktionerna för Ergo M-knappsatsen,  
Varning! När du använder knappsatsen i läget 6 (endast Ergo M), stängs alla trådlösa funktioner av.

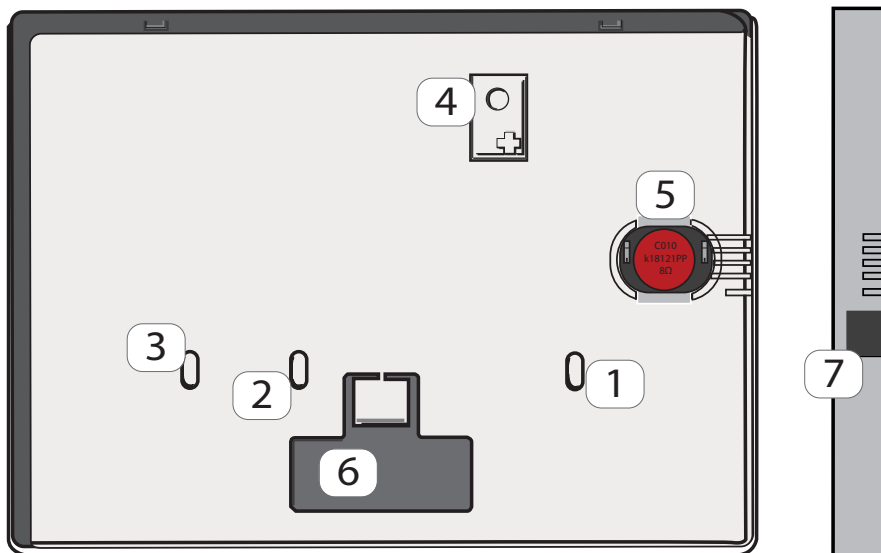
## Kretskort och anslutning

Kretskort med plintar (baksidan):



1. Anslutning för KS-BUS: +,A,B,-.
2. Sabotagekontakt.
3. Högtalarkontakt.
4. Snäppfästen.
5. Anslutning av batteri.
6. Batteri
7. USB anslutning (laddning av batteri)

Bakstycke:



- 1 och 3 Hål för montering infälld i DIN 530-dosa.
- 1 och 2 Hål för montering infälld i standarddosa.
4. Hål för skruv för sabotageskydd mot bortbrytning.
5. Högtalare / summer.
6. Kabelgenomföring.
7. Hål för USB-anslutning.

## Magnetkontakt poli

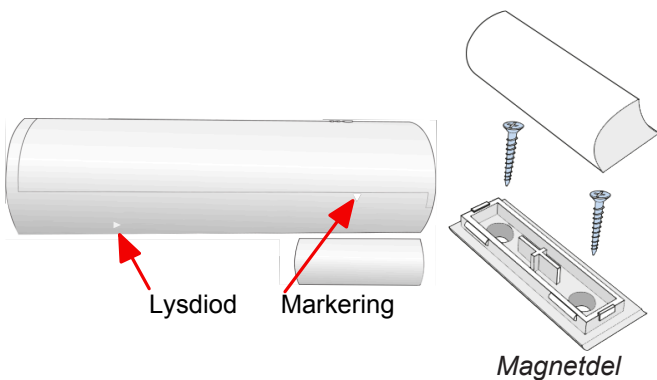
**poli** är en radiobaserad magnetkontakt med två extra programmerbara ingångar som t.ex. kan användas för att ansluta externa trådbundna magnetkontakter eller glaskrossdetektorer. Det innebär att den kan användas som en liten trådlös expansionsmodul (upp till 3 sektioner).

### Montering

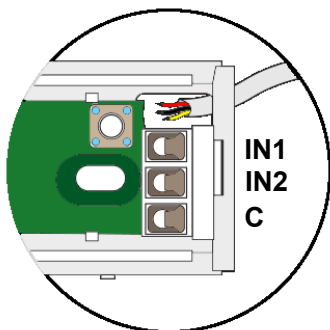
Montera sändardelen på dörr- eller fönsterkarmen och magnetdelen på dörrbladet eller fönstret. Kontrollera att magneten inte är längre än 10 mm ifrån markeringen på sändardelens sida när dörren eller fönstret är stängt.

**OBS!** Montera inte magnetkontakten på eller nära metallytor.

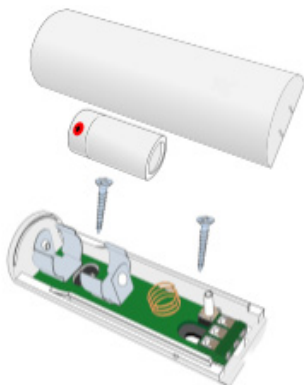
Radiostörningar kan förkorta sändningens räckvidd, prova därför alltid kommunikationen innan montering sker.



### Inkoppling av extra ingångar



### Batteri



Montera det medföljande batteriet enligt bilden ovan. Vid byte får endast batteri av typen 3V CR-123A användas. **poli** rapporterar låg batterispänning vid 1,8 V.

För mer information se installationsmanualen till magnetkontakt poli.

## Magnetkontakt nanus poli

**nanus poli** är en liten radiobaserad magnetkontakt.

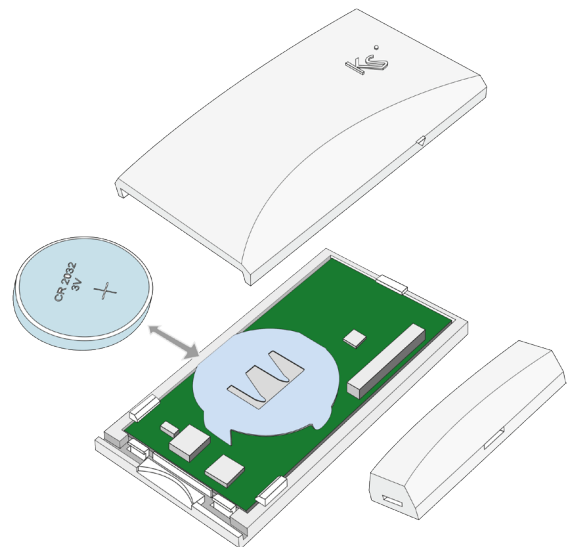
### Montering

Montera sändardelen upp till på dörr- eller fönsterkarmen och magnetdelen på dörrbladet eller fönstret. Kontrollera att magneten inte är längre än 10 mm ifrån markeringen på sändardelens sida när dörren/fönstret är stängt.

**OBS!** Montera inte magnetkontakten på eller nära metallytor.

Radiostörningar kan förkorta sändningens räckvidd, prova därför alltid kommunikationen innan montering sker.

### Batteri



Montera det medföljande batteriet enligt bilden ovan. Vid byte får endast batteri av typen 3V CR-2032 användas.

**nanus poli** rapporterar låg batterispänning vid 1,8 V.

För mer information se installationsmanualen till magnetkontakt nanus poli.

## IR-detektor unum

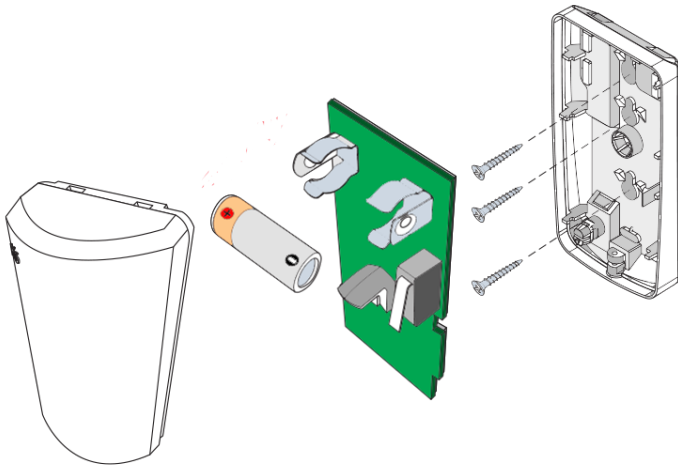
**Unum WLS** är en radiobaserad IR-detektor. **unum WLS PI** har samma fina egenskaper som **unum WLS**, men är dessutom husdjursimmun och är konstruerad för att inte utlösa larm när husdjur (max. 10 kg) detekteras.

Detektorn har sabotageskydd i form av bortbrytningskydd och skydd mot öppning av kapslingen.

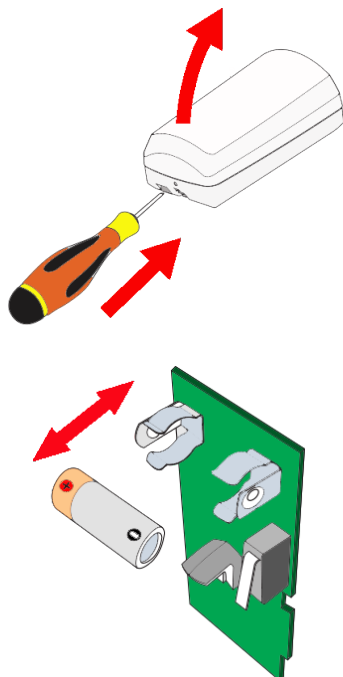
### Montering

Montera detektorn på en höjd mellan 1,9 till 2,1 meter över området som ska detekteras.

Detektorn kan monteras plant på vertikal vägg eller i ett hörn. Detektorn har också justerbart fäste (tillval).



### Batteri



Montera det medföljande batteriet enligt bilden ovan genom att demontera detektorns framstycke.

Vid byte får endast batteri av typen 3V CR123A användas.

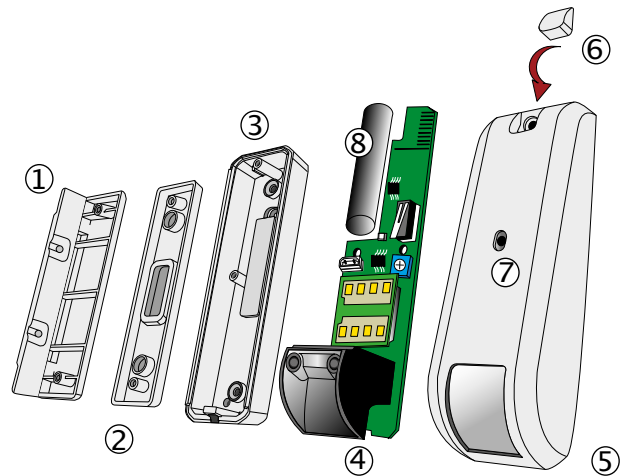
**unum wls** rapporterar låg batterispänning vid 2.1 V.

För mer information se installationsmanualen till  
IR-detektor unum wls

## Ridådetektor velum

**velum WLS** är en ridådetektor som är lämplig för utomhusmontering. **Velum WLS** har både IR - och mikrovågsdetektering samt övertäckningskydd. Detekteringsvinkeln är på ungefär 7,5° och räckvidden är 12 m.

### Beskrivning

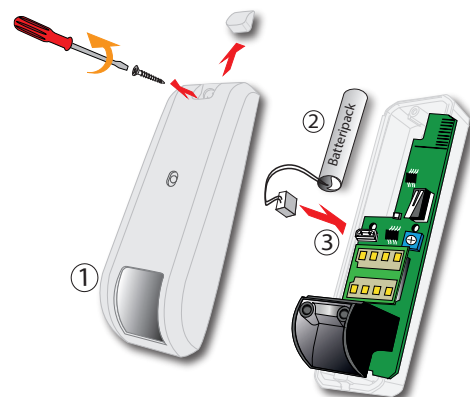


1. Fäste för hörnmontering
2. Fäste för väggmontering
3. Bakstycke
4. Kretskort
5. Framstycke
6. Skruvlock
7. Lysdiodsindikering
8. Batteri 3.6 V (LS14250)

### Medföljande delar:

- 2 Pluggar med skruvar
- 2 Skruvar för montering av bottenstycke eller direkt på vägg
- 1 Skruvlock.
- 1 Skruvmejsel
- 1 Batteri 3.6 V (LS14250)

### Batteri



Montera det medföljande batteriet enligt bilden ovan. Vid byte får endast batteri av typen 3.6 V LS14250 (artnr: 12235) användas.

Temperaturer under -20 ° C kan orsaka låg batterispänning.

För mer information se installationsmanualen till  
ridådetektor velum wls

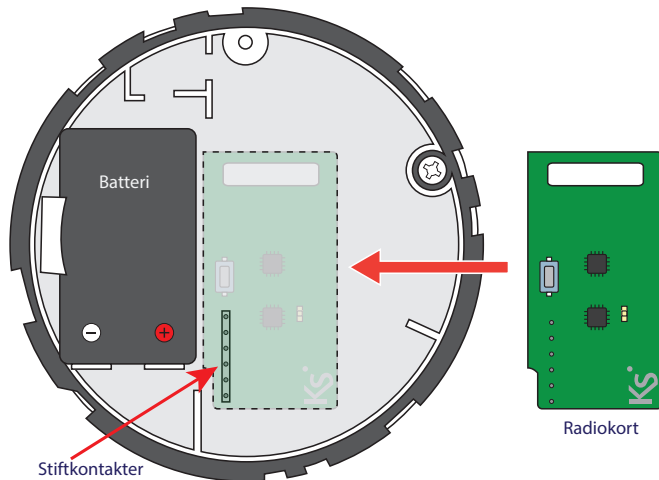
## Rökdetektor nebula

**Nebula** är en radiobaserad optisk rökdetektor som ger en mycket snabb rök- och branddetektering. Två modeller finns tillgängliga: den första med silver, den andra med glasdesign.

Båda har en röd lysdiod och summer (> 85 dB) som indikerar vid låg batterispänning och larm.

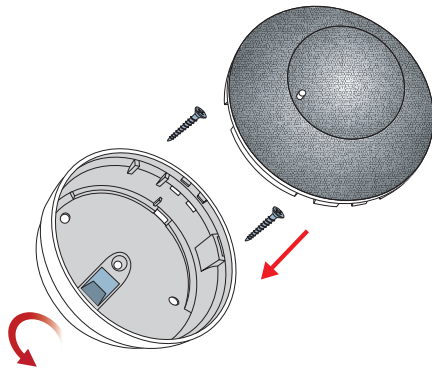
Radiomodulen medföljer separat och monteras i rökdetektorn.

### Montering av radiomodul i rökdetektor



1. 9 V lithum batteri.
2. Serienummer.
3. Inlärningsknapp.
4. LED.

### Montering



#### Batteri

1. Lossa rökdetektorn genom att vrida den moturs.
2. Ta bort det gamla batteriet och anslut det nya batteriet.
3. Tryck på inlärningsknappen på radiomodulen i ca 2 sekunder.
4. Placera rökdetektorn tillbaka in i sockeln och vrid medurs.
5. Gör ett funktionstest. Tryck därför på LED i ca 5-10 sekunder eller använd rökspray.

**nebula** rapporterar låg batterispänning vid 7,2 V

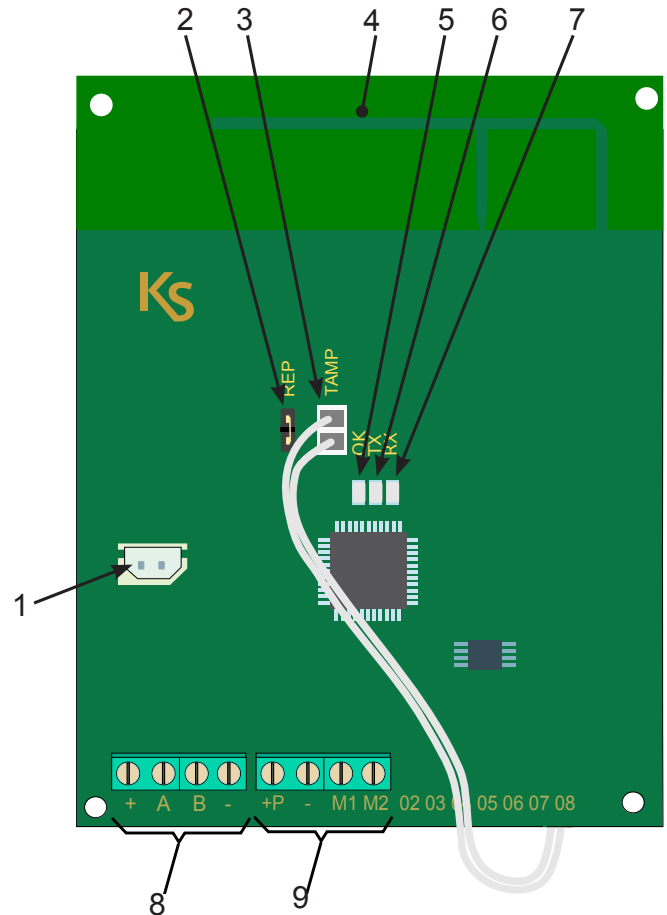
För mer information se installationsmanualen till rökdetektor nebula.

## Repeater duo

**duo** används som en signalförstärkare/repeater till centralapparaten **lares wls 96-IP**.

Endast 13,8 VDC ansluts och den kan även förses med ett laddningsbart 7,4 V lithiumbatteri som ger **duo** reservkraft vid ett strömavbrott. En bygel på kretskortet ska vara AV vid användning som repeater.

### Kretskort och anslutning



1. Anslutning av lithiumbatteri 7,4 V (ger reservkraft vid strömavbrott).
2. Bygelstift, bygel AV vid användning som repeater.
3. Anslutning av sabotagebrytare för larm vid öppning av kapslingen.
4. Inbyggd antenn på kretskortet.
5. OK - lysdiod; fast sken vid korrekt funktion blinkar vid fel eller sabotagelarm.
6. TX - lysdiod; lyser vid radiosändning.
7. RX - lysdiod; lyser vid radiomottagning.
8. Anslutning av 13,8 VDC. Använd endast + (plus) och - (minus).
9. In- eller utgångsplintar, (används ej till **lares wls 96-IP**).

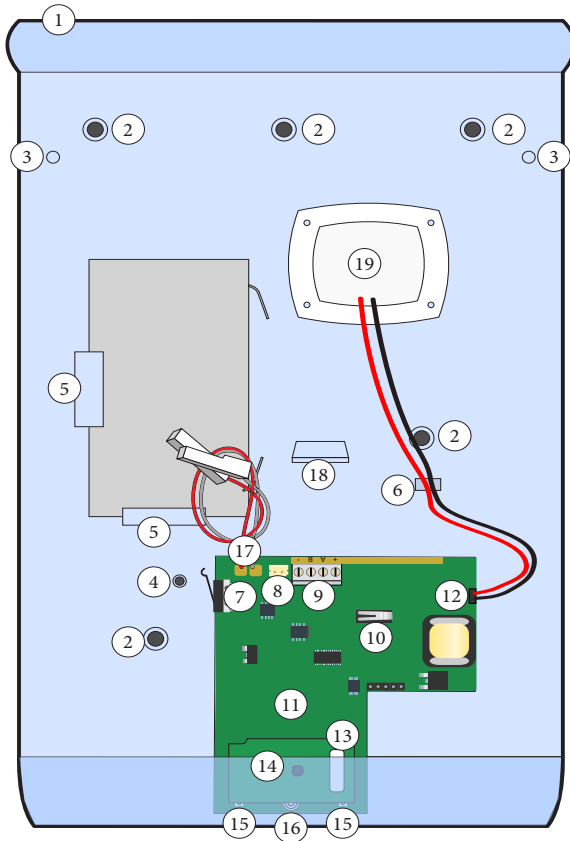
För mer information se installationsmanualen till radiomottagare/repeater duo.

## Utomhussiren imago wls

imago är en radiobaserad akustisk och optisk utomhussiren.

Strömförsörjning av **imago** kan ske på två sätt. Antingen med ett alkaliskt batteri 7,5 V - 8 Ah eller med en likriktare 9 - 13,8 VDC + ackumulator 6V - 1,2 Ah eftersom ackumulatören behöver laddning.

### Kretskort och anslutning



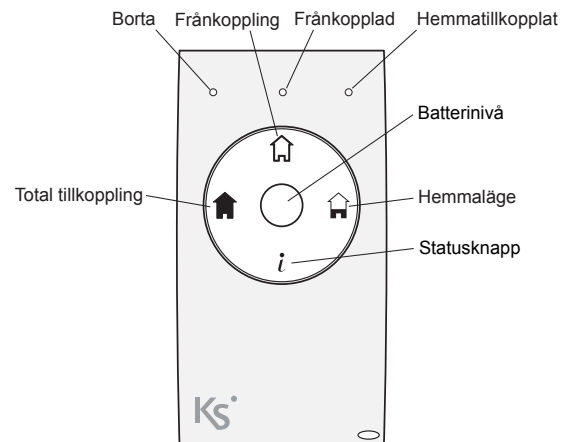
1. Transparent kapsling.
2. Skruvhål för bakstycke (5).
3. Skruvhål skyddplåt (2).
4. Skruvhål för bortbrytning från vägg.
5. Batterihållare.
6. Kabelhållare.
7. Sabotagekontakt för bortbrytning från vägg.
8. Anslutning av alkaliskt batteri 7.5V 8Ah. Artnr: 12234.
9. Anslutning av strömförsörjning 12 VDC. Använd endast + (plus) och - (minus).
10. Sabotagekontakt för öppning av kapslingen.
11. Kretskort.
12. Anslutning av siren.
13. Etikett med serienummer.
14. Radiomodul.
15. Indikeringsdioder - LED
16. Blixtljus - LED
17. Anslutning av blyackumulator 6V 1,2Ah. Artnr: 12231.
18. Kabelgenomföring.
19. Siren.

För mer information se installationsmanualen till radiobaserad utomhussiren imago.

## Fjärrkontroll opera

**opera** är en fjärrkontroll som snabbt och enkelt kan koppla till och från systemet. Överfallslarm kan aktiveras genom lång intryckning av valfri knapp. Aktivering av en funktion bekräftas med lysdiod och vibration (vibration måste aktiveras av installatören).

### Handhavande



### Batteri

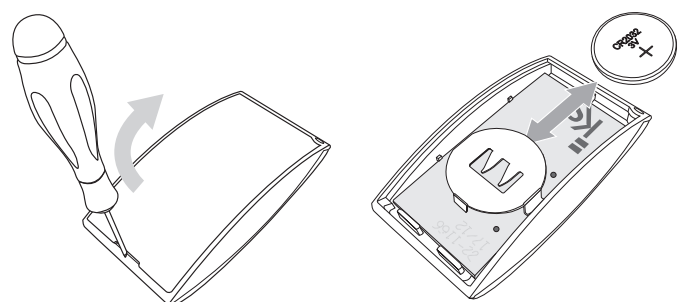
Tryck in centrumknappen "Batterinivå" för att visa batterinivån enligt nedanstående bild. När batteriet måste bytas blinkar en lysdiod.

### Batterinivån indikeras med lysdioderna



Batteribyte sker enligt bilderna nedan.

**Varning!** Använd endast rekommenderad batterityp, annars finns risk för explosion.



För mer information se installationsmanualen till fjärrkontroll opera.

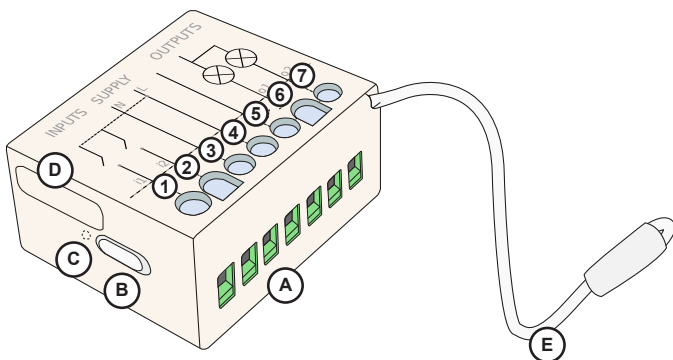


## auxi wls

**auxi wls** är en radiobaserad modul med två ingångar och två reläutgångar. Enheten drivs direkt med 230 VAC och reläutgångarna kan belastas med 1000 watt resistiv last. Auxi WLS är idealisk för fjärrstyrning av belysning, hemautomatiseringar (såsom jalousier och garageportar etc). Den kompakta storleken gör det möjligt att montera den i små utrymmen som i t.ex. eldosor.

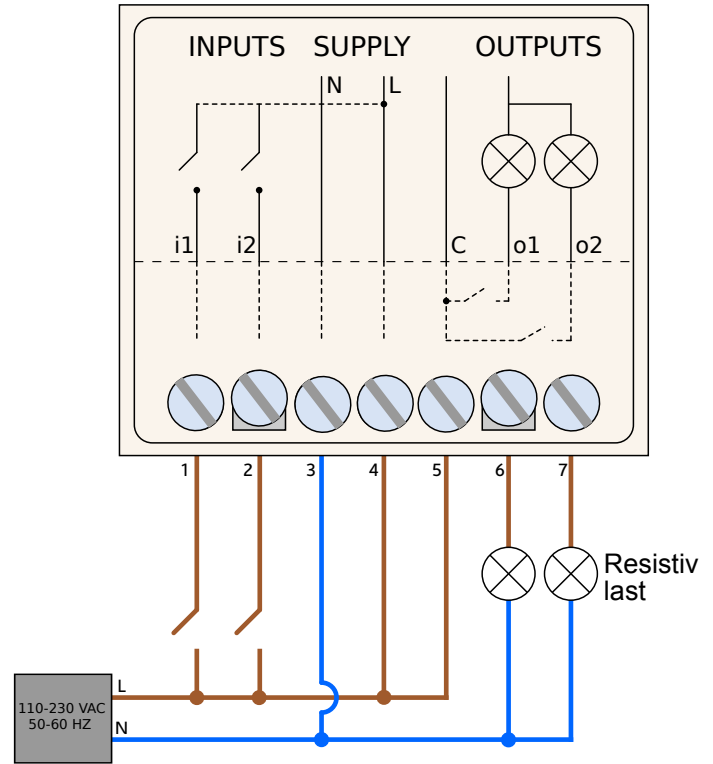
**Notera:** Reläutgångarna kan belastas med 1A (ca 150-200 watt) när det gäller induktiv last. Induktiv last kan vara t.ex. elmotorer, lysrör och transformatorer (När det finns en spole med i lasten).

### Anslutning

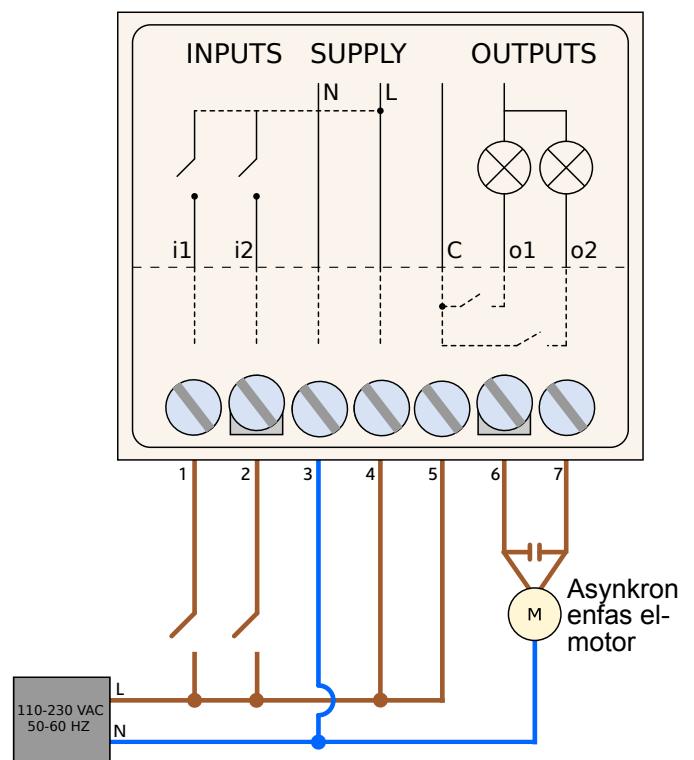


- A. Plintar.
- B. Programmeringsknapp.
- C. Indikering LED.
- D. Serienummer etikett.
- E. Antenn.
- 1. Ingång 1.
- 2. Ingång 2.
- 3. Inkommande nolla (N).
- 4. Inkommande fas (L).
- 5. Common.
- 6. Reläutgång 1.
- 7. Reläutgång 2.

### Inkopplingsexempel 1:



### Inkopplingsexempel 2:



För mer information se installationsmanualen till

auxi wls.

## Programmering

**lares wls 96-IP** kan programmeras på följande olika sätt:

1. Appen 'SecureWeb' som finns att ladda ner gratis på både App Store och Google play.  
För att lägga till en centralapparat i appen kan det göras på följande olika sätt i appen:

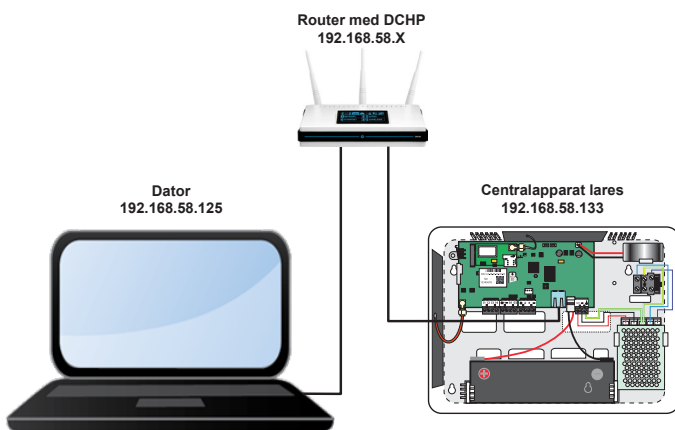
- Ange det 16-siffriga serienumret som finns på kretskortet & kapslingen på **lares wls 96-IP**.
- Skanna QR-koden som finns på kretskortet & kapslingen på **lares wls 96-IP**.

2. Webbsidan: [www.kseniasecureweb.com](http://www.kseniasecureweb.com)

Ange det 16-siffriga serienumret som finns på kretskortet & kapslingen på **lares wls 96-IP**.

4. Manöverpanelen, antingen via den inbyggda manöverpanelen i kapslingen eller om en trådbunden manöverpanel ansluts via KS-BUS. Ange grundinställda installatörskoden 123456 för att komma in i programmeringsmenyn.

Nätverksanslutning (TCP/IP) av lares WLS via en router

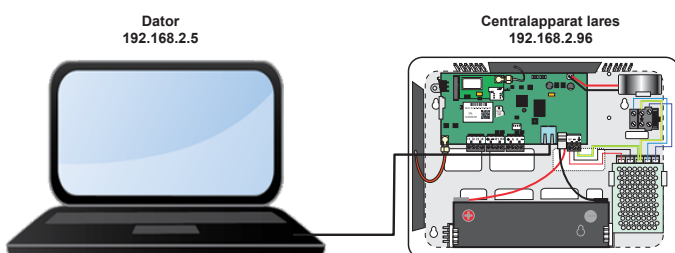


3. Anslutning direkt från datorn till **lares wls 96-IP**.

Centralapparat **lares wls 96-IP** har som standard DHCP aktiverat, men om den inte tilldelas någon IP adress från t.ex en router så har den en grundinställd IP-adress som är <https://192.168.2.96>.

Tänk på att ändra nätverkskortet i datorn så att den ligger på samma "räckvidd", t.ex 192.168.2.5.

Nätverksanslutning (TCP/IP) av centralapparat lares utan router



## Registrering

Registrera dig på  
<http://www.kseniasecurity.com/en/registration/>.

Registration

www.kseniasecurity.com/en/registration/

**Ksenia** security innovation

HOME STRATEGY PRIVATE PROFESSIONALS PRODUCTS GALLERY

Register and create your profile

**Data Access to personal**

\*E-mail  Enter your email

\*Confirm your E-mail  Confirm your email

**This is a mandatory field**

\*Password  Please enter a password

**This is a mandatory field**

**Personal data**

\*Typology  Distributor

\*First Name  Enter your name

\*Last Name  Enter your last name

\*Nation

\*Company Name  Enter the company name

\*Vat code  Enter VAT

\*City  Please enter your municipality

\*State/Province  Enter your province

\*Street Address  Enter your address

\*House Number  Please enter your number

\*Zip code  Please enter your zip code

\*Phone  Enter your phone

## Lägg till ny enhet - APP

TELIA 16:09 76%

Lägg Till Ny Enhet Spara

GPS Address

### Serial Number

### Name

### Description

Ange serienummer, namn samt beskrivning för att lägga till en enhet. Tryck sedan på Spara.

Det går att även att skanna QR-koden som finns på etiketten på kretskortet genom att trycka på kamera symbolen

## Lägg till ny enhet - kseniasecureweb.com Programmering

### Steg 1

Logga in på [www.kseniasecureweb.com](http://www.kseniasecureweb.com).

Notera: Det är samma inloggning som man har använt för att registrera sig för basis.



Please sign in



English
▼

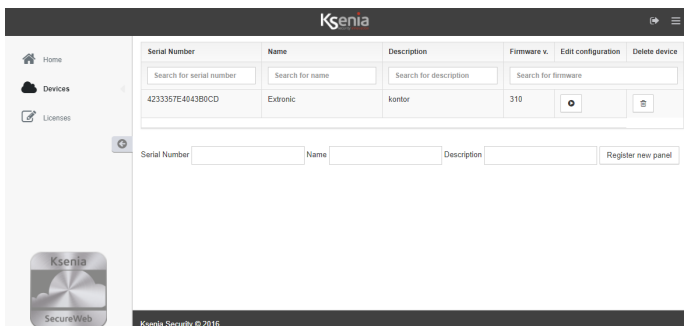
Sign in

Register

### Steg 2

Tryck på devices. Ange enhetens serienummer, samt ange namn och beskrivning. Tryck sedan på "register new panel".

Anslut till centralapparaten genom att trycka på "Edit configuration".



### Steg 3

Ny flik öppnas, ange installatörs-koden 123456.

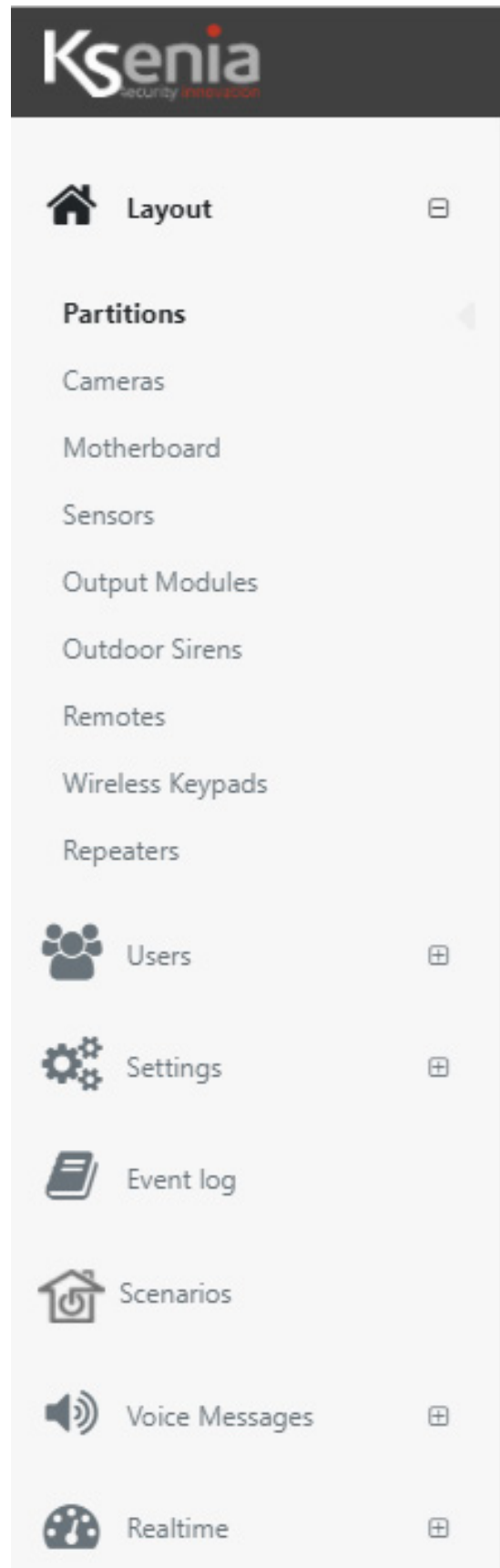
Please sign in

English
▼

Sign in

Programmeringsträdet visas enligt bilden nedan.

Samma gränssnitt med samma layout är tillgängligt i appen och [kseniasecureweb.com](http://kseniasecureweb.com).



## Områden

Partitions	Arming Modes			
	Disarmed	Full Armed	Del.Tillkoppl. 1	Del.Tillkoppl. 2
Dörrar & Fönster				
Detektorer inne				
Detektorer ute				
Detektorer övr.				

Varje sektion kan kopplas till någon av de fyra områden för att förenkla hanteringen.

Som standard är områdena nedan inlagda:

1. Dörrar & Fönster
2. Detektorer inne
3. Detektorer ute
4. Detektorer övriga

Här är det möjligt att ändra namn på områdena samt deltillkopplingarna.

**Notera:** Från- och tillkopplingslägena "Frånkoppling" och "Total tillkoppling" kan ej ändras

## Kameror

8 IP-kameror kan läggas till och länkas till detektorer när dessa går i larmläge.

Det finns även möjlighet att se live bilder från kameran via lares wls appen. Notera: portar måste öppnas i routern för att kunna se live bilder externt via appen lares wls.

Snapshots kan skickas till de programmerade mottagarna via E-post och / eller Push Notification.

Camera 1

Description	<input type="text" value="Hik"/>
IP address	<input type="text" value="192.168.58.210"/>
Internal port	<input type="text" value="80"/>
External port	<input type="text" value="82"/>
Camera Type	<input type="text" value="Custom"/> ▼
Snapshot url	<input "="" type="text" value="/onvif-http/snapshot?auth=YWRtaW46MTIzNDU="/>
Snapshots number	<input type="text" value="2"/> ▼

Exempel på hikvision URL:

/onvif-http/snapshot?auth=YWRtaW46MTIzNDU=

## Moderkort

### 1. Ingångar

På denna sida kan de trådbundna ingångarna (i1, i2, i3, i4) programmeras

Följande funktioner kan programmeras:

#### Namn

Namn på ingången.

#### Område

Tilldela ett område för ingången.

#### Kamera

Tilldela en kamera till ingången. Om ingången går i larmläge, skickas snapshot via E-post.

#### Ingångstyp:

##### Används ej

Ingången används ej.

##### Normalt brytande (NC)

Ingången kan programmeras som normalt slutande (NO).

##### Normalt slutande (NO)

Ingången kan programmeras som normalt brytande (NC).

##### Dubbelbalanserad

Ingången kan programmeras som dubbelbalanserad (10 kohm).

##### Låg känslighet Jalusi

Denna ingångstyp används för bevakning av t.ex. jalousier, tavlor och andra lösa föremål. Artnr: 12216 - Tråddetektor rekommenderas. (7 pulser inom 180 sekunder).

##### Hög känslighet Jalusi

Denna ingångstyp används för bevakning av t.ex. jalousier, tavlor och andra lösa föremål. Artnr: 12216 - Tråddetektor rekommenderas. (4 pulser inom 180 sekunder).

##### Låg känslighet Inertia

Denna ingångstyp används för anslutning av mekaniska vibrations- och glaskrossdetektorer. 12215 - Inertia detektor Clic rekommenderas. (7 pulser inom 30 sekunder).

##### Hög känslighet Inertia

Denna ingångstyp används för anslutning av mekaniska vibrations- och glaskrossdetektorer. 12215 - Inertia detektor Clic rekommenderas. (4 pulser inom 30 sekunder).

##### Fördröjning

Ingången blir fördröjd under in- och utpasseringstiden.

### **Automatisk förbikopplingsbar**

Sektionen kommer automatiskt att förbikopplas om ingången är påverkad när systemet tillkopplas. Sabotage förbikopplas ej. Sektionen kommer automatiskt att inkopplas vid nästa frånkoppling. Denna funktion kan ej användas om "Alltid aktiv" används på ingången.

### **Varning**

if this option will be selected, when the Sensor is violated with Partitions armed, it generates a voice message on the local Keypad (or remote if the KP is linked to the BUS) with Sensor Identification.

If the voice option is disabled, then it generates bips of 5 seconds each.

### **Alltid aktiv (24h)**

Ingången kommer alltid att utlösa larm oavsett status för området som den tillhör är tillkopplat eller ej.

### **Fel**

Om ingången inte påverkas under programmerad tid i minuter kommer en händelse (Fel/Övertäckning) att genereras i händelseloggen och manöverpanelen.

## **2. Utgångar**

På denna sida kan de trådbundna utgångarna (O1 och O2) programmeras.

Följande funktioner kan programmeras:

### **Namn**

Namn på utgången.

### **Typ:**

### **Används ej**

Utgången används ej.

### **Larm**

Utgången aktiveras vid larm

### **Fel**

Utgången aktiveras vid systemfel

### **Status**

Utgången aktiveras när ett område tillkopplas och kommer endast att inaktiveras när alla områdena är frånkopplade.

### **Bistabil**

Utgången aktiveras eller inaktiveras via ett scenario.

### **Värme**

Utgång aktiveras från termostat under vintertid.

### **Kyla**

Utgång aktiveras från termostat under sommartid.

### **Monostabil**

Utgången aktiveras via ett scenario. Den förblir aktiv under den aktiveringstid som är programmerad.

### **Aktiv tid**

Aktiveringstid för monostabil utgång. Detta är endast tillgängligt om utgången är monostabil.

0,1 till 6553,4 sekunder kan väljas.

### **Polaritet**

Utgången kan programmeras som normalt slutande (NO) eller normalt brytande (NC).

### 3. Generella inställningar

På denna sida kan de generella inställningarna i systemet programmeras.

#### Inpassering / utpassering

Tid i sekunder för inpassering och utpassering i systemet. 1 till 65534 sekunder kan väljas.

#### Cyklisk tid

Tid i minuter för en periodisk cykel som startar om inga monostabila utgångar har programmerats för området. Under denna periodiska cykel kommer systemet inte att generera några fler larm för detta område, detta för att undvika en kö av många uppringningar om en sektion påverkas upprepade gånger i området.

#### Nätfel

Tid i minuter från att ett nätfel detekteras tills det visas på display och en ev. programmerad åtgärd utförs. 1-254 minuter kan väljas.

#### Antal ringsignaler

Antalet ringsignaler som telemodulen ska detektera innan den svarar på inkommande samtal.

#### Begränsat antal logghändelser per händelse

Om denna funktion är vald håller minnet i händelseloggen högst 8 händelser för varje specifik händelse, tills en till/frånkoppling eller till nästa programmering av systemet.

Om denna funktion inte är aktiverad kommer händelseloggen visa varje inträffad händelse.

#### Neka tillkoppling vid systemfel

Som standard tillåter systemet en till- eller frånkoppling vid systemfel.

Om denna funktion är aktiverad går det ej att till- eller frånkoppla systemet vid systemfel.

#### Inaktivera tonkontroll

Denna funktion används när telemodulen ligger bakom en växel som har en avvikande kopplingston som inte godkänns av telemodulen.

#### Inaktivera inbyggda sirenen

Om det här alternativet är aktiverat, kommer den inbyggda sirenen att inaktiveras.

#### Talmeny

Denna funktion möjliggör aktivering av talmeny genom att ringa det telefonnummer som förknippas med telemodulen. Användaren måste ange en giltig användarkod i telefonen för att utföra olika funktioner centralapparaten.

#### Förbikoppla telefonsvarare

Om denna funktion används så kommer larmsändaren att svara på inkommande samtal efter första ringsignalen om den har detekterat inom en minut ett missat samtal som med en ringsignal.

#### Inaktivera talet i manöverpanelen

Om det här alternativet är aktiverat, kommer talet att inaktiveras i lares wls 96-IP med inbyggd manöverpanel.

### Detektorer

På denna sida är det möjligt att lägga till eller ändra trådlösa detektorer som poli, nanus poli, unum, velum och nebula.

Följande funktioner kan programmeras:

#### Namn

Namn på detektorn.

#### Serienummer

Serienumret på detektorn.

#### Område

Tilldela ett område för detektorn.

#### Kamera

Tilldela en kamera till ingången. Om ingången går i larmläge, skickas snapshot via E-post.

#### Typ av detektor:

#### Inställningar magnetkontakt poli

#### IR-detektor unum

#### Ridådetektor velum

#### Rökdetektor nebula

#### Fördröjning

Detektorn blir fördröjd under in- och utpasseringstiden.

#### Automatisk förbikopplingsbar

Sektionen kommer automatiskt att förbikopplas om ingången är påverkad när systemet tillkopplas. Sabotage förbikopplas ej. Sektionen kommer automatiskt att inkopplas vid nästa frånkoppling. Denna funktion kan ej användas om "Alltid aktiv" används på ingången.

#### Varning

if this option will be selected, when the Sensor is violated with Partitions armed, it generates a voice message on the local Keypad (or remote if the KP is linked to the BUS) with Sensor Identification.

If the voice option is disabled, then it generates bips of 5 seconds each.

#### Alltid aktiv (24h)

Ingången kommer alltid att utlösa larm oavsett status för området som den tillhör är tillkopplat eller ej.

#### Fel

Om ingången inte påverkas under programmerad tid i minuter kommer en händelse (Fel/Övertäckning) att genereras i händelseloggen och manöverpanelen.

**Radioutgångar**

På denna sida är det möjligt att lägga till eller ändra trådlösa utgångar (auxi wls).

Följande funktioner kan programmeras:

**Namn**

Namn på radioutgången.

**Serienummer**

Serienumret på auxi wls.

**Typ:****Används ej**

Utgången används ej.

**Larm**

Utgången aktiveras vid larm

**Fel**

Utgången aktiveras vid systemfel

**Status**

Utgången aktiveras när ett område tillkopplas och kommer endast att inaktiveras när alla områdena är fränkopplade.

**Bistabil**

Utgången aktiveras eller inaktiveras via ett scenario.

**Värme**

Utgång aktiveras från termostat under vintertid.

**Kyla**

Utgång aktiveras från termostat under sommartid.

**Monostabil**

Utgången aktiveras via ett scenario. Den förblir aktiv under den aktiveringstid som är programmerad.

**Aktiv tid**

Aktiveringstid för monostabil utgång. Detta är endast tillgängligt om utgången är monostabil.

0,1 till 6553,4 sekunder kan väljas.

**Polaritet**

Utgången kan programmeras som normalt öppen (NO) eller normalt stängd (NC).

**Växelvis**

I det här läget kan reläutgångarna inte vara aktiva samtidigt. Om en utgång är aktiv och du vill aktivera den andra utgången, måste båda utgångarna inaktiveras inom en halv sekund innan du kan aktivera den andra utgången.

**Utomhussirener**

På denna sida är det möjligt att lägga till eller ändra trådlösa sirener (imago wls).

Följande funktioner kan programmeras:

**Namn**

Namn på den trådlösa utomhussirenen.

**Serienummer**

Serienumret på imago wls.



**Fjärrkontroller**

På denna sida är det möjligt att lägga till eller ändra fjärrkontroller (opera).

Följande funktioner kan programmeras:

**Namn**

Namn på fjärrkontrollen.

**Serienummer**

Serienumret på fjärrkontrollen.

**Trådlösa manöverpaneler**

På denna sida är det möjligt att lägga till eller ändra trådlösa manöverpaneler (ergo wls).

Följande funktioner kan programmeras:

**Namn**

Namn på den trådlösa manöverpanelen.

**Serienummer**

Serienumret på den trådlösa manöverpanelen.

## Repeaters

På denna sida är det möjligt att lägga till eller ändra repeaters (duo).

Följande funktioner kan programmeras:

### Namn

Namn på telefonboksposten.

## Användare

### 1. Telefonbok

På denna sida är det möjligt att lägga till upp till 8 telefonboksposter.

Följande funktioner kan programmeras:

#### Namn

Namn på telefonboksposten.

#### Telefonnummer

Telefonnummer som ska ringas eller skickas SMS till. Om detta fält inte programmeras kommer inte SMS eller ett talmeddelande att skickas.

#### E-post

E-postadress om ett E-postmeddelande ska skickas. Om detta fält inte programmeras kommer inte E-post att skickas.

#### Larm

Larm skickas till telefonboksposten.

De möjliga alternativen är: "Ingen åtgärd", "Ring", "Skicka SMS" eller "skicka SMS och ring".

#### Sabotage

Sabotage skickas till telefonboksposten.

De möjliga alternativen är: "Ingen åtgärd", "Ring", "Skicka SMS" eller "skicka SMS och ring".

#### Systemfel

Systemfel skickas till telefonboksposten.

De möjliga alternativen är: "Ingen åtgärd", "Ring", "Skicka SMS" eller "skicka SMS och ring".

#### Scenario

Om ett Scenario utförs via manöverpanelen eller Appen lares wls skickas det till telefonboksposten.

De möjliga alternativen är: "Ingen åtgärd", "Ring", "Skicka SMS" eller "skicka SMS och ring".

## 2. Koder

På denna sida är det möjligt att lägga till eller ändra 32 användare och dess koder.

### Namn

Namn på användaren.

### Aktivera

Aktivera användaren.

### Ändra kod

Sex-siffrig kod kan läggas till eller ändras.

### 3. RFID brickor

På denna sida är det möjligt att lägga till eller ändra 32 brickor.

#### Namn

Namn på brickan.

#### Aktivera

Aktivera brickan.

**Notera:** Inlärnigen av brickor sker via manöverpanelen ergo S.

## Inställningar

### 1. Generella inställningar

På denna sida kan de generella inställningarna i systemet programmeras.

#### Inpassering / utpassering

Tid i sekunder för inpassering och utpassering i systemet. 1 till 65534 sekunder kan väljas.

#### Cyklisk tid

Tid i minuter för en periodisk cykel som startar om inga monostabila utgångar har programmerats för området. Under denna periodiska cykel kommer systemet inte att generera några fler larm för detta område, detta för att undvika en kö av många uppringningar om en sektion påverkas upprepade gånger i området.

#### Nätfel

Tid i minuter från att ett nätfel detekteras tills det visas på display och en ev. programmerad åtgärd utförs. 1-254 minuter kan väljas.

#### Antal ringsignaler

Antalet ringsignaler som telemodulen ska detektera innan den svarar på inkommande samtal.

#### Begränsat antal logghändelser per händelse

Om denna funktion är vald håller minnet i händelseloggen högst 8 händelser för varje specifik händelse, tills en till/frånkoppling eller till nästa programmering av systemet.

Om denna funktion inte är aktiverad kommer händelseloggen visa varje inträffad händelse.

#### Neka tillkoppling vid systemfel

Som standard tillåter systemet en till- eller frånkoppling vid systemfel.

Om denna funktion är aktiverad går det ej att till- eller frånkoppla systemet vid systemfel.

#### Inaktivera tonkontroll

Denna funktion används när telemodulen ligger bakom en växel som har en avvikande kopplingston som inte godkänns av telemodulen.

#### Inaktivera inbyggda sirenen

Om det här alternativet är aktiverat, kommer den inbyggda sirenen att inaktiveras.

#### Talmeny

Denna funktion möjliggör aktivering av talmeny genom att ringa det telefonnummer som förknippas med telemodulen. Användaren måste ange en giltig användarkod i telefonen för att utföra olika funktioner centralapparaten.

#### Förbkoppla telefonsvarare

Om denna funktion används så kommer larmsändaren att svara på inkommande samtal efter första ringsignalen om den har detekterat inom en minut ett missat samtal som med en ringsignal.

### Inaktivera talet i manöverpanelen

Om det här alternativet är aktiverat, kommer talet att inaktiveras i Iares wls 96-IP med inbyggd manöverpanel.

### Termostat

Temperaturen som du justerar i appen används för att styra utmatningarna på panelen som är ansluten till start- / matningssystemet.

Om du ställer in 21 ° i sommarläge på appen, då den temperatur som spelas in med knappsatsen kommer att vara högre än 21 °, kommer panelen att automatiskt aktivera utgången som är kopplad till starten av kylsystemet och kommer att avaktivera utgången när temperaturen kommer att vara lägre än 21 °.

### Tidszon

Välj tidszon i timmar och om sommartid ska ställas in automatiskt eller manuellt.

### SIM-kort inställningar:

#### Operatör

Här kan följande svenska operatörer väljas när kontantkort används:

SE Comviq

SE Telia

SE Telenor

#### Saldokontroll

Tröskelvärde i kronor. Under vilken nivå som GSM-modulen detekterar och ställer ut en varning för lågt saldo på SIM-kortet.

#### Utgångsdatum

Inställningar för datum för SIM-kort.

#### APN

APN inställning via GRPS : Access Point Name till GPRS nätet (denna parameter erhålls av GSM / GPRS-operatören).

Ange APN namn för den operatör som används, t.ex

Telia = online.telia.se.

#### Användarnamn

#### Lösenord

#### Språk i manöverpanelen

## 2. SIA inställningar

På denna sida är det möjligt att lägga till IP-mottagare för att skicka SIA-DC09 till larmcentral.

### **3. Ethernet**

På denna sida är det möjligt att programmera systemets nätverksinställningar.

### **4. Contact-ID inställningar**





