

# Akustisk hjälpdetektor AD-300

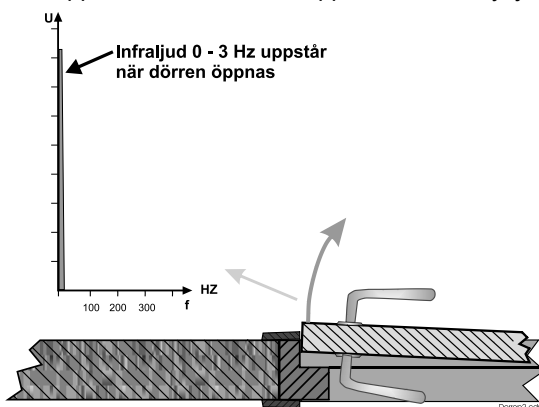
## Installationsanvisning

Best.nr: 13126, E-nr. 13 060 40

### Funktion

AD-300 är avsedd att användas i anläggningar för belysningsstyrning i kombination med IR-detektering eller annan typ av detektor. Detektorns uppgift är att tända belysningen vid inträde i lokalen. Det säkerställer tändning där IR-detektorn inte "ser", t.ex. dolda dörrar, och därigenom öka komforten.

AD-300 är en akustisk hjälpdetektor som bara lyssnar på mycket låga, ohörbara frekvenser (infraljud 0 - 3 Hz). Dessa låga frekvenser uppstår t.ex. när dörrar öppnas, vilket utnyttjas för



Figur 1. Tändningen sker innan dörren är öppen.

AD-300:s användning. För alla andra ljud är detektorn döv.

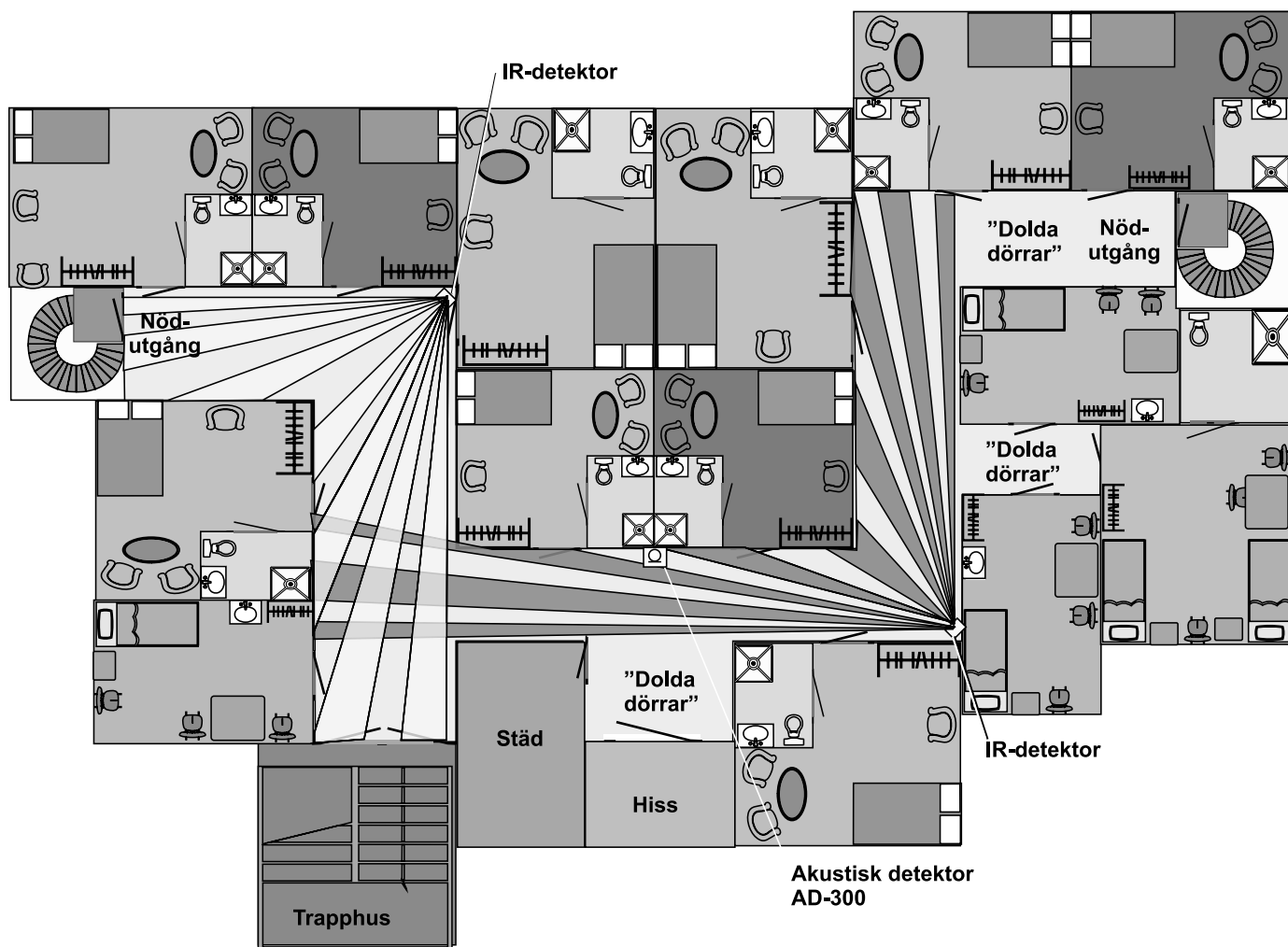
Funktionen är så snabb att det är tätt innan dörrbladet förflyttats sin tjocklek. Man märker inte att det varit släckt! Därefter detekteras närvaron av IR-detektorn som håller belysningen tänd under närvaron.

Vid detektering drar det inbyggda växlande relät. Relätet förblir draget den tid som ställts in på den inbyggda timern (3 sek. - 20 min)

### Användningsområden

AD-300 är en hjälpdetektor som förenklar projektering och ökar komforten i den totala anläggningen. Eftersom detektorns arbetsprincip bygger på ljud kan den "lyssna runt hörn" och i rum med avskärmande inredning.

AD-300 är avsedd att användas i anläggningar för belysningsstyrning i kombination med IR-detektering. Detektorns uppgift är att tända belysningen vid inträde i lokalen för att säkerställa tändning där IR-detektorn inte når och därigenom öka komforten. Tändning initieras av den ohörbara infravåg som genereras när någon dörr mot lokalen påverkas. Funktionen är så snabb att det är tätt innan dörrbladet förflyttats sin tjocklek. Man märker inte att det varit släckt! Därefter detekteras närvaron av IR-detektorn som håller belysningen tänd så länge som närvaron varar.



Figur 2. Applikationsexempel där AD-300 används tillsammans med IR-detektorer. De "dolda dörrarna" detekteras inte av IR-detektorerna. Belysningen tänds direkt när någon dörr öppnas och hålls sedan tänd av IR-detektorerna.

För att tekniken skall fungera krävs att lokalen är avgränsad med dörrar som normalt är stängda och att det ej är skjutdörrar.

Ett applikationsexempel i hotellkorridorer visas i fig. 2. Där finns flera "dolda dörrar" som inte detekteras av IR-detektorerna. Med hjälp av AD-300 tänds belysningen direkt när någon av dörrarna öppnas.

Tack vare timern i AD-300 hålls belysningen tänd tills personen hinner ut i det område som detekteras av IR-detektorerna. Belysningen förblir sedan tänd så länge IR-detektorn detekterar närvaro plus den i IR-detektorn inställda fråslagsfördröjningstiden. Även upprepade passager i någon av dörrarna förlänger tiden som belysningen är tänd.

Akustisk detektering gör det således möjligt att styra belysning och fläktar i utrymmen som det tidigare inte varit tekniskt möjligt eller ekonomiskt försvarbart att styra med annan teknik.

### Detekteringsområde

Storleken på detekteringsområdet kan variera med hänsyn till de akustiska förhållandena. Optimalt fungerar detektorn i slutna utrymmen där tillträde sker via dörrar.

Volymen på detekterat utrymme bör inte överstiga 500 m<sup>3</sup> per detektor men anläggningar upp till 2000m<sup>3</sup> har installerats. Vid tveksamhet kan praktiska prov vara en vägledning för dimensioneringen. I många fall överträffar verkligheten teorin.

### Installationstips AD-300

För att erhålla en optimal funktion och undvika att lågfrekventa infraljud, genererade av dörrar utanför det avsedda utrymmet påverkar systemet, bör dessa dörrar kontrolleras.

Känn på dörrarna i stängt läge, om dessa är rörliga och "glappar" lite när låskolven är ute kan tryckförändringar i andra utrymmen påverka detektorn. Anbringa gärna en enklare tätningslist för att få bort glappet. Det viktigaste är att dörren inte kan röra sig och fungera som ett stort membran. Tätheten är inte alltid avgörande.

#### Gör en provinstallation

Utred gärna de akustiska förhållandena genom att placera ut en lös strömförsörd detektor i lokalen.

Kontrollera gärna att känsligheten inte är för högt ställd genom att påverka dörrarna i angränsande utrymmen.

#### Kontrollera dörrstängare

Det är viktigt att dörrstängare till angränsande utrymmen kontrolleras. De får inte stänga dörrarna för hårt med en smäll. Det kan i så fall störa detektorns funktion och ge felaktiga detekteringar. Även dörrar i utrymmen som inte är i direkt anslutning till det detekterade utrymmet kan påverka detektorn, t.ex. hissdörrar.

Justera dörrstängarna så att det stänger dörrarna mjukt utan smällar. Det är också viktigt att dörrar inte står och slår på grund av glapp. Justera med tätningslister.

## Installation

Vi rekommenderar att dimbara HF-driftdon används i armaturerna och system med **"Dynamisk belysningsstyrning"** används se figur 5 på nästa sida.

Anslut AD-300 enligt figur 5. Spänningsmatningen skall vara 12 VDC. AD-300 parallellkopplas med en eller flera IR-detektorer. När kortet är spänningssatt indikeras det med en grön lysdiod. AD-300 har en aktiveringstid på cirka 30 sekunder under vilken kretsarna stabiliserar sig. (Se figur 4)

Den "Dynamiska belysningsstyrningen" ger följande funktion: Vid närvaro är belysningen tänd till ca 80 procent. En minut efter att närvaron upphör dämpas belysningen till ca 2 procent. Vid inträde i korridoren ökas belysningen direkt igen till 80 procent. Efter 2 timmar utan närvaro släcks belysningen helt. Nivåväljaren NV-2T finns även med DSI-protokoll (NV-2T DSI).

De viktigaste fördelarna som uppnås med Dynamisk styrning är:

- Ett jämt fördelat grundljus utan extra armaturer som lyser till 100 procent.
- Möjlighet att spara 20 - 25 procent under drift.
- Lägre arbetstemperatur i armaturerna med åtföljande längre livslängd.
- Minskat antal tändningar och lägre tillförd effekt minskar slitage på lyspulvret med åtföljande längre livslängd på ljuskällorna.
- Möjlighet att slippa följa ljuskälletillverkarnas rekommendationer för brinntider vilket drastiskt minskar drifttiderna och ökar besparingen.

För befintliga installationer där äldre 50 Hz- eller ej dimbara HF-armaturer ej byts ut mot dimbara hänvisar vi till applikationsexempel 2B i handboken eller på hemsidan.

### **Viktigt!**

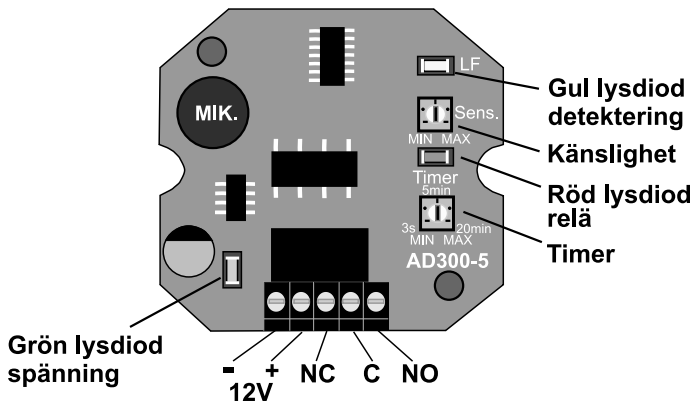
**En korrekt projektering och installation är mycket viktig för att få rätt funktion. Vi rekommenderar därför att handboken "Detekteringsteknik för energieffektivisering" studeras. Den ger beskrivning av tekniken, ett flertal applikations- exempel och inkopplingstips.**

**Handboken kan beställas hos din leverantör!**

**Den har beställningsnummer 35100 och E-nr.**

## Känslighetsinställning

Vid detektering av lågfrekventa ljud indikeras detta med gul lysdiod. Testa detektorn genom att öppna dörrar i detekterade utrymmen. Ställ in känsligheten för en god funktion vid en så låg känslighet som möjligt med potentiomer "Känslighet". Testa även dörrar i angränsande utrymmen som ej skall detekteras, detta för att minimera risken för obefogade detekteringar.

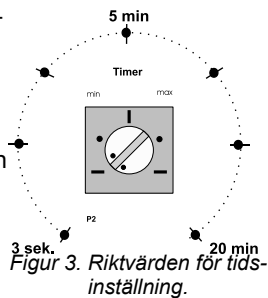


Figur 4. Kretskort med potentiometrar och lysdioder.

## Tidsinställning

Tidsinställningen är justerbar från ca 3 sek. till ca 20 minuter. Inställd tid börjar löpa först sedan detektering har upphört.

Tidsinställningen sker med potentiometern "Timer". Lämplig tid bestäms av hur länge det dröjer från inträde i lokalen tills IR-detektorn kan detektera närvaro. 3 - 5 min kan vara ett riktvärde.



Efter att tidsfördröjningen har gått ut släpper reläet.

## Reläutgång

Reläet har potentialfria växlande utgångar som kan belastas med max 1 A/30 VAC. Använd separat kontaktor vid anslutning av lysrör och större induktiva laster.

## Teknisk specifikation

Spänning:	12 VDC
Ström:	15 mA i vila, 35 mA max
Max belastning:	30 V /1 A
Frånslagsfördröjning:	3 sek - 20 min
Mått:	84 x 84 x 35 mm .
Kapslingsutförande:	Plastkapsling för infälld montering i 67 mm standard montering i 67 mm standard påliggande montering
Färg:	Vit

