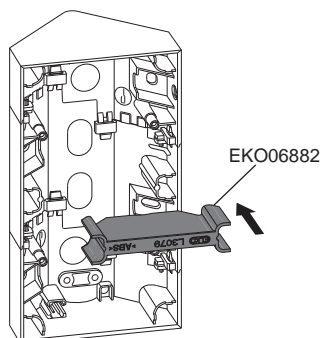




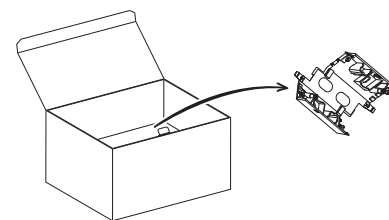
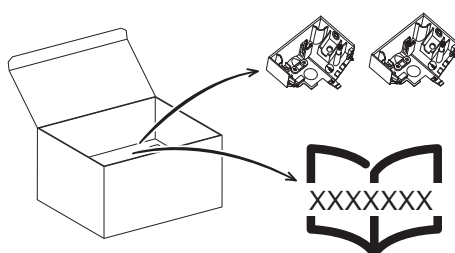
# Plus hjørneboks / Plus Hörnbox / Plus Corner Box / Plus kulmakotelo

no sv en fi

Tilbehør / Mellanvägg /  
Accessories / Lisätarvikkeet



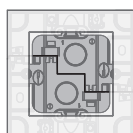
Emballasje / Förpackning / Packaging / Pakkaus



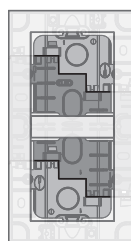
Art. nr: EKO07118	Art. nr: EKO07120	Art. nr: EKO07122
White	Aluminium	Black

Art. nr: EKO07119	Art. nr: EKO07121	Art. nr: EKO07123
White	Aluminium	Black

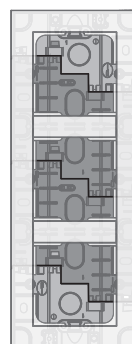
Typen av moduler / Delar / Types of Modules / Moduulien tyypit



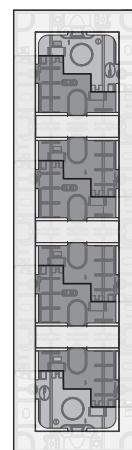
1M



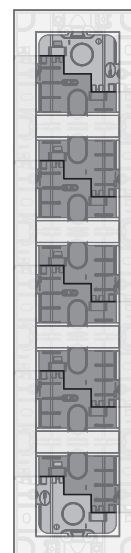
2M



3M



4M



5M



Art.nr	1M	2M	3M	4M	5M
 EKO07118 / EKO07120 / EKO07122	x1	x1	x1	x1	x1
 EKO07119 / EKO07121 / EKO07123	0	x1	x2	x3	x4

## ⚠ ⚠ FARE / FARA / DANGER / VAARA

### FARE FOR ELEKTRISK STØT, EKSPLOSJON ELLER OVERLEDNING

Elektroinstallasjonen kan kun utføres av foretak registrert i Elvirksomhetsregisteret.

Foretaket må ha inngående kunnskap innen følgende områder:

- Tilkobling til strømnnett
- Tilkobling av elektriske enheter
- Innstallering av elektriske kabler
- Sikkerhetsstandarder, normer, lokale regler og reguleringer.

Hvis denne instruksjonen ikke overholdes kan det medføre fare for liv og helse.

### HAZARD OF ELECTRIC SHOCK, EXPLOSION, OR ARC FLASH

Electrical installation must be carried out only by skilled professionals.

Skilled professionals must prove profound knowledge in the following areas:

- Connecting to installation networks
- Connecting several electrical devices
- Laying electric cables
- Safety standards, local wiring rules and regulations

Failure to follow these instructions will result in death or serious injury.

### RISK FÖR ELSTÖTAR, EXPLOSION ELLER ÖVERSLAG

• Koppla ur utrustningen ur nätanslutningen innan arbete påbörjas på denna.

• Använd en spänningsmätare (voltmeter) med lämplig nominal spänning

Om inte anvisningarna följs uppstår livsfara eller risk för allvarliga personskador.

### SÄHKÖISKUN, RÄJÄHDYKSEN TAI VALOKAAREN VAARA

Sähköasennuksen saavat suorittaa vain pätevä ammattilaiset.

Pätevillä ammattilaisilla täytyy olla perusteelliset tiedot seuraavilla alueilla:

- asennusverkkoihin yhdistäminen
- useiden sähkölaitteiden yhdistäminen
- sähkökaapeleiden asentaminen
- turvallisuusstandardit, paikalliset johdotussäännöt ja määräykset

Näiden ohjeiden noudattamatta jättämisen seurauksena on kuolema tai vakavia vammoja

MFR9770900 /  
EKO0NB487  
15.05.2019  
Rev 0

ELKO AS Sandstuveien 68,  
0680 Oslo Post: Pb. 6597  
Etterstad, 0607 Oslo, Norway  
Tel: +47 67 80 73 00  
ccc@elko.no www.elko.no

ELKO AB Lumaparksvägen 7  
120 31 Stockholm  
Tel: +46 8 449 27 27  
info@elko.se www.elko.se

ELKO Asiakaspalvelu  
(customer service)  
Puh: +010 446 615  
www.elko.fi

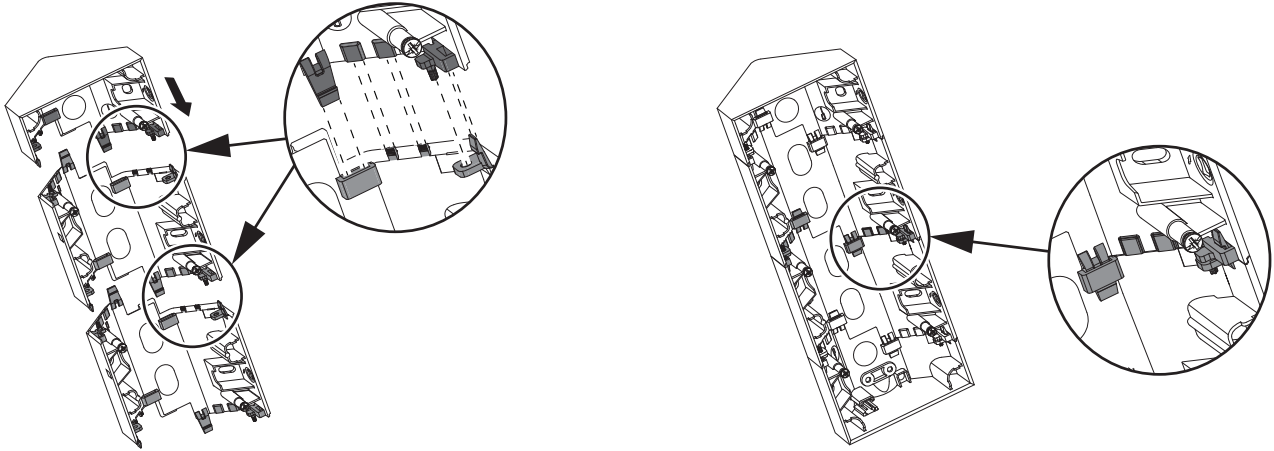




# Plus hjørneboks / Plus Hörnbox / Plus Corner Box / Plus kulmakotelo

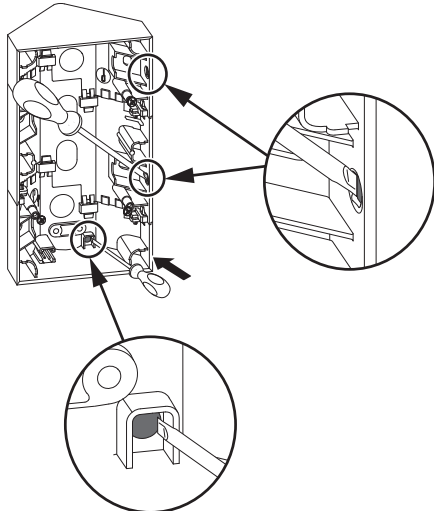
## Montering av boks / Montera hörnbox / Box Assembly / Kotelon kokoonpano:

Sikre nøyaktig tilpasning med snepfester og førepinner for en ideel sammensetning / Kontrollera noggrant att styrstiften och hakarna träffar rätt / Ensure accurate alignment of snaps and locator pins for an ideal Box Assembly / Varmista painonappien ja pinnien oikea kohdistus, jotta asennus onnistuu.

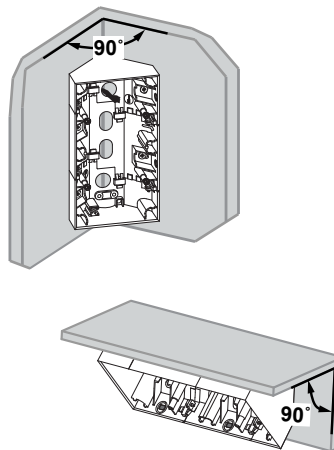


## Veggmontering / Vägghmontering / Wall Mounting / Seinäkiinnitys

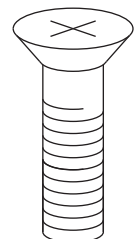
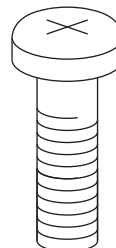
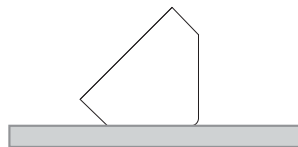
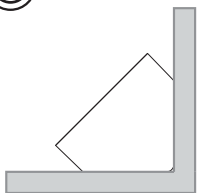
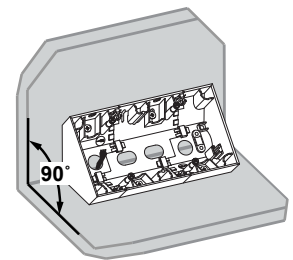
Svekking for dreneringshull / Dräneringshål Knock-out / Drain hole Knock-out area / Iskualue vedenpoistoreiän avausta varten



IP21 kompatibel posisjon /  
IP21 Montage position /  
IP21 compliant position /  
IP21 täyttävä asento



IP20 kompatibel posisjon /  
IP20 Montage position /  
IP20 compliant position /  
IP20 täyttävä asento



## LEGG MERKE TIL / OBS / NOTICE / HUOMIO

### FARE FOR SKADE PÅ UTSTYRET

- Plus hjørneboks må kun monteres på jevne overflater.
  - Plus hjørneboks må installeres i 90 graders hjørne.
  - Plus hjørneboks må installeres på veggen med skruer med flatt hode.
- Hvis denne instruksjonen ikke blir fulgt vil det føre til skade på utstyret.

### HAZARD OF EQUIPMENT DAMAGE

- The Plus corner box must be installed only on wall surfaces that are even.
  - The Plus corner box must be installed on 90° corner wall.
  - The Plus corner box must be installed to wall using Pan head Grabber screw.
- Failure to follow these instructions will result in equipment damage.

### OBS!

- Plus Hörnbox bör installeras på jämna väggytor.
  - Plus Hörnbox bör installeras på 90° hörn.
  - Plus Hörnbox skall monteras med skruv med platt huvud.
- Vid IP21 montage, ta bort plasten i dräneringshållets knock-out.

### TUOTTEEN RIKKOUTUMISEN VAARA

- Plus kulmakotelo tulee asentaa vain suoralle seinäpinnalle.
  - Plus kulmakotelo tulee asentaa vain 90° kulmaan.
  - Plus kulmakotelo täytyy asentaa seinälle lieriökantaisella ruuvilla.
- Ohjeiden laiminlyönti johtaa tuotteen vaurioitumiseen.