

Dynamic

Digital
Nödbelysningsarmatur

E-nr: 7349162 (vit)
7349163 (svart)

Installationsanvisning



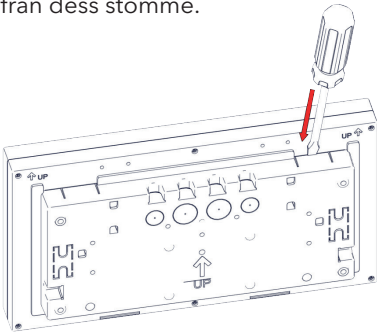
KAMIC

Körkarlsvägen 4, 653 46 Karlstad • Tel 054-57 01 20
info@kamic.se • www.kamic.se

1

Installation

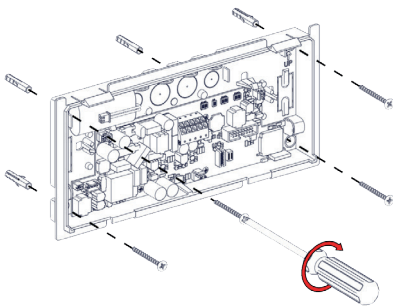
Placera en skruvmejsel i båda skårorna för att montera isär skärmen från dess stomme.



Installatören ändrar piktogrammen genom att justera omkopplarna som är placerade vid positionerna DS1 och DS4.

2

Montera armaturens stomme på väggen



3

Funktioner för DS1 och DS4 (Piktogramval standardläge)

DS1

Val av piktogrammen under normal drift:

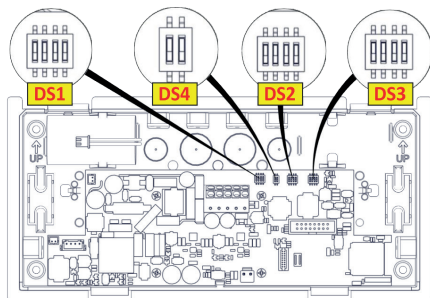
Användaren väljer ett av 9 piktogram (standardläge) med hjälp av DS1-omkopplarna. För omkopplarinställningar, se sidan 6 i installationsanvisningen under standardläge.

DS4

Omkopplare 1 används för armaturens normala drift. Standardinställning är OFF läge, piktogrammen statiska.

DS3 (skall ej ändras)

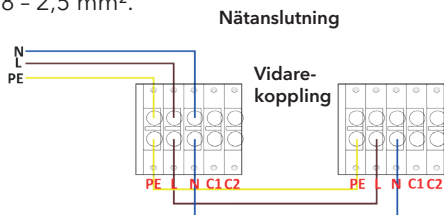
Styrningen av armaturens läge för kontinuerlig drift (fabriksinställning) får ej ändras.



4

Anslutning

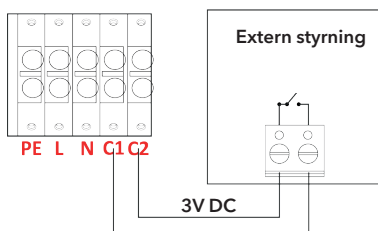
Dra kabeln genom de förberedda hålen. Anslut nätkabeln till respektive kopplingsplint: L för fas, N för nolla och PE för jord. Ström-kablarnas area bör vara 0,8 – 2,5 mm².



5

Funktioner för DS2 (Piktogramval larmläge)

Användaren väljer ett av 6 piktogram (larmläge) med DS2-omkopplarna, se sidan 6 i installationsanvisningen under larmläge. Den externa potentialfria kontakten aktiverar larmläge. Denna ansluts mellan C1 och C2. (se skiss nedan)



6

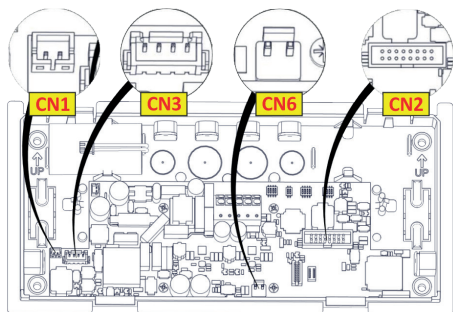
Anslut panelens kablar till de lämpliga kontakterna på kretskortet

CN1 används ej.

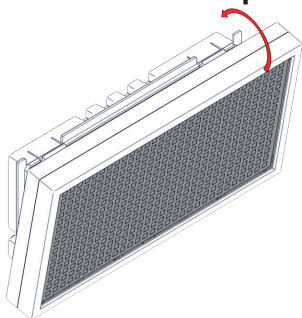
CN3 används ej.

CN2 används för att ansluta till skärmen.

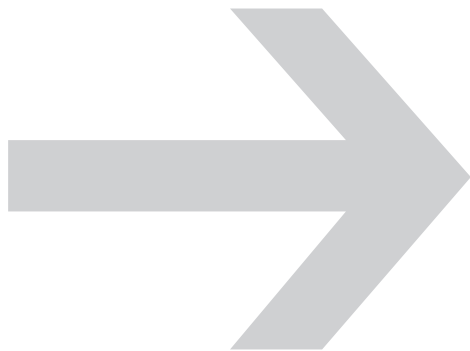
CN6 används för att försä panelen med ström. (Det rekommenderas att ansluta strömkabeln till panelen (CN6) sist.)

**7**

Montera ihop skärmen med stommen

**8**

Anslut armaturen till nät



Dip Switch Inställningar

KAMIC

OBS!

Dynamic är förprogrammerad med KAMIC piktoqram.

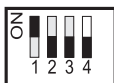


(Alla switchar
i ON-läge)

DS1 STANDARDLÄGE



(Alla switchar
i OFF-läge)



DS2 LARMLÄGE- påverkas vid inkommande signal



STANDARDLÄGE

LARMLÄGE

Tillbehör/ Reservdelar	
E.nr	Benämning
7349191	Takpendel 0,5 m, vit
7349192	Takpendel 1 m , vit
7349193	Takpendel 0,5 m, svart
7349194	Takpendel 1 m , svart
7349197	Flaggkonsol, vit
7349198	Flaggkonsol, svart

VIKTIGT!

1. Installation och underhåll av armatur får endast utföras av behörig personal. Vid allt arbete med produkten ska nätspänning frånkopplas!
2. Armaturen måste vara ansluten till elnätet via säkring dimensionerad för lasten.

Tekniska data	
Anslutn.spänning	220V-240V AC 50/60 Hz
Läsavstånd	25 m
Skyddsklasser	IP20, Klass II
Ljuskälla	LED
Effektförbrukning	12W/12,5VA
Material	ABS/PC, PC
Temperaturområde	+5°- +40°C
Nöddriftid	via reservkraft
Yttermått (BxDjxH)	277 x 150 x 56 mm
Vikt	600 g
Framställd i enlighet med	EN 60598-1, EN 60598-2-22, EN 55015, EN 61547, EN 61000-3-2, EN 61000-3-3
Garanti	Läs mer på www.kamic.se



För mer information om armaturen, tillbehören
eller vårt övriga sortiment, gå in på
www.kamic.se eller ring: 054 -57 01 20