

Realta

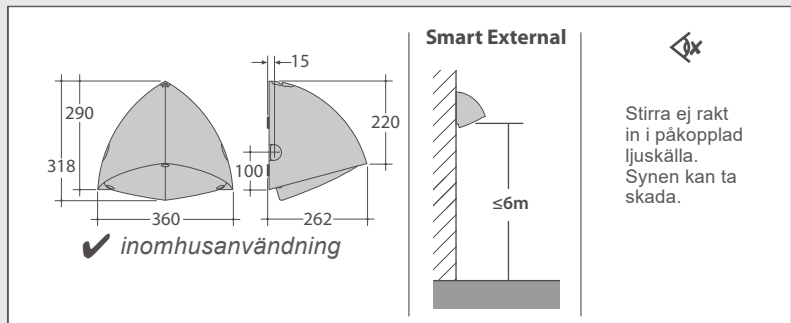
35W CDM-T, 42W TC-T, 50W SON-T & 18W LED

IP66 CE

Armatyr	APPROX. kg Ca kg	APPROX. kg Ca kg
STANDARD		
35W CDM-T (3000K)	3.6	4.5
42W TC-T (4000K)	3.6	4.5
50W SON-T	4.6	5.5
18W LED	3.8	4.6
SMART EXTERNAL		
18W LED	3.9	-

Polykarbonat

Glas

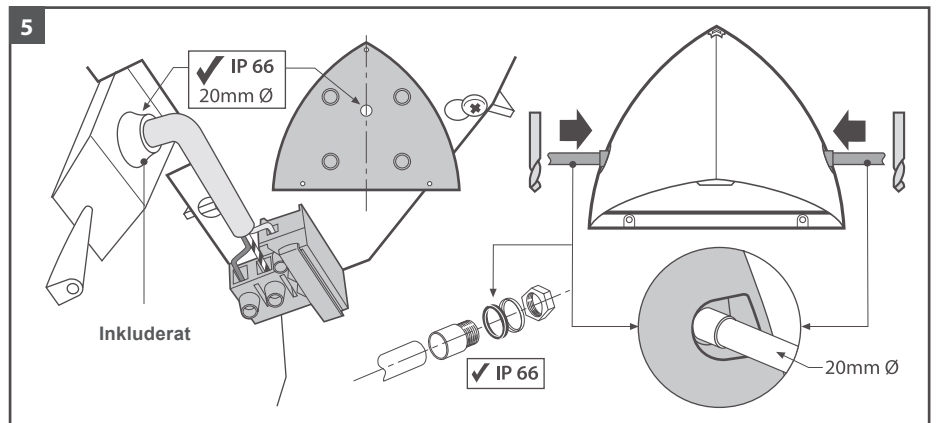
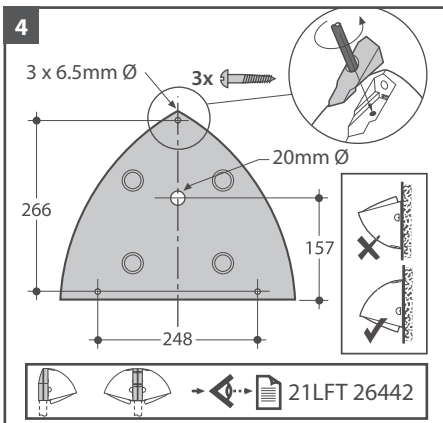
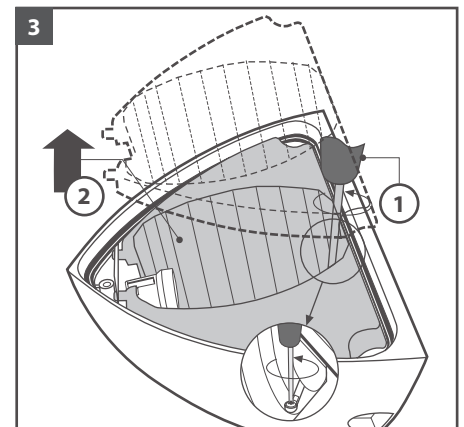
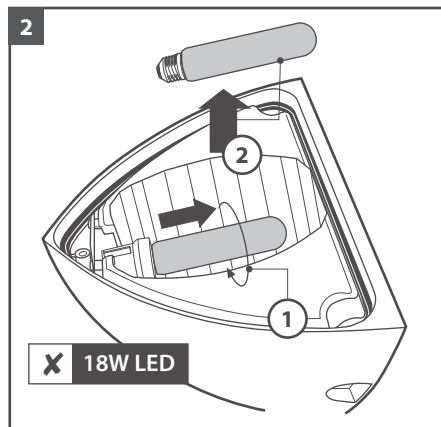
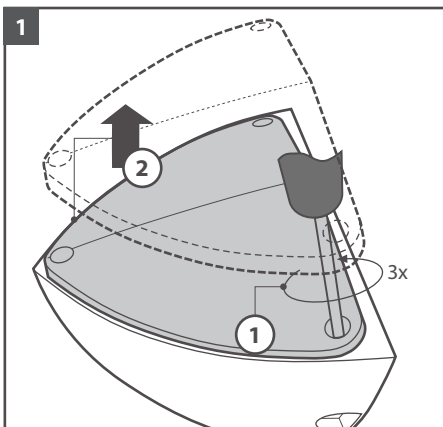


NOTE: , AutoTest & Scanlight AT+ 0.4kg

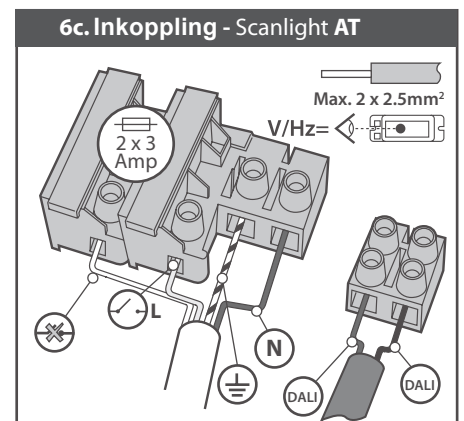
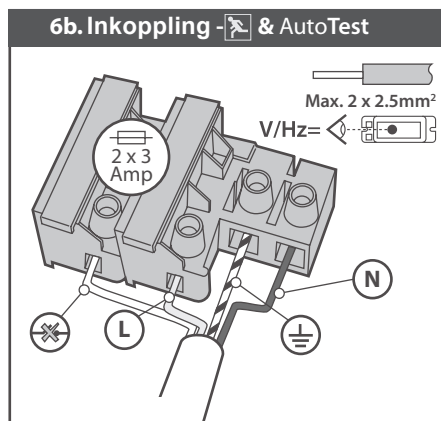
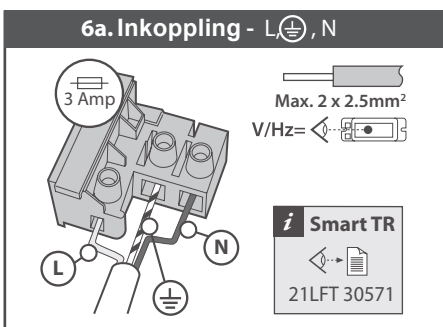


Armaturens ljuskälla skall endast ersättas av tillverkaren eller kvalificerad personal

The light source (LED's) contained in this luminaire shall only be replaced by the manufacturer or his service agent or a similar qualified person



WIRING SMART TR 6a
Smart Hardwired 6a & 6d



6d.Inkoppling - Smart External

Inbyggd inkoppling

Max. 2 x 1.5mm²

+ 12V d.c. -

MOTIONLINE

Red Rouge

Black noir schwarz

Smart TR

Smart External

21LFT 25430

7

Fotodiod

≥1m

≤0.5m

8

9

18W LED

10

& AutoTest

11

3x

Milt tvål

H₂O

Använd endast silikonbaserat fett

	RL 13559 Glas		RL 14579 Polykarbonat med senor		RL 13560 Polykarbonat	KEY 10008 Screwdriver for Tamper resistant screws
--	-------------------------	--	---	--	---------------------------------	---

Drift och underhåll

Trasiga lampor/belysningskällor skall omgående bytas ut för att förhindra skador på driftdonet. Alternativt skall strömen till armaturen brytas. Kontinuerlig drift på spänningar över nominellt värde kommer att förkorta produktens livstid.

Montageskruvar för höljat skall återfettas efter lampbyte för att underlätta framtida användning. Använd endast silikonbaserat fett. Oljebaserade fetter kan skada plasthöljet och packningarna.

Realta är konstruerad med olika plaster, vid installation där armaturen kan påverkas av kemikalier finns risk för nedbrytning av dessa. Kontakta återförsäljaren för mer detaljerade råd i dessa fall.

Modifikationer

Armaturen skall ej modifieras. Alla modifikationer riskerar att göra produkten osäker och tillverkare tar ej ansvar för skador uppkomna av modifierade produkter.



Operation and Maintenance

Failed lamps/light sources should be replaced promptly or the circuit switched off to avoid possible damage to control gear. Continual operation at mains voltages in excess of the rated voltage will reduce lamp and expected gear life.

Cover fixing screws should be greased at each lamp change for ease of future maintenance. Use silicone based grease only. Oil based greases will cause damage to the plastic material.

The Realta uses plastic components in its construction and when installed in environments containing chemicals, degradation may occur. Please contact our Technical Department for advice.

Modifications

Thorlux products should not be modified. Any modification may render the product unsafe and will invalidate any Safety/Approval marks.

Thorlux will not accept any responsibility for any modified products or for any damage caused as a result of their modification.

VIKTIGT - Säkerhet

Före alla typer av underhållsarbete på armaturen, säkerställ att strömmen ej är påkopplad.

Koppla ur ljuskällan före test av armaturens jord

Important-Safety

Before carrying out any servicing on this luminaire, ensure that the mains supply is fully isolated.

Disconnect luminaire before insulation testing of the installation.

Vänligen lämna detta material till slutanvändaren



MERSE ROAD NORTH MOONS MOAT
REDDITCH WORCS. B98 9HH ENGLAND
e-mail: thorlux@thorlux.co.uk
Web: www.thorlux.com
+44 (0)1527 583200

Sverige: ☎ +46 (0) 40 26 05 05

www.madinlight.se
info@madinlight.se



FM 10913 EMS 532104