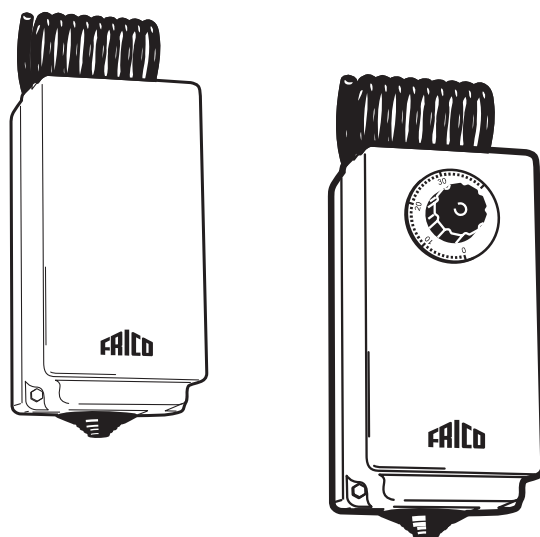


KRT19, KRTV19, KRT1900



SE	...3	FR	... 7	DK	... 11
NO	... 4	DE	... 8	IT	... 12
FI	... 5	NL	... 9	ES	... 13
GB	... 6	RU	... 10	PT	... 14

KRT19, KRTV19, KRT1900



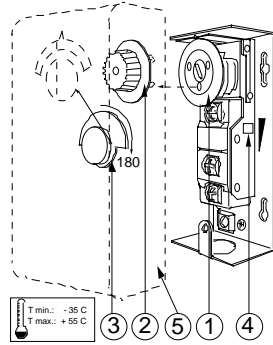
PSC9720
SHT067N600(003)

Adjustment Instelling Ajuste Justering Szelekt	Réglage Ajuste Justering Justering	Einstellung Regolazione Säätö Paikitus
--	---	---

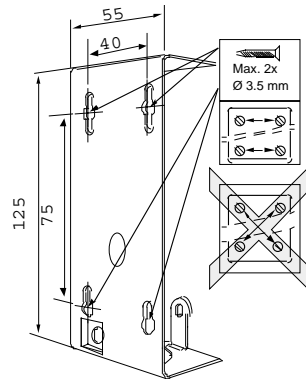
Instruction sheet

KRT1900, KRT1901, KRTV19

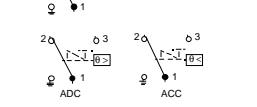
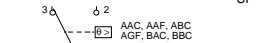
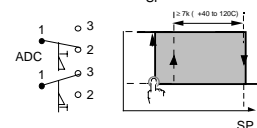
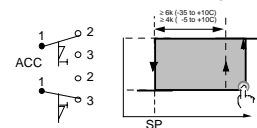
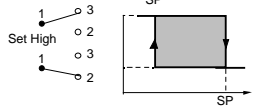
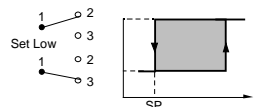
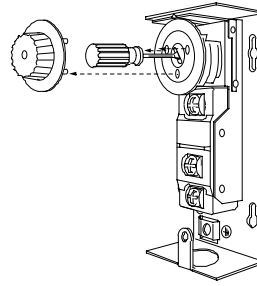
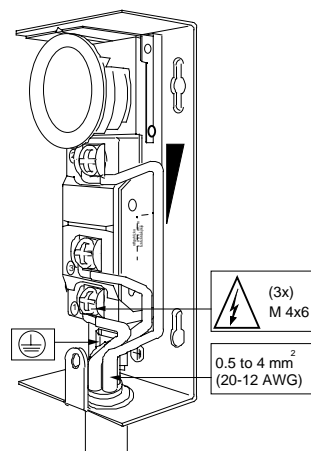
Specification Specificatie Especificación Beskrivelse Tekniská data	Description Especificación Beskrivelse Spesifikasjoner	Spesifikation Specificatie Eristely 013 800 00 00
---	---	--



Mounting Montage Montagem Montering Instalace	Montage Montage Montering Montering	Montage Montaggio Käivitys M 11 03 00 1.6
---	--	--



Wiring Betradning Cablagem Elektrisk installation Zapojeni	Raccordement Cableado Ledningar Kabling	Verdrahtung Cablaggio Jodutus Käytösäätö
--	--	---





**LÄS NOGA DESSA INSTALLATIONSANVISNINGAR INNAN
INSTALLATIONEN UTFÖRS OCH BEVARA DEM FÖR FRAM-
TIDA REFERENS.**

1. Vrid för inställningspunkt
2. Justeringsratt (i separat förpackning)
3. Lock till dold justering (i separat förpackning)
4. Differentialspak (endast för modeller med justeringsbar differential)
5. Skyddshölje

KRT är en temperaturkontroll konstruerad för att avkänna temperaturer.

I hänvisning till EN 60730 är det, typ 1 styrning, oberoende monterad styrning passad för suitable för ytmontering på en plan yta och för användning i normalt nedsmutsad miljö.

Denna styrenhet är utformad för att användas som opererande styrenhet och skall därför endast användas som sådan. Det är installatörens ansvar att förse installationen med enheter och/eller säkerhetssystem som förebygger att eventuell skada tillfogas personer eller egendom till följd av driftfel i styrenheten.

Installation

VRID EJ PÅ DE FÖRSEGLADE SKRUVARNA

 Koppla bort spänningen innan täcklocket tas bort.

Ledningar

All kabeldragnig ska utföras enligt gällande bestämmelser och får endast utföras av behörig personal. När det används mångledad kabel, sätt dit i en kabelsko i kabeländarna.

Kontrollera proceduren

Efter installationen bör man övervaka minst tre hela operationscyklar fungerar som de ska. Om detta inte är fallet, kontakta leverantören.

KRT19, KRTV19, KRT1900

Tillverkardeklaration/ EU-försäkran om överensstämmelse



Vi

Frico AB
Box 102
S-433 22 Partille

Intygar härmed att följande produkt:

Temperaturreglering

Typ: KRT 1900, KRT 1901,
KRT 28, KRT 2800
KRTV 19

Uppfyller kraven enligt följande
direktiv:

**EC Direktiv Electromagnetisk
kompatibilitet (EMC) 89/336 /EEC, 92/
31 EEC & 93/68 EEC**
EC Lågspänningsdirektiv (LVD) 73/23/
EEC & 93/68 EEC

Och tillverkad enligt följande
standarder:

EMC: EN 50 081-1
EN 50 082-1

LVD: IEC 730-1 och IEC 730-2-9

Partille , 1 December 1998

Mats Careborg
Teknisk Chef

Declaration of Conformity



We

Frico AB
Box 102
S-433 22 Partille

under own responsibility hereby
declare that the following product(s)

Thermostats

Type: KRT 1900, KRT 1901,
KRT 28, KRT 2800
KRTV 19

which is(are) covered by this
declaration of conformity comply with
the

**EC Electromagnetic Compatibility (EMC)
Directive 89/336 /EEC & 92/31 EEC**

and is(are) manufactured in
accordance with the following stated
harmonised standard(s) or other
normative document(s).

EN 55 014: 1993
EN 60 555-3: 1991

Partille , 15 December 1995

Mats Careborg
Technical Manager

Main Office
Frico AB
Box 102
S-433 22 Partille
SWEDEN

Tel: +46 (0)31 3368600
Fax: +46(0)31 262825
e-mail: mailbox@frico.se
<http://frico.se>

Norway
Frico AS
Postboks 82
N-0614 Oslo
NORWAY

Tel: +47 (0)2 272 38 44
Fax: +47 (0)2 272 38 39
e-mail: mailbox@frico.no
<http://frico.no>

France
FRICO FRANCE
14 Rue Plaestro
93500 Pantin
SWEDEN

Tel: +33 (0) 4 72 42 99 42
Fax: +33 (0) 4 72 42 99 49
e-mail: info@frico.fr
<http://frico.se>

Russia
FRICO representative office in Russia
1 st Golutvinsky per. 3
Moscow 109180
RUSSIA

Tel/Fax: +7 095 238 63 20
e-mail: frico@trankm.ru