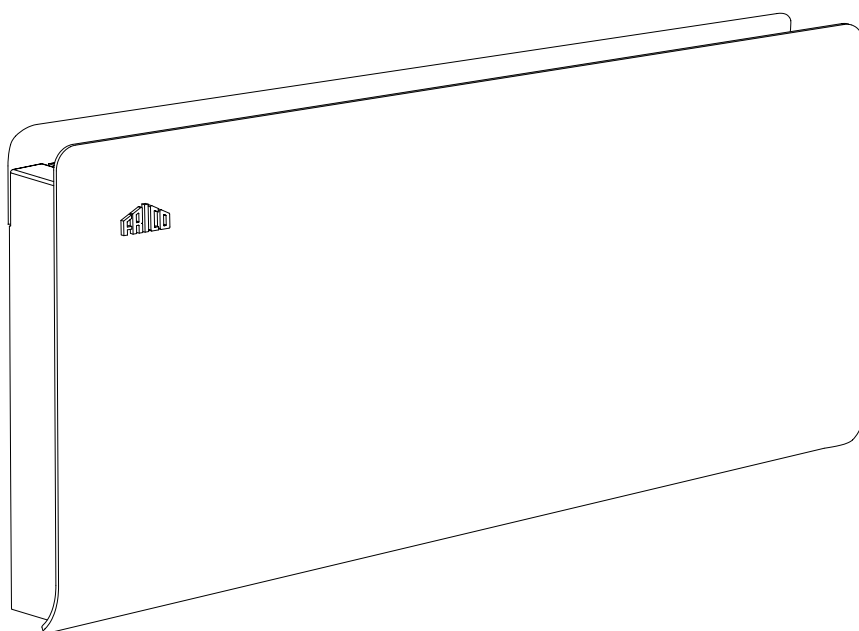


Original instructions

## PF Smart



SE .... 9

EN ... 19

NO ... 28

DE ... 38

FR ... 49

NL ... 60

FI ...71

RU ...81

ES ...92

PL ...103

- SE** Introduktionssidorna består huvudsakligen av bilder. För översättning av de engelska texter som används, se respektive språksidor.
- EN** The introduction pages consist mainly of pictures. For translation of the English texts used, see the respective language pages.
- NO** Introduksjonssidene består hovedsakelig av bilder. For oversettelse av de engelske tekstene, se de respektive språksidene.
- FR** Les pages de présentation contiennent principalement des images. Pour la traduction des textes en anglais, consultez la page correspondante à la langue souhaitée.
- DE** Die Einleitungsseiten bestehen hauptsächlich aus Bildern. Für die Übersetzung der verwendeten Texte in englischer Sprache, siehe die entsprechenden Sprachseiten.
- NL** De inleidende pagina's bevatten hoofdzakelijk afbeeldingen. Voor een vertaling van de gebruikte Engelse teksten, zie de pagina's van de resp. taal.
- FI** Esittelysivut koostuvat lähinnä kuvista. Suvuilla olevien englanninkielisten sanojen käännökset löytyvät ko. kielisivuilta.
- ES** Las páginas introductorias contienen básicamente imágenes. Consulte la traducción de los textos en inglés que las acompañan en las páginas del idioma correspondiente.
- RU** Страницы в начале Инструкции состоят в основном из рисунков, схем и таблиц. Перевод встречающегося там текста приведен в разделе RU.
- PL** Początkowe strony zawierają głównie rysunki. Tłumaczenie wykorzystanych tekstów angielskich znajduje się na odpowiednich stronach językowych.

PFS

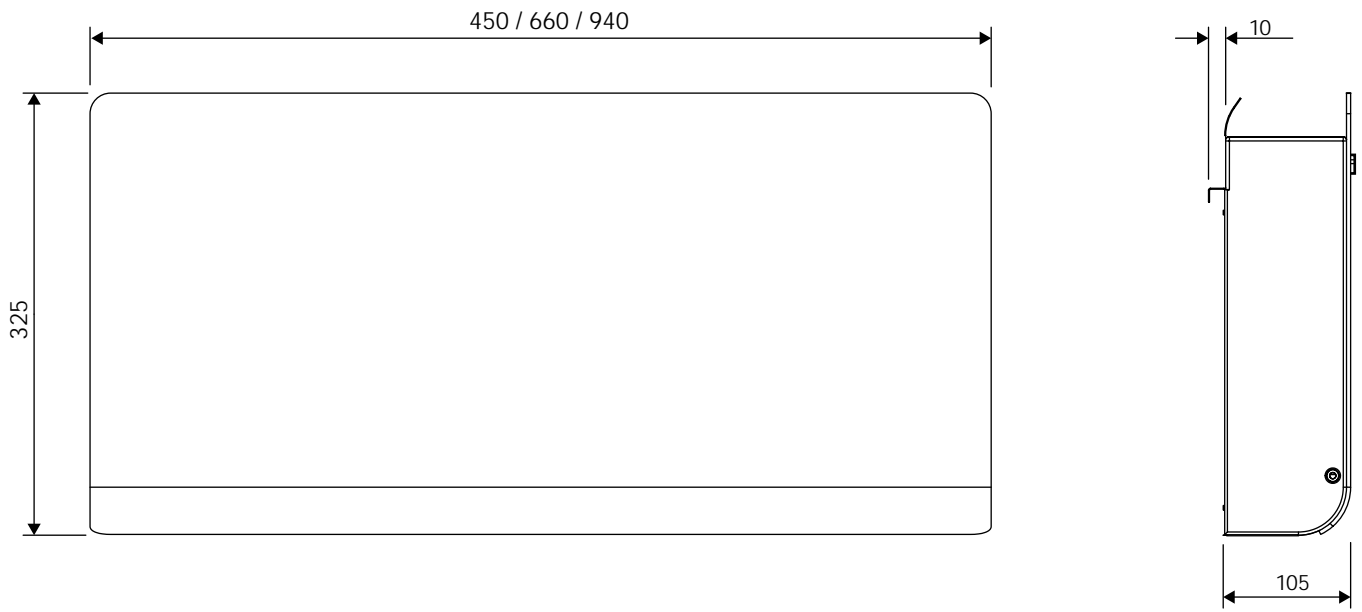


Fig. 1

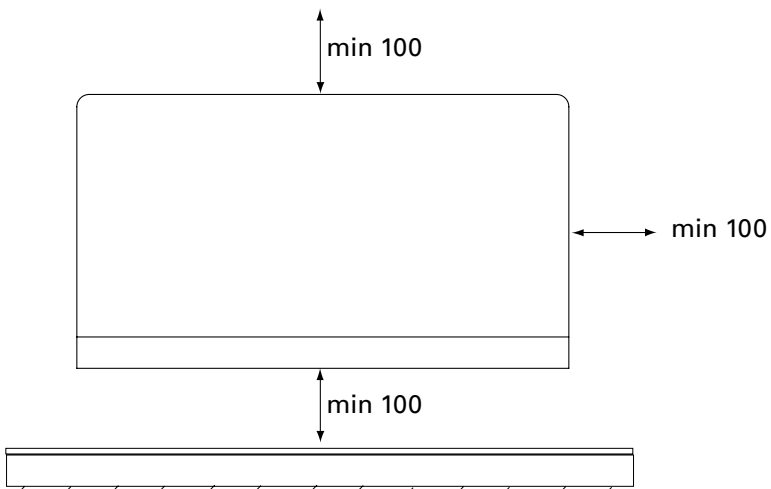
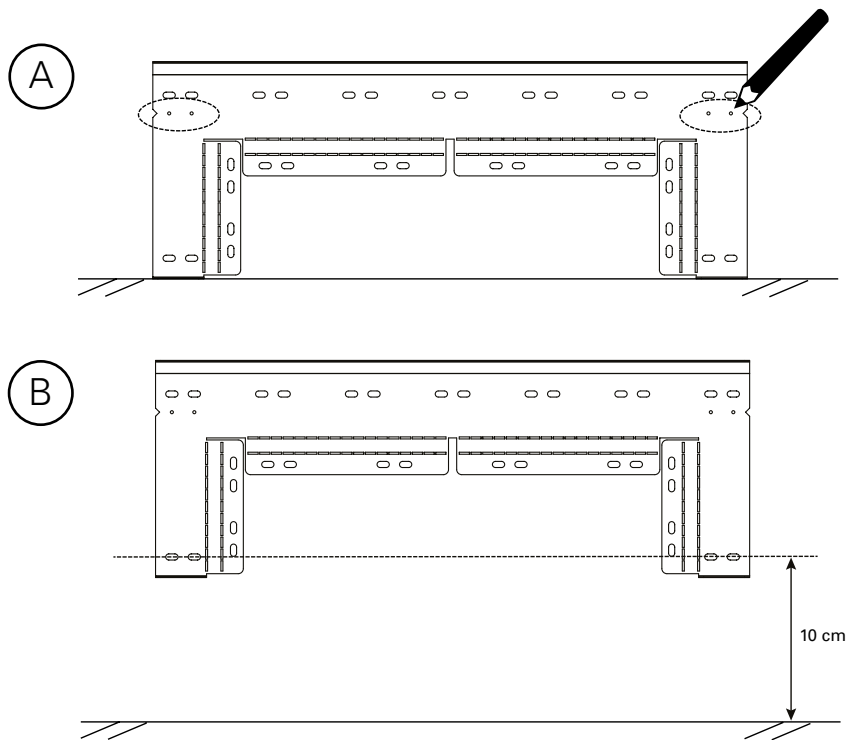


Fig. 2: Minimum distance

### Mounting with wall bracket

*Possibility to use guide holes for easy positioning*



*Align the wall bracket*

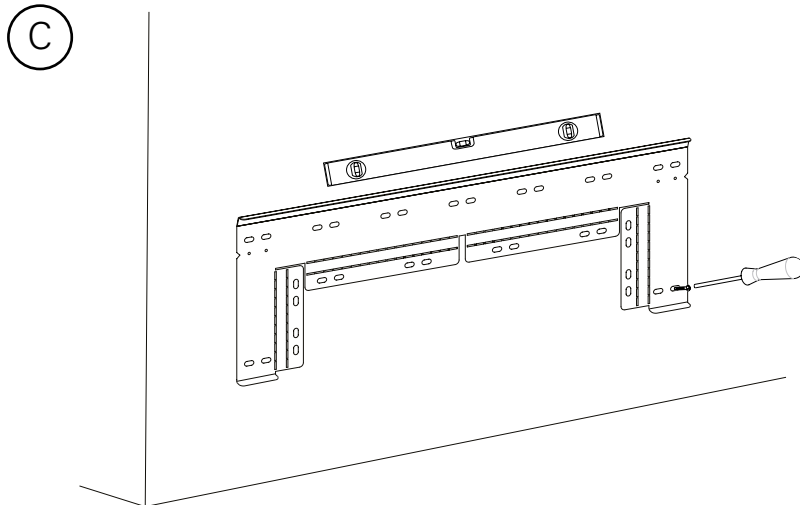


Fig. 3: Mounting wall bracket

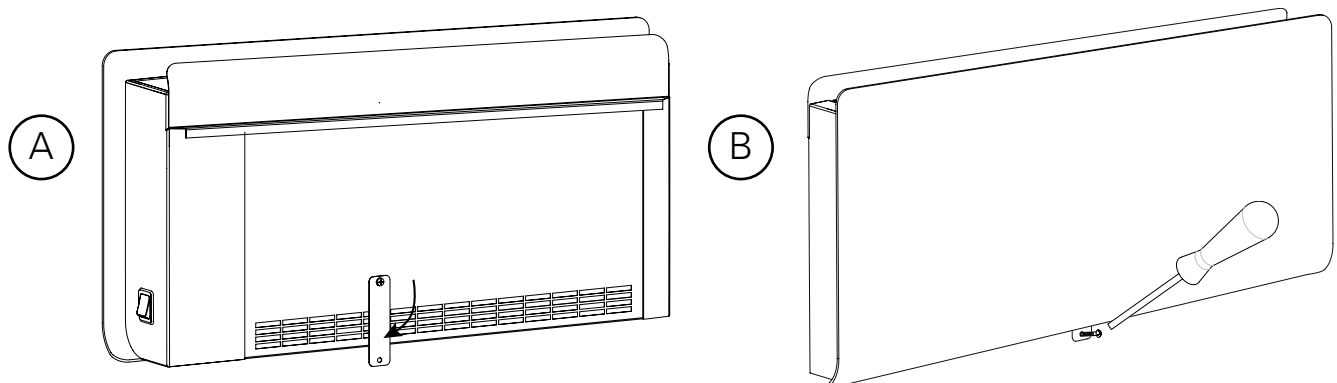


Fig. 4: Fastening with lockplate

**Mounting when a connection box is to be placed behind the unit**

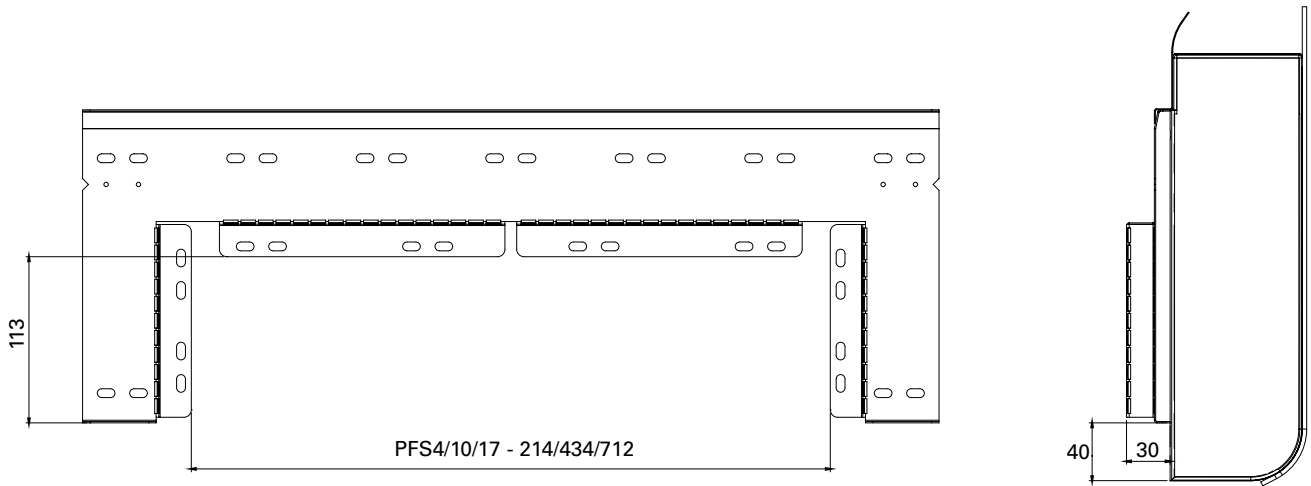


Fig. 5: Free space to mount the connection box behind the unit

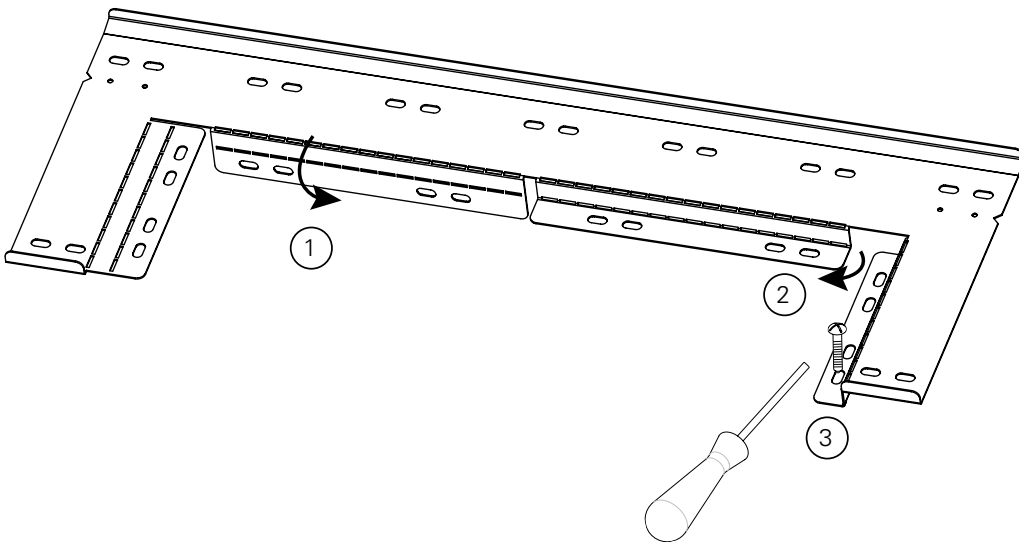


Fig. 6: Bending the wall bracket

**Portable use**

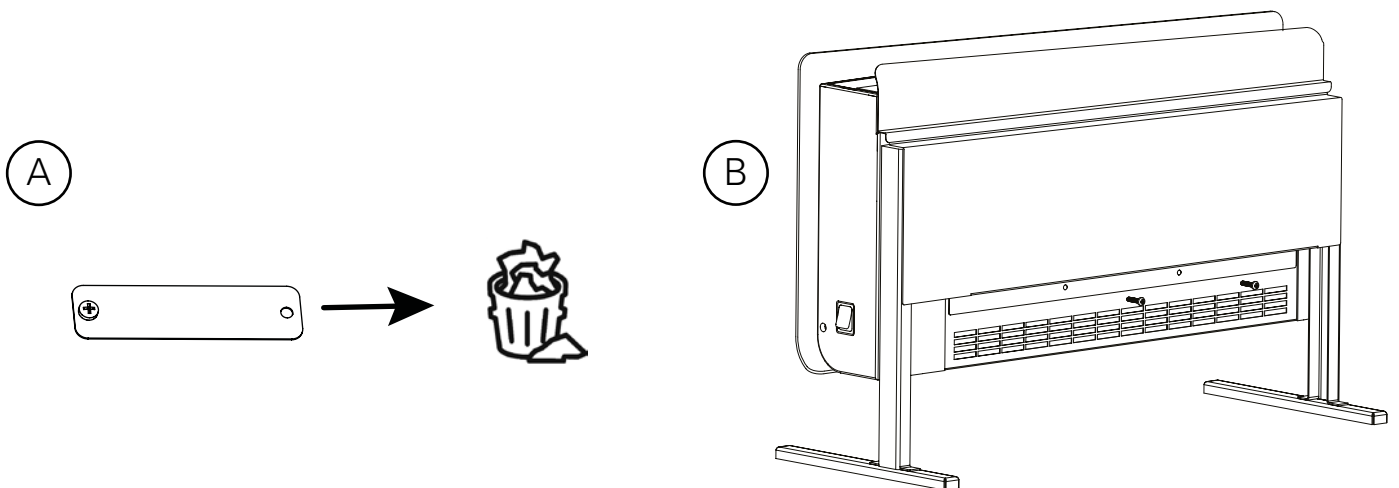


Fig. 7: Floor stand

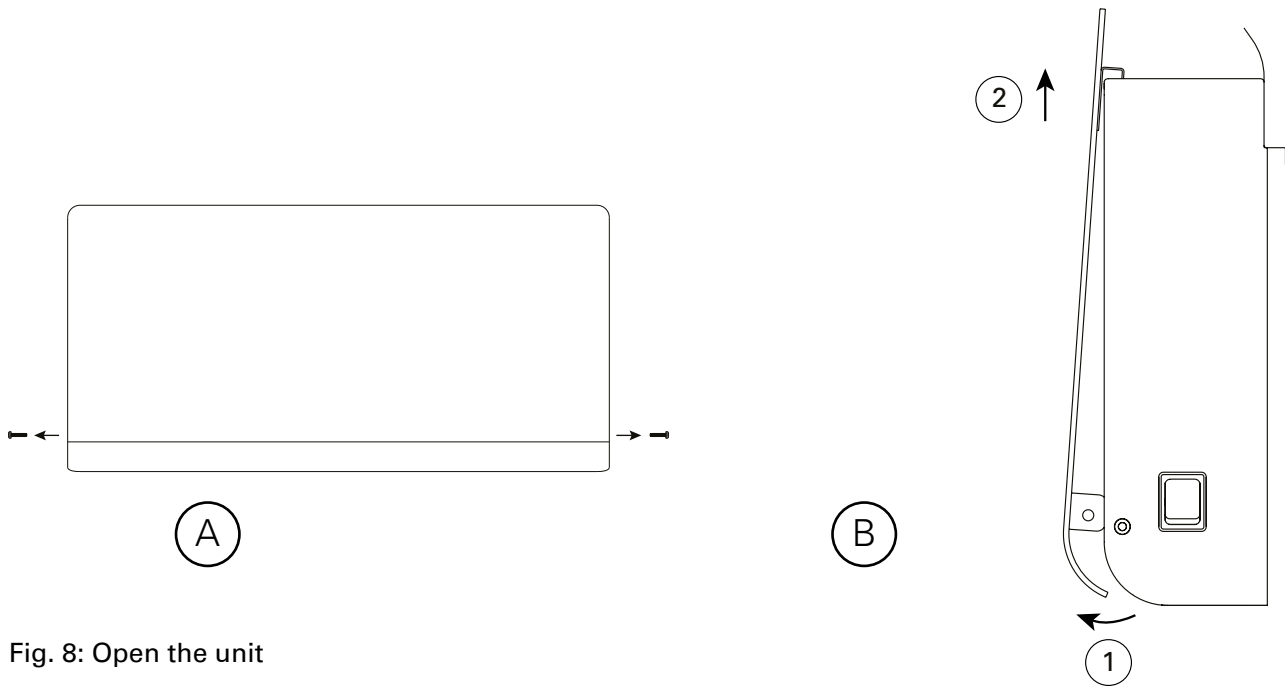


Fig. 8: Open the unit

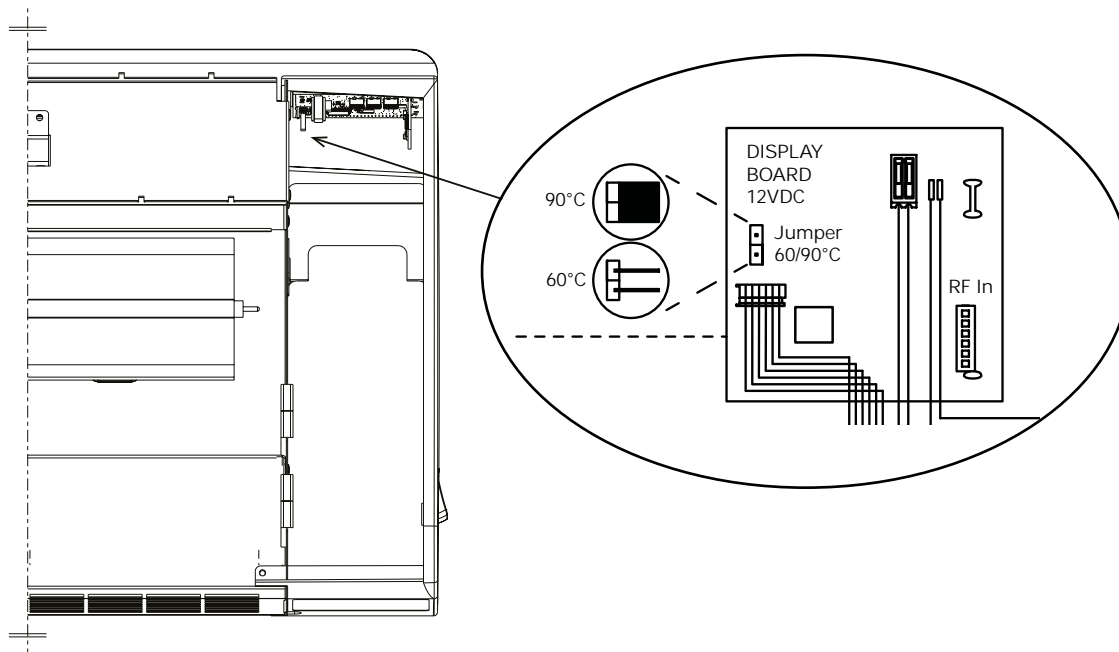
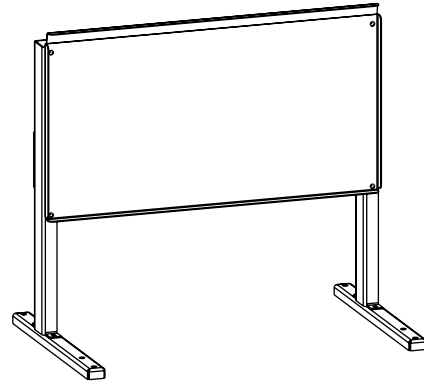


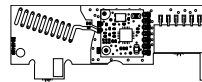
Fig. 9: Changing the maximum surface temperature from 90 °C to 60 °C by removing the jumper. Default 90 °C.

**Accessories**

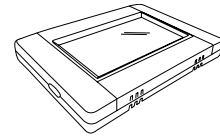
<b>PFSS4</b>	PFSE4
<b>PFSS10</b>	PFSE10
<b>PFSS17</b>	PFSE17
<b>PFSRF</b>	PFSE, PFSD
<b>PFSH</b>	PFSE, PFSD



PFSS



PFSRF



PFSH

⚡ Electrical heat 230V~ PFSE

Type	Output [W]	Airflow [m³/h]	Sound level* [dB(A)]	Voltage [V]	Amperage [A]	Output Motor (12V) [W]	LxHxD [mm]	Weight [kg]
<b>PFSE4</b>	400	40/60	26,5/37	230V~	1,8	1,2	450x325x105	4,1
<b>PFSE10</b>	1000	60/100	28/38,5	230V~	4,4	1,8	660x325x105	5,8
<b>PFSE17</b>	1750	100/150	29/40,5	230V~	7,6	3,0	940x325x105	8,1

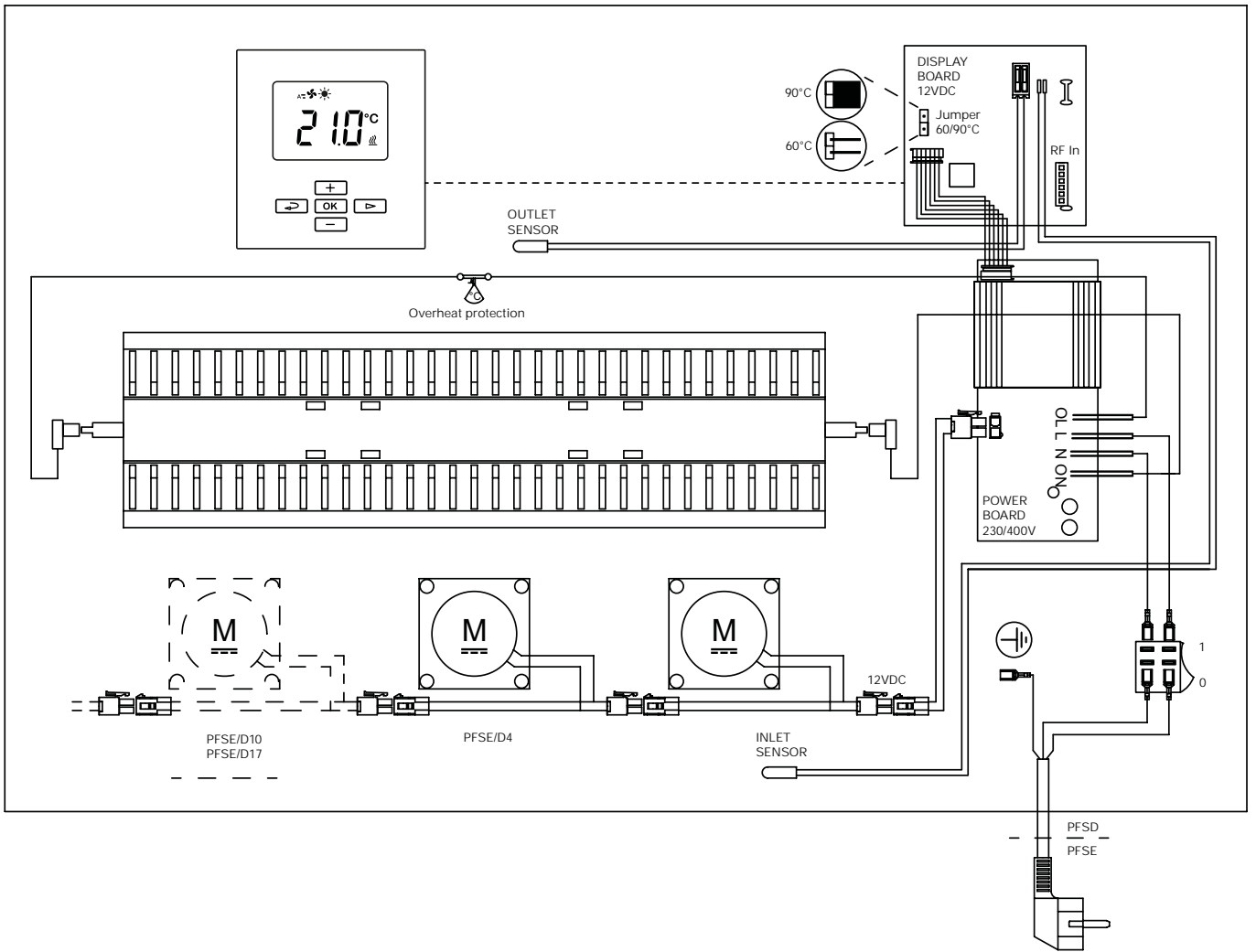
⚡ Electrical heat 400V2~ PFSD

Type	Output [W]	Airflow [m³/h]	Sound level* [dB(A)]	Voltage [V]	Amperage [A]	Output Motor (12V) [W]	LxHxD [mm]	Weight [kg]
<b>PFSD4</b>	400	40/60	26,5/37	400V2~	1,0	1,2	450x325x105	4,1
<b>PFSD10</b>	1000	60/100	28/38,5	400V2~	2,5	1,8	660x325x105	5,8
<b>PFSD17</b>	1750	100/150	29/40,5	400V2~	4,4	3,0	940x325x105	8,1

\*) Conditions: Distance to the unit 2 metres. Directional factor: 2. Equivalent absorption area: 12,75 m². At lowest/highest airflow.

Protection class: IP24.  
CE compliant.

PFSE / PFSD





## Montage- och bruksanvisning

### Allmänna anvisningar

Läs noga igenom denna bruksanvisning före installation och användning. Spara manualen för framtida bruk.

*Produkten får endast användas till det som framgår av denna montage- och bruksanvisning. Garantin gäller endast om anvisningen har följts och produkten använts såsom är beskrivet.*

### Användningsområden

Fläktkonvektor PF Smart är med sina smarta funktioner och rena konstruktion ett perfekt val för snabb och kostnadseffektiv uppvärmning. PF Smart passar i de flesta miljöer, t.ex. på kontor och i bostäder. Den kan med fördel installeras i lokaler som används sällan, som fritidshus eller samlingslokaler, där snabb uppvärmning önskas. PFS kan dessutom fjärrstyras, så att det är varmt redan vid ankomst. Kapslingsklass: IP24.

### Godkännanden

- När ytemperatur väljs till högst 60 °C är PFS lämplig för installation i förskolor och fritidshem samt i hygienrum (BFS 2011:6).
- Konvektorn är godkänd för placering i zon 2 (våtutrymme) förutsatt att inga styrdon (knappar, strömbrytare etc.) är inom räckhåll för personer i badkar eller under dusch. Konvektor för portabelt bruk får inte användas nära pool, bad eller dusch.

Kapslingsklass: IP24.

### Montering

Fläktkonvektor PFS monteras på vägg med medföljande väggfäste. Konvektorn får inte placeras omedelbart under ett fast vägguttag. För minimimått vid fast montage, se fig. 2. PFSE kan även användas portabelt, golvstativ finns som tillbehör.

#### Montering med väggfäste

1. Montera väggfästet stadigt på väggen med skruvar i de ovala hålen (minst 2x). Det är viktigt att väggfästet monteras rakt. På väggfästet finns guidehål som kan användas för att markera ut var fästet ska sättas för att hamna 10 cm ovanför golvet. Se Fig. 3.
2. Häng fläktkonvektorn på väggfästet.

3. Vrid ner låsblecket (fig. 4) och skruva fast i väggen, för att fläktkonvektorn ska sitta stadigt.

#### Montering när kopplingsbox används

För att möjliggöra installation med utanpåliggande kopplingsbox bakom fläktkonvektorn så bockas väggfästet för att aggregatet ska hamna längre från väggen. Fig 5 och 6.

1. Bocka väggfästet enl. fig. 6. Hålen i den nedbockade delen används för att fästa väggfästet på väggen.
2. Följ punkt 1-3 under "Montering med väggfäste".

#### Portabelt bruk

PFSE kan även användas portabelt. Golvstativet PFSS beställs som tillbehör. Fig. 7.

1. Montera ihop golvstativet med skruvar som ingår.
2. Häng på fläktkonvektorn på golvstativet. Låsblecket avlägsnas och används inte.
3. Skruva fast stativet på konvektorn med skruvar som ingår, i avsedda hål, PFSE4 1x, PFSE10/17 2x.

#### Elinstallation

PFSE är försedd med en 1,2 meter lång sladd med stickpropp för anslutning till jordat uttag (230V~). PFSD är avsedd för fast installation och ansluts via kabeln utan stickpropp.

Installationen, som ska föregås av en allpolig brytare med ett brytavstånd om minst 3 mm, ska utföras av behörig installatör och i enlighet med denna bruksanvisning samt gällande föreskrifter.

Fläktkonvektor PFS sätts på med brytare nertill på höger plastgavel.

Se kopplingsscheman.

#### Omkoppling ytemperatur 60 / 90 °C

Vid leverans är max. ytemperaturen inställd på 90 °C. För att välja den lägre ytemperaturen - max 60 °C tas bygel bort på kretskortet som är placerat under skärmen inuti konvektorn.

1. Bryt strömmen.
2. Fronten öppnas genom att ta bort skruvar

nertill på plastgavlar (2x), vinkla ut fronten i nederkant och sedan lyfta den uppåt.

(Fig. 8)

3. Ta bort bygel. Fig. 9.

4. Montera tillbaka fronten.

Yttemperatur 60 °C kan vid vissa förhållanden innebära en effektreducering, för att hålla temperaturen låg.

### Uppstart (E)

När apparaten används för första gången eller efter ett längre uppehåll, kan det komma rök eller lukt från damm eller smuts som samlats på elementen. Detta är helt normalt och försvinner efter en kort stund.

### Service, reparation och skötsel

Vid all service, reparation och underhåll gör först enligt följande:

1. Bryt strömmen.

2. Fronten öppnas genom att ta bort skruvar nertill på plastgavlar (2x), vinkla ut fronten i nederkant och sedan lyfta den uppåt.

(Fig. 8)

3. Montera tillbaka fronten.

### Skötsel

I alla elektriska värmeapparater kan mindre knäppningar förekomma på grund av rörelser när materialet utvidgar och drar ihop sig vid temperaturändringar.

Eftersom fläktarnas motorer och övriga komponenter är underhållsfria krävs inget annat underhåll än regelbunden rengöring, hur ofta beror på de lokala omständigheterna dock minst två gånger per år. Insugs- och utblåsgaller, fläktar och element kan dammsugas eller torkas av med torr trasa. Vid dammsugning använd borste för att inte skada ömtåliga delar. Undvik starkt basiska eller syrahaltiga rengöringsmedel.

### Överhettningsskydd

Fläktkonvektorn är försedd med överhettningsskydd. Överhettningsskyddet återställs genom att aggregatet slås av under 10 minuter.

### Byte av fläktmotor

1. Bryt strömmen.

2. Fronten öppnas genom att ta bort skruvar

nertill på plastgavlar (2x), vinkla ut fronten i nederkant och sedan lyfta den uppåt.

(Fig. 8)

3. Lossa motorns kablar.

4. Lossa motorns fästskruvar och lyft ur den.

5. Montera ny motor i omvänd ordning.

6. Montera tillbaka fronten.

### Förpackning

Förpackningsmaterialen är valda med hänsyn till miljön och är därför återvinningsbara.

### Hantering av uttjänt produkt

Denna produkt kan innehålla, för funktionen nödvändiga, men för miljön skadliga ämnen och får därför inte slängas bland vanliga hushållssopor när den inte längre används, utan skall lämnas till en återvinningsstation. Närmare information om var och hur återvinning skall ske kan fås av de lokala myndigheterna eller där produkten köptes.

### Säkerhet

- *Vid alla installationer av elvärmda produkter bör jordfelsbrytare 300 mA för brandskydd användas.*
- *Säkerställ att området kring apparatens insugs- och utblåsgaller hålls fritt från material som kan hindra luftströmmen genom apparaten!*
- *Apparaten får ej övertäckas helt eller delvis då överhettning av apparaten kan medföra brandfara!*
- *Denna apparat kan användas av barn över 8 år och av personer med nedsatt fysisk, känslomässig eller mental förmåga, och av personer med bristande erfarenhet eller kunskap, under förutsättning att de övervakas eller att de får anvisningar angående säker användning av apparaten och dess inneboende faror. Barn får ej leka med apparaten. Rengöring och underhåll skall utföras av användaren och får inte utföras av barn utan övervakning.*
- *Håll barn under 3 års ålder på avstånd från apparaten eller övervaka dem noga.*
- *Barn mellan 3 och 8 års ålder får endast sätta på och stänga av apparaten om den är placerad eller installerad på den normala användningsplatsen och barnen övervakas noga och instrueras om säker*

användning av apparaten och de risker som finns.

- Barn mellan 3 och 8 års ålder får inte sätta i stickproppen, ställa in, rengöra eller underhålla apparaten.

**WARNING:** Vissa delar av apparaten kan bli mycket varma och orsaka brännskador. Var särskilt uppmärksam om det finns barn eller känsliga personer i närheten.

## Reglering

- Denna produkt betraktas som en rumsvärmare enligt Ecodesignförordning (EU) 2015/1188 och är utrustad med smart reglering som bland annat inkluderar:
  - Elektronisk rumstemperaturreglering plus veckotimer
  - Rumstemperaturreglering med detektering av öppna fönster
  - Adaptiv startreglering

Fläktkonvektorn är försedd med en digital display på vilken alla inställningar görs och kan även fjärrstyras via en app (iOS, Android) eller webbläsare.

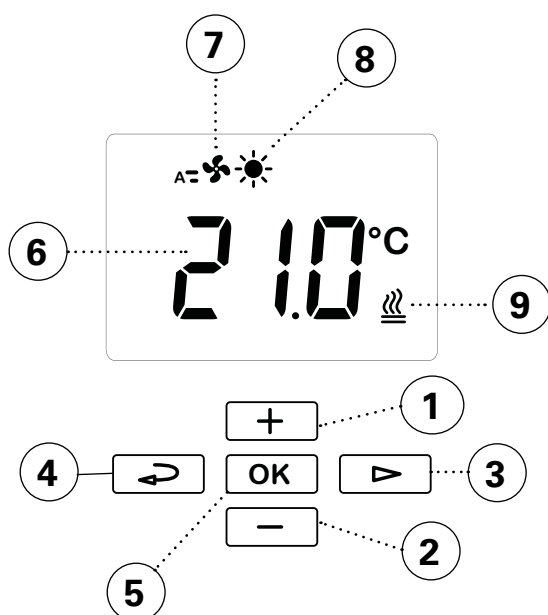
## PF Smart App

PF Smart kan även fjärrstyras via en app (iOS, Android) eller webbläsare. Det som behövs är en RF-modul per fläktkonvektor, en hub samt trådlös internetuppkoppling. Se tillbehör i introduktionssidor och separat manual.



## Uppstart

### Startskärm och knappsats



### Knappsats

- 1 Öka / uppåt
- 2 Minska / neråt
- 3 Användarmeny / gå mellan val / gå vidare
- 4 Tillbaka
- 5 Bekräfta / välj

### Skärm

- 6 Önskad rumstemperatur (börvärde)
- 7 Fläktläge Auto aktivt
- 8 Temperaturläge Komfort aktivt
- 9 Värme på

När skärmen är inaktiv, aktiveras den genom knapptryckning på valfri knapp.

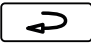

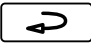
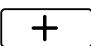
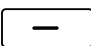
PF Smart levereras med förinställda värden. Temperaturen ändras enkelt med + eller -. PF Smart kan även anpassas efter önskemål, se följande sidor.

#### Förinställda värden

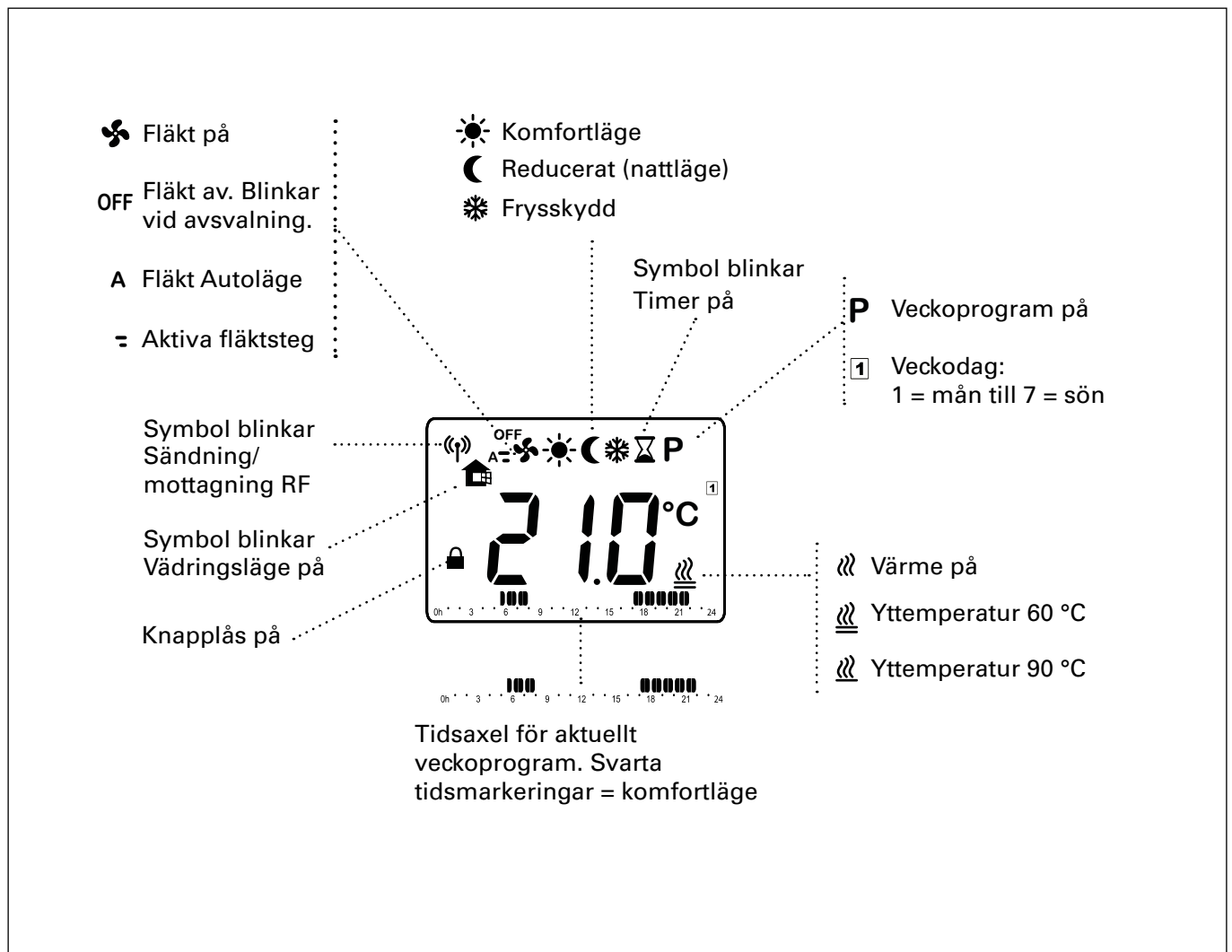
Börvärde	21 °C
Fläktläge	Auto
Temperaturläge	Komfort

Vid första uppstart eller efter ett längre strömbortfall behöver klockan ställas in. Om inte veckoprogram ska användas och klockan inte ska ställas in, går detta att komma förbi genom att trycka ok upprepade gånger tills startskärmen visas.

#### Snabbfunktioner

Håll nere	Snabbfunktion
 + 	Knapplås på/av
	Visa Klocka och Veckodag
 + 	Aktuell rumstemperatur (ärvärde)

#### Skärmsymboler



## Fläktläge

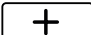
Fläkthastigheten kan ställas in så den passar behoven. Lägen: Auto/Låg/Hög/Av.

 Användarmeny

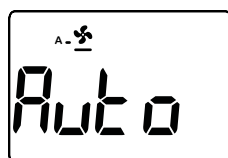
Välj 



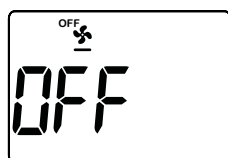
 Bekräfta

 Ställ in önskat fläktläge.

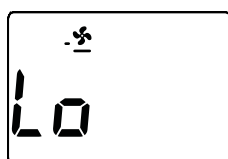




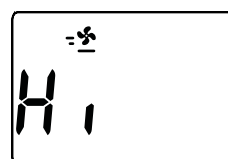
Auto



AV



Låg



Hög


 Bekräfta

## Temperaturläge

Möjlighet finns att välja mellan tre lägen - komfort, reducerat läge (nattnläge) eller frysskydd. Inställda värden för läge Komfort och Reducerat tillämpas även i veckoprogram, när sådant används.

 Användarmeny

Välj läge i användarmeny:

 Komfortläge

 Reducerat (nattnläge)

 Frysskydd

 Bekräfta

 Ställ in önskad rumstemperatur.



 Bekräfta

Fläktläge	Funktioner
Auto	Fläkten går på lågfart förutom: - när rumstemperaturen är mer än 2 °C under börvärdet, då ökar fläkten till högfart för en kortare uppvärmningstid - om det är för varmt i apparaten
AV	Fläkten är av. När Av väljs går fläkten först under en avsvälningsstid för att rätt temperatur ska uppnås innan den stängs av. Interngivare styr, vilket kan ge effektreducering, för att förhindra för hög interntemperatur.
Låg	Lågfart. Interngivare styr, vilket kan ge effektreducering, för att förhindra för hög interntemperatur.
Hög	Högfart

## Förinställda värden

Temperaturläge	Börvärde	Fläktläge
Komfortläge	21 °C	
Reducerat (nattnläge)	18 °C	
Frysskydd	10 °C	Hög (låst)

Se avsnitt Fläktläge för att ställa in önskat fläktläge. För temperaturläge Frysskydd är fläktläget låst till Hög (för att ge maximal värmespridning).

## Timer

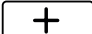
Börvärdet kan ändras under en begränsad tid med timern (1 timme till 45 dagar). Fläkten går på inställt värde.

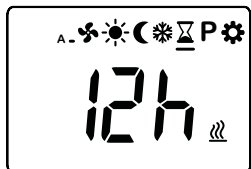
 Användarmeny

Välj 




 Bekräfta

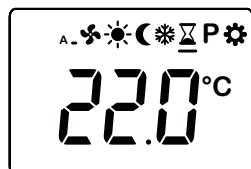
 Ställ in önskad tid.



1h - 45d

 Bekräfta

 Ställ in önskad rumstemperatur.



 Bekräfta

Under tiden timern räknar ner blinkar timersymbolen och skärmen visar omväxlande tiden som återstår och börtemperaturen.

När tiden är slut återgår enheten till tidigare inställningar.

## Veckoprogram

PFS har nio stycken förinställda veckoprogram (P1-P9) och möjlighet att lägga in ytterligare fyra stycken (U1-U4).

Funktionen ITCS (förinställd) gör att regleringen lär sig när det behöver starta för uppnå en viss börtemperatur vid ett visst klockslag i den miljön det används. Den kan avaktiveras, se Inställningar.

### Förinställda program

Program	Beskrivning	Komfortläge*
P1	Bostad	Mån-fre: 05:30 - 08 17 - 22 Lör-sön: 07 - 23
P2	Bostad, sen	Mån-fre: 06:30 - 10 19 - 23:30 Lör-sön: 07:30 - 23:30
P3	Bostad, kort	Mån-fre: 06 - 09 16 - 23 Lör-sön: 07 - 23
P4	Bostad, bara dag	Mån-sön: 06 - 22
P5	Helg	Fre: 17 - 23 Lör-sön: 07 - 23
P6	Kontor	Mån-fre: 06 - 18
P7	Kontor, sen	Mån-fre: 09 - 21
P8	Butik, sen	Mån-fre: 09 - 22 Lör-sön: 09 - 20
P9	Butik	Mån-fre: 09 - 18 Lör-sön: 09 - 14

\*) Övrig tid: Reducerat (nattläge)

Läs mer på följande sidor.

## Inställning av veckoprogram

 Användarmeny

Välj **P**




P1 eller senast använda program visas.

 Bekräfta

### Val av förinställt program P1 - P9

 Välj P1-P9.



 Växla mellan veckodagar med pilen för att se tider för valt program. 1=mån till 7=sön. Tiderna då Komfortläge är aktivt kan ses nere i displayen för vald veckodag.

 Bekräfta med ok för att starta programmet.

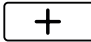
### Inställning av eget program U1-U4

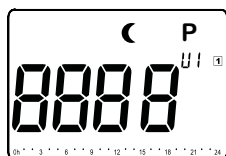
 Välj U1-U4.



 Håll inne OK 2 sek. för att bekräfta.

Måndag **1**

 Välj att börja inställningen för Reducerat läge eller Komfortläge.

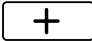


Reducerat (nattläge)



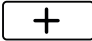
Komfortläge

 Bekräfta

 Välj starttid för valt läge (Reducerat/ Komfort).

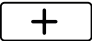


 Bekräfta


 Välj mellan Reducerat läge eller Komfortläge för nästa tid.



 Bekräfta


 Välj starttid för valt läge (Reducerat/ Komfort).

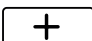


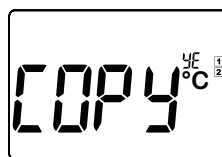
 Bekräfta

Dessa steg kan upprepas till ett fullständigt program är inlagt. När programmet är klart, fortsätt till nästa dag.

Följande dagar, tis - sön **2 3 4 5 6 7**

 Stega fram till nästa dag.

 Välj kopiera (COPY) för att kopiera föregående dags inställningar eller nej (no).



Ja till att kopiera

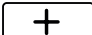


Nej till att kopiera


 Bekräfta

Om nej (no) väljs, gör inställningar på samma sätt som Måndag 1.

När alla 7 dagar är klara kommer spara (SAVE) upp.

 Välj ja till att spara (YE) eller nej (no).




 Bekräfta med ok för att starta programmet.

## Inställningar

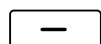
 Användarmeny

Välj 



 Bekräfta

 Välj mellan menyvalen.



 Bekräfta

## Strömbortfall

Observera att vid strömbortfall längre än 12 timmar behöver inställningar för tid och datum kontrolleras. Är klockan inte rätt inställd påverkas veckoprogram.

Menyval	Funktioner	Förinställda värden	Beskrivning
<b>Time (01)</b>	För veckoprogram. Klocka och datum.	Måste ställas in om veckoprogram ska användas.	Ställ in följande: - timme (24 h) - minut - veckodag: mån=1, sön=7 - dag/månad - år Öka/minska med +/-. Bekräfta varje steg med OK.
<b>dst (02)</b>	För veckoprogram. Sommar-/vintertid.	På (on)	Växla mellan på (on) och av (OFF) med +/-. Bekräfta val med OK.
<b>Frt (03)</b>	För veckoprogram. Ingen fläkt (fläkt av) i reducerat läge.	Av (off)	Växla mellan på (on) och av (OFF) med +/-. Bekräfta val med OK.
<b>In t (04)</b>	Läsa interntemperatur.	-	Tryck OK för att återgå till meny.
<b>ItcS (05)</b>	För veckoprogram. Regleringen lär sig när det behöver starta för uppnå en viss börtemperatur vid ett visst klockslag i den miljö det används.	På (on)	Växla mellan på (on) och av (OFF) med +/-. Bekräfta val med OK.
<b>rF (06)</b>	För PF Smart App. Para ihop RF-modul med regleringen.	-	Se separat manual för PF Smart App.
<b>oPn (07)</b>	Vädringsläge för att spara energi vid t ex öppet fönster. Om temperaturen sjunker mer än 3 °C på en minut går regleringen in i frysskyddsläge i 15 min (se Temperaturläge). Om inte temperaturen sjunker ytterligare efter 15 minuter går regleringen tillbaka till tidigare inställning.	På (on)	Växla mellan på (on) och av (OFF) med +/-. Bekräfta val med OK.
<b>clr (08)</b>	Fabriksåterställning. Återställer värden till fabriksinställning.	-	Växla mellan nej (no) och ja (YES) med +/-. För att fabriksåterställa väljs genom att OK hålls inne cirka 4 sek (nedräkning).
<b>uEe (09)</b>	Läsa versionsnummer.	-	Tryck OK för att återgå till meny.



## Felsökning

Symptom	Orsak	Åtgärd
<b>Fläktsymbolen blinkar. Ingen värme och fläkten går på högsta hastighet.</b>	Interntemperaturen har överskridit det översta gränsvärdet, trots att värmen är avslagen. Fläktarna går automatiskt på högsta hastighet och värmen blockeras tills interntemperaturen är under gränsvärdet, för att sedan återgå till tidigare inställningar.	<ul style="list-style-type: none"> <li>• Kontrollera att luftflödet inte är blockerat vid insugsgaller eller utblåsgaller.</li> <li>• Rengör invändigt.</li> <li>• Kontrollera att interngivare (vid utblåsgaller) sitter korrekt.</li> </ul>
<b>Texten "Heat OFF" visas. Ingen värme.</b>	Regleringen upplever att ingen värme avges från värmeelementet. (Temperaturskillnaden mellan rumsgivare och interngivare är mindre än 5 °C efter 90 sek.)	<ul style="list-style-type: none"> <li>• Kontrollera att luftflödet inte är blockerat vid insugsgaller eller utblåsgaller.</li> <li>• Bryt strömmen i minst 10 min så att överhettningsskyddet återställs.</li> <li>• Slå på strömmen och kvittera larmet genom att hålla inne OK i 3 sekunder.</li> </ul>
<b>Texten "Sens Out" blinkar i displayen och det kommer ingen värme.</b>	Den övre sensorn är defekt eller har lossnat från sin infästning.	Kontakta Frico för support.
<b>Texten "Sens In" blinkar i displayen och det kommer ingen värme.</b>	Den nedre sensorn är defekt eller har lossnat från sin infästning.	Kontakta Frico för support.
<b>Fläktkonvektorn avger värme, men det blir successivt allt svårare att uppnå önskad rumstemperatur, trots att inställningarna är oförändrade.</b>	Interntemperaturen uppnår sitt gränsvärde allt snabbare, vilket begränsar värmeavgivelsen.	<ul style="list-style-type: none"> <li>• Kontrollera att luftflödet inte är blockerat vid insugsgaller eller utblåsgaller.</li> <li>• Rengör invändigt.</li> <li>• Kontrollera att samtliga motorer fungerar korrekt.</li> </ul>
<b>Samtliga fläktar står stilla.</b>	Fläkthastigheten är satt till OFF.	Ändra fläktläge till Auto.
	Funktionen med fläktavstängning vid reducerat läge (FRT) är aktiv.	Sätt FRT-funktionen till OFF under Inställningar.
	Snabbkontakten till första motorn har lossnat.	Kontrollera fläktmotoranslutningarna.

Vid fortsatta problem, kontakta Frico för support.

## Översättning introduktionssidor

- Minimum distances
- Mounting with wall brackets
- Align the wall bracket
- Possibility to use guide holes for easy positioning
- Fastening with lockplate
- Mounting when a connection box is to be placed behind the unit
- Free space to mount the connection box behind the unit
- Bending the wall bracket
- Portable use
- Floor stand
- Open the unit
- Change the maximum surface temperature from 90°C to 60°C by removing the jumper. Default 90°C.
- Accessories
- Minimiavstånd
- Montering med väggkonsoler
- Rikta väggfästet
- Möjlighet att använda guidehål för att underlätta placering
- Fastsättning med låsbleck
- Montering när en kopplingsbox ska placeras bakom enheten
- Fritt utrymme för kopplingsbox bakom enheten
- Böjka väggfästet
- Portabelt bruk
- Golvstativ
- Öppna aggregat
- Ändra maximal yttemperatur från 90°C till 60°C genom att ta bort bygel. Förinställt 90°C.
- Tillbehör

## Tekniska data

Output [W]	= Effekt
Airflow [m <sup>3</sup> /h]	= Luftflöde
Sound level [dB(A)]	= Ljudnivå
Voltage [V]	= Spänning
Amperage [A]	= Ström
Output motor [W]	= Effekt motor
Weight [kg]	= Vikt

\*) Förutsättningar: Avstånd till aggregat 2 meter. Riktningfaktor: 2. Ekvivalent absorptionsarea 12,75 m<sup>2</sup>. Vid lägst/högst luftflöde.

Kapslingsklass: IP24.  
CE-märkt.



**Main office**

Frico AB  
Industrivägen 41  
SE-433 61 Sävedalen  
Sweden

Tel: +46 31 336 86 00

mailbox@frico.se

www.frico.net

**For latest updated information and information  
about your local contact: [www.frico.net](http://www.frico.net).**