

Trygga säkerhetslösningar

Tufvassons har ett brett utbud av transformatorer och över femtio års erfarenhet av egen tillverkning. Vi vägleder dig till rätt strömförsörjning av larm, passage-system, kameraövervakning och låsutrustning. Behöver du en produkt som inte finns så ser vi till att tillverka den.



Illustrative bild

Säker strömförsörjning till larmet

Transformatorn är anpassad till säkerhetsområdet och används ofta till strömförsörjning av signalanordning. Transformatorn används då kraven på isolation och säkerhet är utöver de vanliga. Den lämpar sig för spänningsmatning i SELV- och PELV-anläggningar såsom övervakningssystem, temperaturreglering och larm. Självklart är transformatorn också skyddad mot kortslutning och överbelastning samt uppfyller försäkringsbolagens krav på själv-slocknande plast i höljet

Typ:	PSS 10	
Art.nr.:	6009-0097	E nr 52 021 58
Inspänning:	230V, 50-60 Hz	
Utspänning:	12 V	
Effekt:	10 VA (0,9A)	
P0	<1,5W	
Vikt:	0,32 kg	
Kapslingsklass:	IP40	
Isolationsklass:	4,22 kV	
Omgivningstemp:	max. 40 °C.	
Utförande:	<ul style="list-style-type: none"> - Hårdplastingjuten transformator i grå kapsling av slagtålig, självslocknande termoplast (V0). - Dubbelisolerad (skall ej skyddsjordas). - Skyddad mot kortslutning och överbelastning med PTC-skydd, för att återställa utlöst strömskydd koppla ifrån nätspanningen i 10 sekunder. - Primär kopplingsplint 2-polig 2,5 mm² max. vridmoment 0,25 Nm. - Sekundär kopplingsplint 2-polig 2,5 mm² max. vridmoment 0,25 Nm. 	
Montage:	Snäppfastsättning på 35mm DIN-skena i apparatskåp eller normlåda alternativt väggmontage med skruv.	
Tillverkningsnorm:	Säkerhet:	EN 61 558-1/2-6
	Emission:	EN 61 000-6-3, IEC 62041
	Immunitet:	EN 61 000-6-2, IEC 62041
Övrigt:	Om det krävs för installationen i fråga, skall transformatorn i den fasta installationen föregås av en allpolig el-kopplare.	



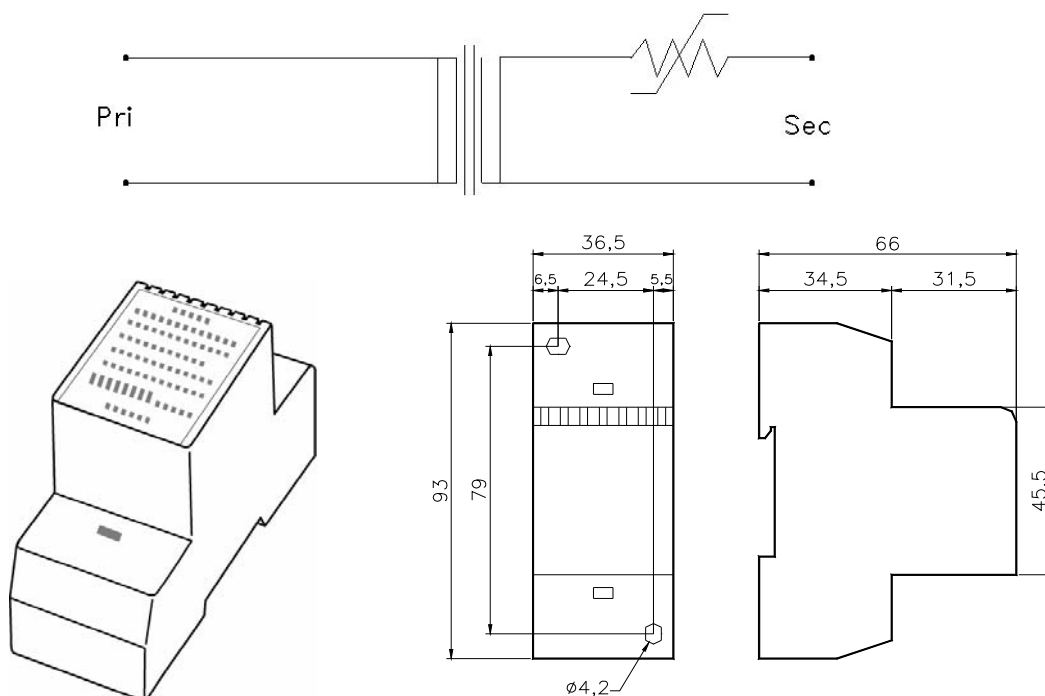
03/19



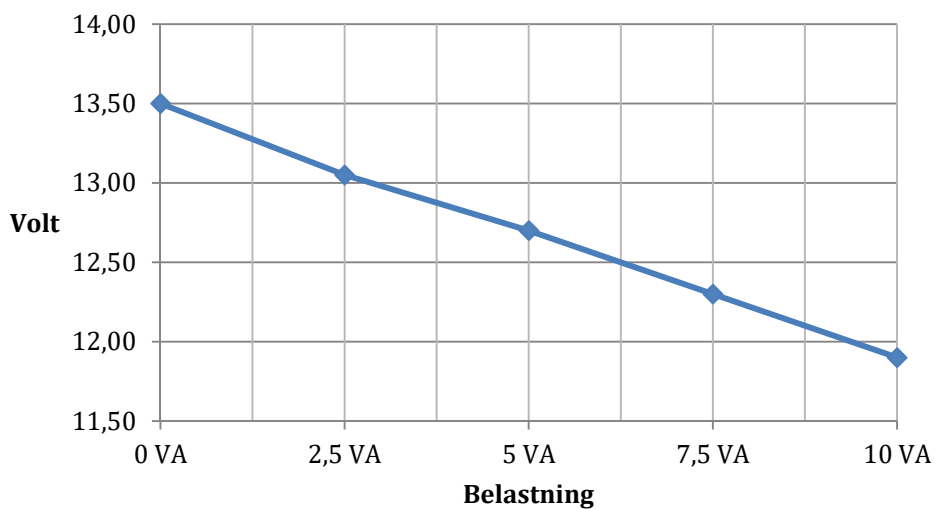
Tufvassons AB · Märstavägen 20 · 193 40 Sigtuna · Tel 08-594 809 00 · Fax 08-592 52 768
E-post order@tufvassons.se · www.tufvassons.se

Ett företag inom ADDTECH-koncernen.

Kopplingschema och Produktillustration



Belastningsdiagram



03/19



Tufvassons AB · Märstavägen 20 · 193 40 Sigtuna · Tel 08-594 809 00 · Fax 08-592 52 768
E-post order@tufvassons.se · www.tufvassons.se

Ett företag inom ADDTECH-koncernen.