

zabra



Teknisk beskrivning

IP klass :	IP 66*
IK klass :	IK 10*
Vindmotstånd :	0.054 CxS (m ²)
Strömtillförsel :	350mA
Effekt :	30W
Elektrisk klass :	Class 1-EU
Montage :	Universal 48-60mm
Kabel :	6 meter
Material (kropp) :	Aluminium och PC
Material (skyddsglas) :	Polykarbonat
Vikt :	4,9kg
Installationshöjd :	3,5-5m
Färg :	Akzo900gs (Mörkgrå)

* Enligt IEC-EN60598 och IEC-EN62262

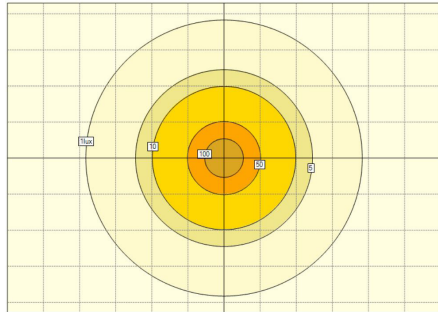
Zela

Zela finns nu med både symmetrisk och asymmetrisk ljusbild för utökat användningsområde. Armaturen har den senaste diodtekniken som gör att den klarar av att lysa länge. Genom att använda sig av en bas i aluminium är armaturen bra på att leda bort värme från elektronik och dioder. Zela går att få både i varmvit samt neutralvit färgtemperatur vilket gör att den fungerar i flera olika miljöer.

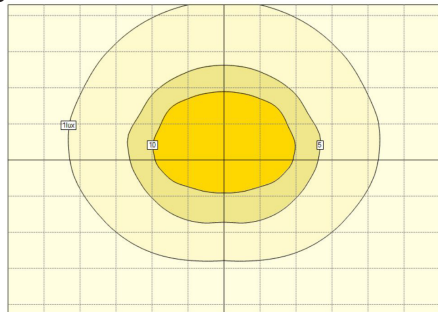
E-nr	Benämning	Lumen	Färgtemp	Ra-värde
7747824	Zela LED 3000K SYM	2517 lm	3000K	Ra 80
7747825	Zela LED 4000K SYM	2785 lm	4000K	Ra 70
7748167	Zela LED 3000K ASYM	1879 lm	3000K	Ra 80
7748168	Zela LED 4000K ASYM	2079 lm	4000K	Ra 70

zabra

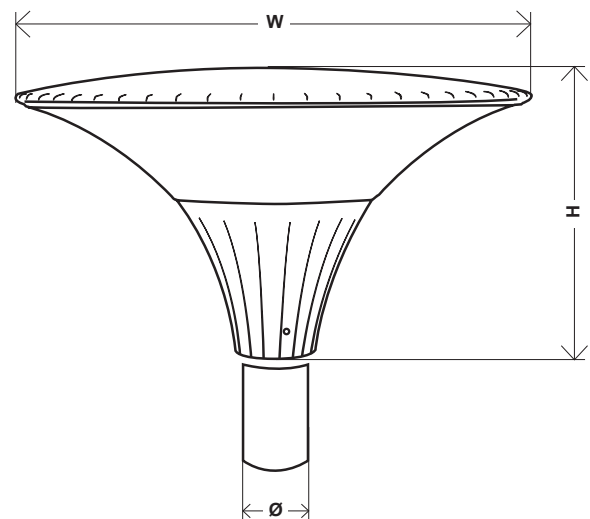
Symmetrisk



Assymmetrisk



Zela



Mått : 578x324 DxH mm

Övrig information

- Upp till 87% besparing mot konventionella installationer
- 10kV överspänningsskydd
- Förinstallerad kabel för enkel installation

