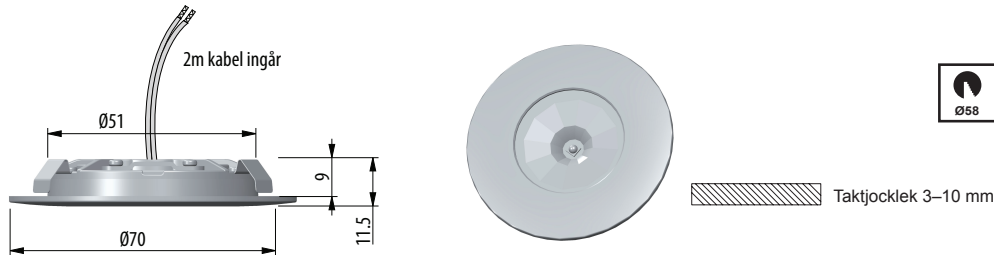


Möbeldownlight Tunn 2W

- Lågbyggande minidownlight för infällnad i möbel, kök och badrum.
- Bestyckad med 2W LED och med ett ljusflöde på 175lm vid 2700K och 185lm 3000K.
- För infällnad direkt mot normalt brännbara material. Ingen luftspalt bakom armaturen är nödvändig.
- Endast 9mm infällnadsdjup.
- IP44. Levereras med 2m kabel.
- Ansluts till konstantsströmskonverter 700mA (kan även anslutas till 350mA då med effekt 1W och 80lm/2700K och 90lm/3000K).

Måttskisser



Teknisk specifikation

E-nummer	Artikelnummer	Färg	Effekt (W)	Ljumsängd (lm)	Konstantström (mA)	Färgtemperatur (K)	RA	Spridningsvinkel (°)
74 663 49	ZD227W	Vit	2W +-10%	175lm+-5%	700mA	2700K	82	100°
74 663 54	ZD230W	Vit	2W +-10%	185lm+-5%	700mA	3000K	82	100°



Produkten uppfyller CE.

Produkten ska användas inomhus.

Produktens fram- och baksida är klassade IP44.

Produkten är en klass III armatur.

Produkten ska anslutas till konstantströmsdrivdon 700mA.

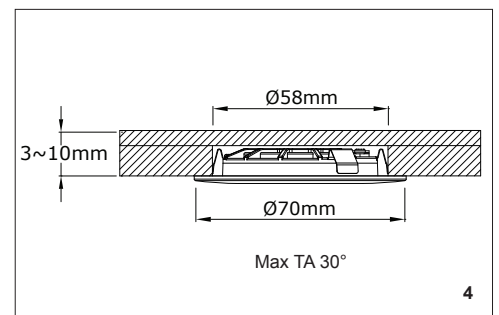
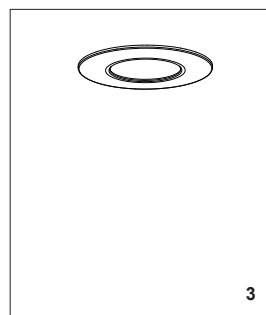
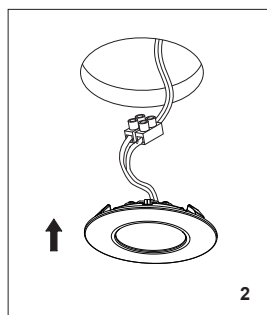
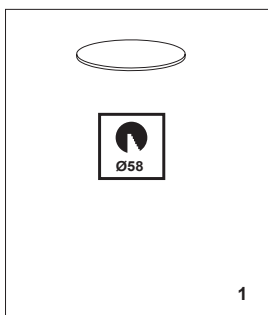
Vid inkoppling av fler än en armatur ska dessa seriekopplas från plus till minus.

Håltagningsmått Ø58mm.

Källsorteras som elavfall.

Säkerhet och installation

- 1) Installationen ska ske av en behörig elektriker.
- 2) Produkten får inte modifieras.
- 3) Se till att spänningen är frånslagen före installation.
- 4) Armaturen är en klass III armatur och ska anslutas till konstantströmsdrivdon 700mA. Vid koppling av fler än en armatur ska dessa seriekopplas, från plus till minus.
Vid anslutningen av armaturerna ska mångtrådig ledare 0,5mm²-1,5mm² användas. Specifikationen för drivdonet bestämmer max ledningslängd och max antal armaturer per slinga. Strömmen ska aldrig regleras på sekundärsidan.
- 5) Se installationsinstruktioner på bilderna nedan. Var noga med att följa anvisningarna på bild nummer 4 gällande storlek på minsta inbyggnadsmått. Observera att infällnadsdjupet på produkten är 9mm och ingen luftspalt är nödvändig.



Möbeldownlight Tunn 2W

Ljuskällan är utbytbar. Byte av ljuskälla görs av proffs för att säkerställa att bytet utförs korrekt och att produkten inte tar skada.

Ljuskälla

E-nummer	EPREL-nummer	Ljuskällans energiklass
74 663 49	1377926	F
74 663 54	1377919	F

Demonteringsinstruktioner

Demonteringsinstruktioner för testning och verifiering av ljuskälla.

