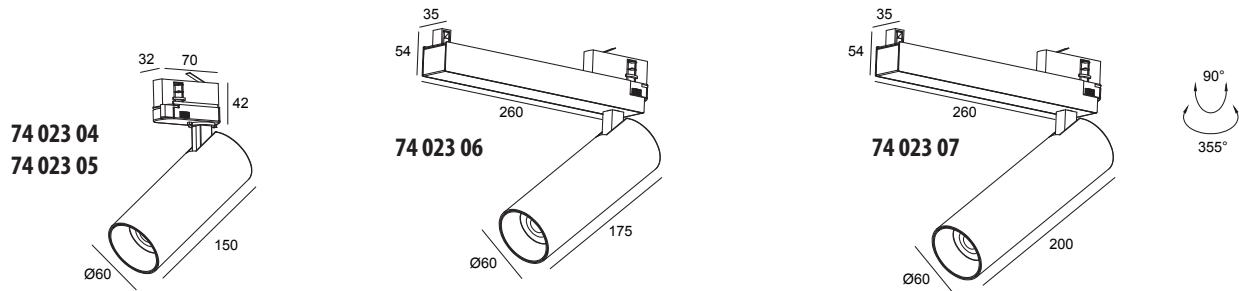


## Tracklight FORM 3000K

- FORM Tracklight, en slimmad och mycket väl avbländad spotlight med snygg design i effekterna 10W/20W/30W.
- Passar i alla typer av miljöer. Armaturen har ett utbytbar linssystem och ett fasdimringsbart drivdon med flimmerfri teknik.
- I 10W utförandet är drivdonet integrerat i armaturen.
- I 20W/30W utförandet är drivdonet monterat i en slimmad drivdonsbox för effektiv avkylning.
- Hög finish i pulverlackerad finstruktur i vitt och svart.
- Lins med 15° (E-nr: 74 023 09) och 24° (E-nr: 74 023 08) spridningsvinkel beställs separat.
- Levereras med 3-fasadapter för Global Trac skena.

### Måttskisser



### Teknisk specifikation

| E-nummer  | Artikelnummer | Färg  | Effekt (W) | Primärsidan spänning | Ljumsängd   | Färgtemperatur (K) | RA-värde | Spridningsvinkel (°) | IP-klass |
|-----------|---------------|-------|------------|----------------------|-------------|--------------------|----------|----------------------|----------|
| 74 023 04 | ZT2103W       | Vit   | 10W +5%    | 230V 50Hz            | 900lm +-5%  | 3000K              | 90       | 36°                  | IP20     |
| 74 023 05 | ZT2103B       | Svart | 10W +5%    | 230V 50Hz            | 900lm +-5%  | 3000K              | 90       | 36°                  | IP20     |
| 74 023 06 | ZT2203W       | Vit   | 20W +5%    | 230V 50Hz            | 1800lm +-5% | 3000K              | 90       | 36°                  | IP20     |
| 74 023 07 | ZT2303W       | Vit   | 30W +5%    | 230V 50Hz            | 2700lm +-5% | 3000K              | 90       | 36°                  | IP20     |



CE Produkten uppfyller CE.

Indoor Produkten får endast användas inomhus.

IP20 Armaturen är klassad IP20.

Ground Anger skyddsklass, klass I, för jordad anslutning.

230V Anger driftspänning.

355° Produkten är roterbar 355°.

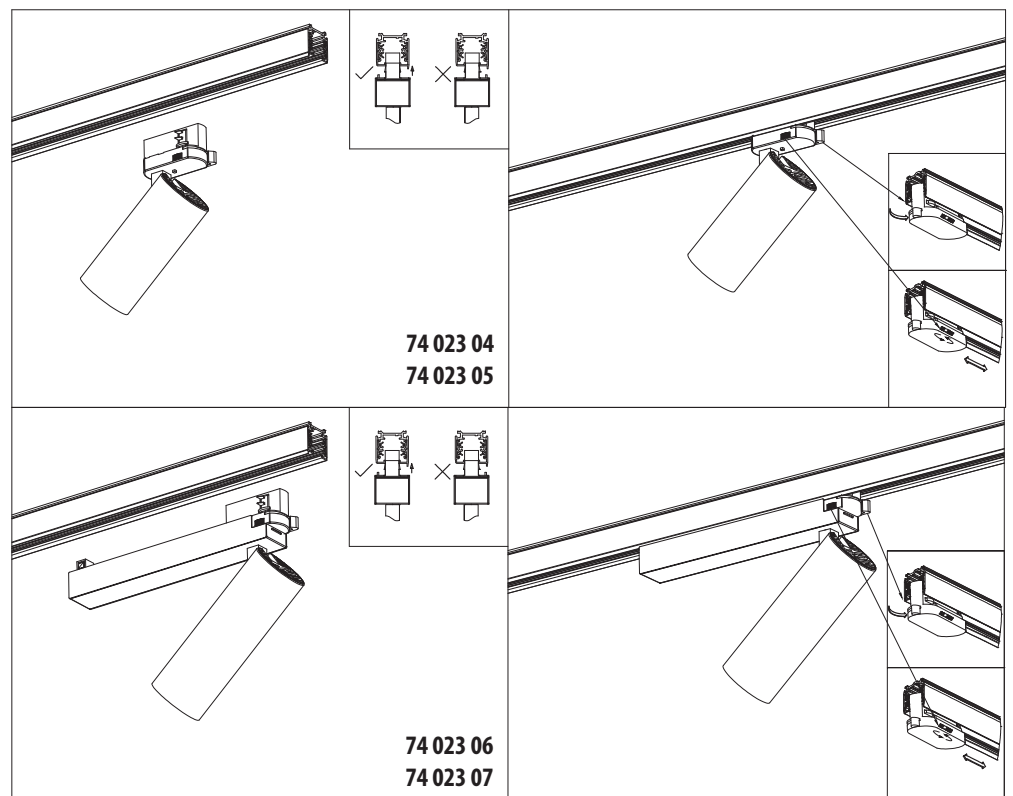
90° Produkten är ställbar 90°.

Dimmable Produkten kan ljusregleras.

Non-halogen Källsorteras som elavfall.

### Säkerhet och installation

- 1) Installation ska ske av en behörig elektriker.
- 2) Produkten får inte modifieras.
- 3) Se till att spänningen är frånslagen före installation.
- 4) Installera armaturen enligt instruktionerna nedan.



# Tracklight

Ljuskälla och drivdon är utbytbara. Byte av ljuskälla och drivdon görs av proffs för att säkerställa att bytet utförs korrekt och att produkten inte tar skada.

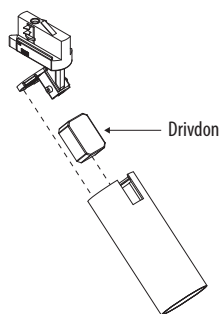
## Ljuskälla och drivdon

| Artikelnummer | Drivdon | EPREL-nummer | Ljuskällans energiklass | Artikelnummer | Drivdon | EPREL-nummer | Ljuskällans energiklass |
|---------------|---------|--------------|-------------------------|---------------|---------|--------------|-------------------------|
| 74 011 72     | 80001T  | 1089225      | E                       | 74 025 01     | 80002T  | 1089225      | E                       |
| 74 015 05     | 80001T  | 876256       | F                       | 74 025 02     | 80003T  | 988876       | E                       |
| 74 023 04     | 80002T  | 1089225      | E                       | 74 025 03     | 80004T  | 989187       | E                       |
| 74 023 05     | 80002T  | 1089225      | E                       | 74 746 85     | 80005T  | 988876       | E                       |
| 74 023 06     | 80003T  | 988876       | E                       | 74 746 86     | 80005T  | 988876       | E                       |
| 74 023 07     | 80004T  | 989187       | E                       |               |         |              |                         |

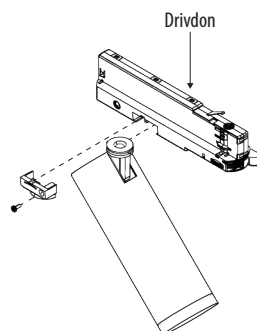
## Demoneringsinstruktioner

Demoneringsinstruktioner för testning och verifiering av ljuskälla samt drivdon.

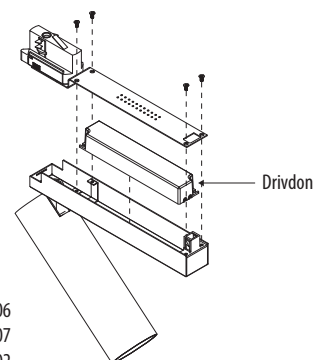
1. Frigör drivdonet enligt anvisning för det aktuella artikelnumret.



74 011 72  
74 015 05  
74 023 04  
74 023 05  
74 025 01



74 746 85  
74 746 86



74 023 06  
74 023 07  
74 025 02  
74 025 03

2. Frigör ljuskällan enligt anvisning.

