

ANSLUTNING TILL NÄTSPÄNNING

230 Vac 50Hz inbyggt batteri
230 Vac/dc 50 Hz centralt batteri back-up

ATT TÄNKA PÅ VID INSTALLATION

Bryt alltid nätspänningen innan armaturen öppnas!

- Vid stötspänningsprovning skall ej armaturen vara inkopplad.
- Full uppladdningstid för batteriet är 24 timmar.
- Armaturen får ej stå spänningslös under längre perioder utan att batteriet bortkopplas.

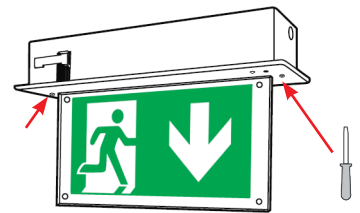
STS självtestsystem

STS självtestsystem gör automatiskt en test under 30 sek en gång i veckan och 1ggr/år sker ett 120 minuters test. Eventuella fel indikeras med diod på armaturens utsida.

20 timmar efter driftsättning/spänningsbortfall sker ett test under 30 sek. Efter ytterligare 4 timmar görs ett 120 min test. Därefter fortgår testerna veckovis enl. ovan

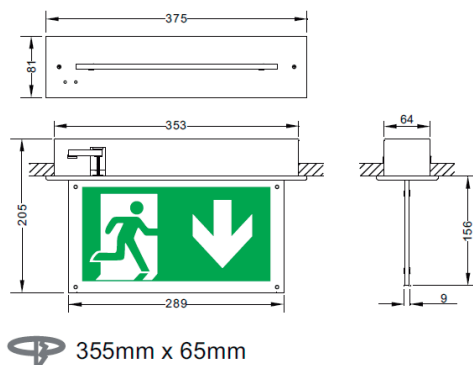
ÖPPNA

1.



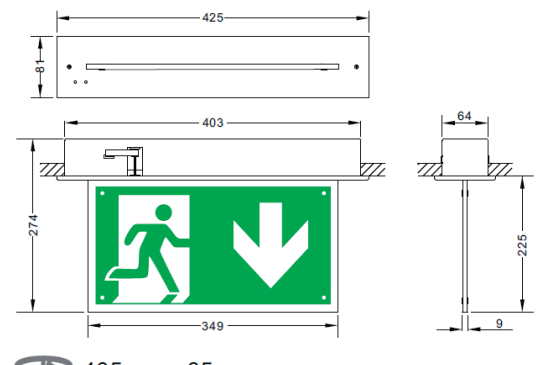
MONTAGE 25/40m

2. 25 m



355mm x 65mm

40 m



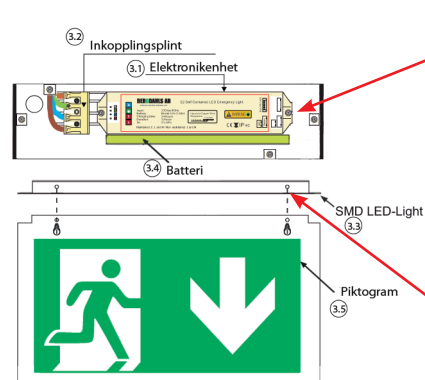
405mm x 65mm

SJÄLVTESTINDIKERING

BERGDAHLS AB NÖDBELYSNING RÄDDAR LIV	
● Nätdrift OK (Fast sken)	● Uthållighetstest (Ej slutfört)
● Funktionstest (Blinkar långsamt)	● Fel på ljuskälla (Blinkar långsamt)
● Uthållighetstest (Blinkar snabbt)	● Fel på batteri (Blinkar snabbt)
○ Spänningsbortfall (Släckt)	

ANSLUTNING

3.



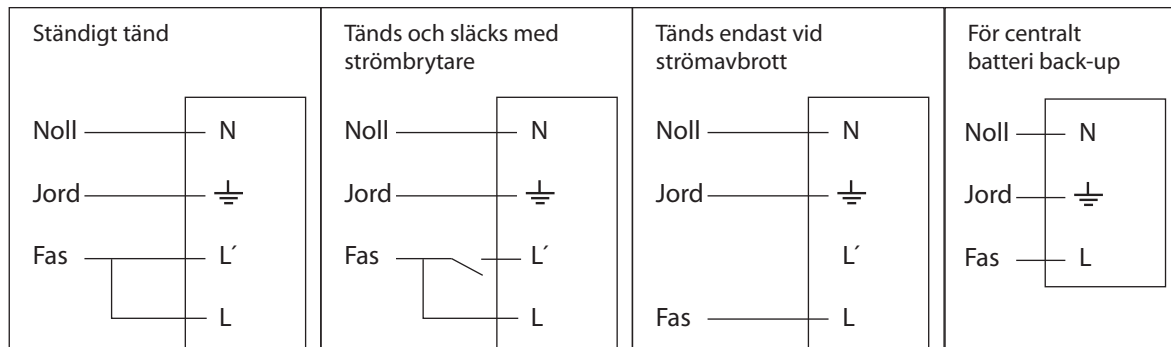
3.1 Anslut batteri (vid inbyggt batteri)

OBS! Armaturen får ej stå spänningslös under längre perioder utan att batteriet bortkopplas.

3.2 Skruva fast piktogramskivan

Gäller då skivan levereras löst.

NÄTANSLUTNING 3.3

SKRIV IN
INSTALLATIONSdatum
JUSTERA LJUSUTBYTE

4.

BERGDAHLS AB
NÖDBELYSNING RÄDDAR LIV

SUN-2 LED Centralized Conversion kit

230VAC 50Hz/230VDC ± 15%
12/15*0,2w(max)LED
λ: 0,55 0,03A Max 4,0VA
Class I IP 20
Ta: 0-45°C

Use solid copper wire stripped to 1,5-2,5 mm²
7,0-8,5 mm

J1 LED luminance adjust		luminescence	power consumption
S1	S2		
1	OFF OFF	50%	2.0VA/0.8W
2	OFF ON	75%	3.0VA/1.2W
3	ON ON	100%	4.0VA/1.6W

Installdatum: _____

Inkopplingsplint
Elektronikenhet

Justering av ljusutbyte (med DIP switch J1)

Elektronik	S1	S2
50%	OFF	OFF
75%	ON	OFF
100% förinställt	ON	ON

Gäller endast armatur för centralt batteri back-up

SKÖTSEL/
TESTINSTRUKTIONER
FÖR NÖDBELYSNING

Armaturer med inbyggt nödbelysningsaggregat samt STS självtestsystem

Månadstest

- Kontrollera att nödbelysningsarmaturerna fungerar vid normaldrift
- Kontrollera att indikering för laddning är aktiverad samt att inga felindikeringar är aktiverade.

Armaturer för centralt batterisystem

Dagligt test

- Nödbelysningsaggregatet kontrolleras dagligen att det är spänningssatt samt att inga eventuella felindikationer är aktiverade.

Månadstest

- Kontrollera att nödbelysningsarmaturerna fungerar vid normaldrift.
- Nödbelysningsarmaturernas funktion vid nöddrift kontrolleras genom att koppla från nödbelysningsaggregatets inkommande 230 volts matning. Efter fränkoppling kontrolleras att varje ansluten nödbelysningsarmatur lyser vid nöddrift.

Halvårstest

- Nödbelysningsaggregatets batterikapacitet kontrolleras.

Nödbelysningsaggregatets inkommande 230 volts matning kopplas från. Kontrollera att batterikapaciteten inte understiger en timme.

Förbrukad produkt

Förbrukad produkt får ej kastas med vanligt hushållsavfall. Produkten ska lämnas till en miljöstation för återvinning av elektriska produkter.

