

Monteringsanvisningar

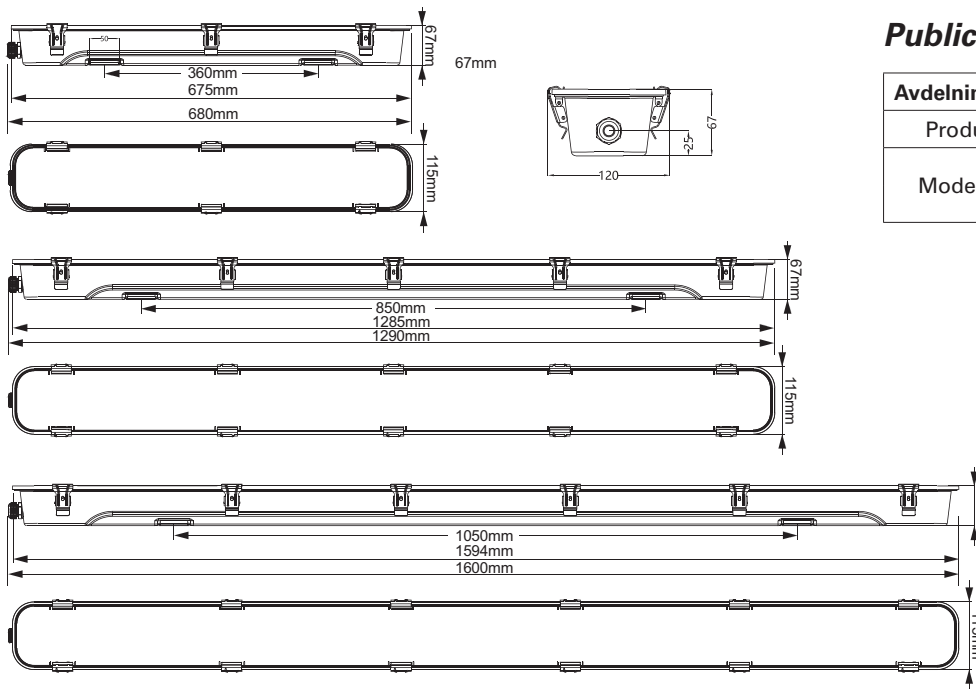


# ***Indy66 Inox***

SE 7215406, 7215407

***a-collection***

**Publiceringsdatum: 2018-07-30**



<b>Avdelning: R&amp;D</b>	
Produktnamn:	IP65 vattentät armatur
Modellnummer	YL12-50W-1300
	YL12-75W-1600

### Produktbeskrivning:

- Hölje: Rostfritt stål
- Diffusor: Härdat glas (klarglas eller frostat) eller PC opal diffusor 60 90 120 Spridningsvinkel
- Andra egenskaper: föroreningsfri, låg effektförbrukning, hög verkningsgrad och IP65;
- Slagtest hög-låg, miljötester hög luftfuktighet

### Funktioner:

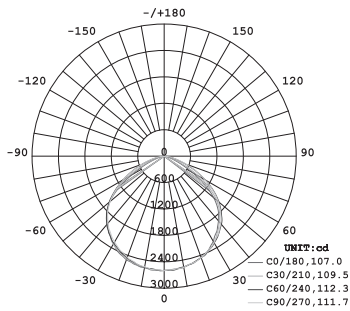
- Lämplig för miljöer med extrema temperaturer och hög luftfuktighet;
- Motståndskraft mot slag, seismisk aktivitet och stark ultraviolett och infraröd strålning;
- Över 70 % lägre effektförbrukning jämfört med konventionella lampor med liknande verkningsgrad;
- Brinntid 50 000 timmar och 5 års garanti

### Användningsområden:

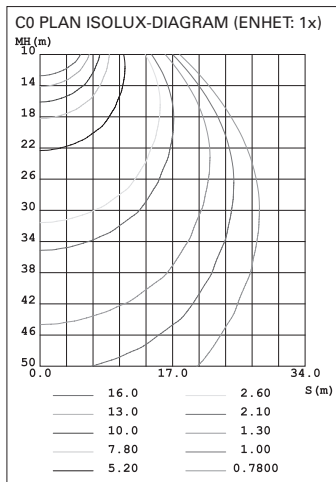
Fabriker, lager, depåer, tullbås, hallar, verkstadsområden och andra miljöer med hög takhöjd (inomhus och utomhus)

1. Tekniska parametrar (Testförhållanden: 25 °C / 55 % - 60 % fuktighet)		
Artikelnr	YL12-50W-1300	YL12-75W-1600
Effekt (W) +/- 10 %	50	75
Ingångsspänning/frekvens	AC 220-240V 50/60Hz	
Installation	Enkel och snabb installation under tak eller på yta	
Hölje/diffusor	Hölje av rostfritt stål och diffusor av härdat glas (klart eller frostat)	
Drivenhet	OSRAM / PHILIPS / TRIDONIC / Lokalt kinesiskt varumärke	
LED-varumärke	SAMSUNG 2835 / PHILIPS 3030	
CCT	2700-6500K (ANSI C78.377)	
CRI	>80	
5000K/Opal diffusor Verkningsgrad (+/- 3 %)	7 000 lm	10 500 lm
Effektfaktor	PF>0,9	
Spridningsvinkel	90° 120°	
Kapslingsklass	IP65	
Garanti	5 år	
Drifttemperaturområde	~20 °C ~40 °C	
Clips antal (st)	10	12
Produktens storlek (mm)	1280*110*65	1590*110*65

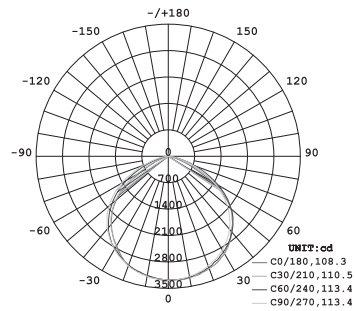
## YL12-50W-1300



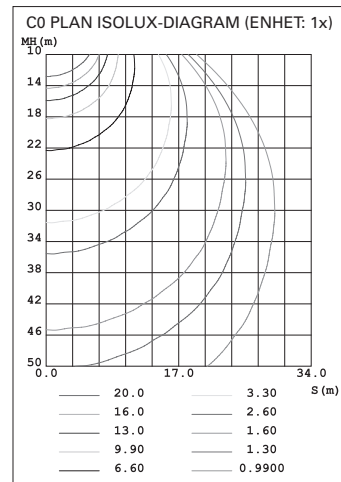
GENOMSNITTLIG SPRIDNINGSVINKEL  
(50 %) : 110,1 GR



## YL12-75W-1600



GENOMSNITTLIG SPRIDNINGSVINKEL  
(50 %) : 111,4 GR

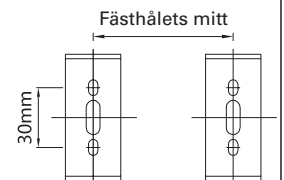


## Manuell instruktion

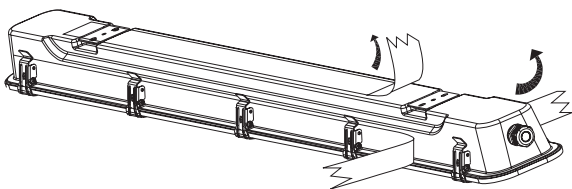
### Säkerhetsmeddelande:

1. Elinstallationer bör endast skötas av en behörig elektriker.
2. Koppla bort armaturen från eluttaget och vänta tills den har svalnat innan drivenheten tas bort.
3. Rör aldrig vid lampan när armaturen är påslagen.
4. I händelse av felfunktion bör fränkoppling av armaturen endast utföras av en auktoriserad servicetekniker.

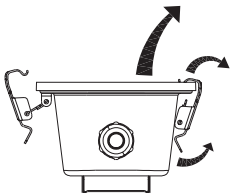
Modell	Effekt	Fästhållets mitt
YL12-50W-1300	50 W	850 mm
YL12-75W-1600	75W	1050 mm



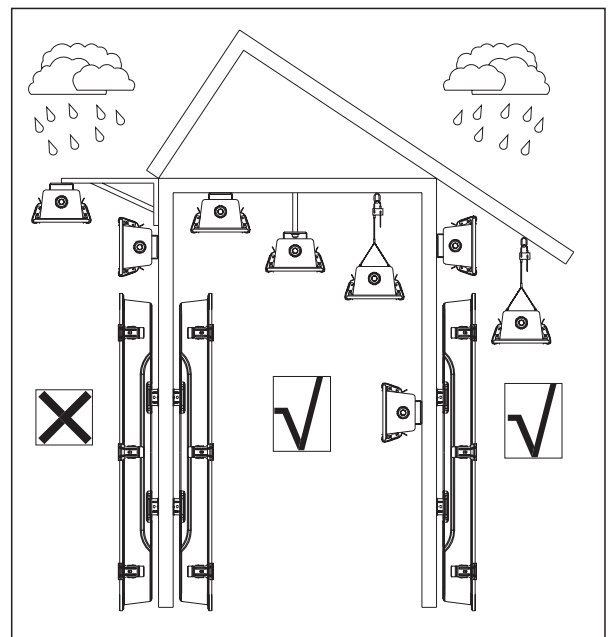
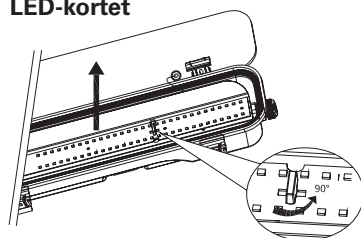
### A Dra av skyddsfilmen



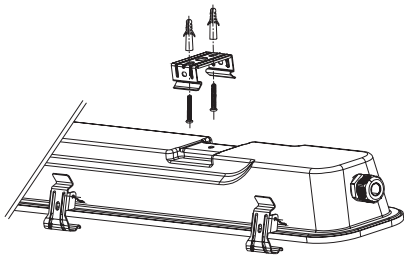
### B Öppna clipsen och ta bort linsen



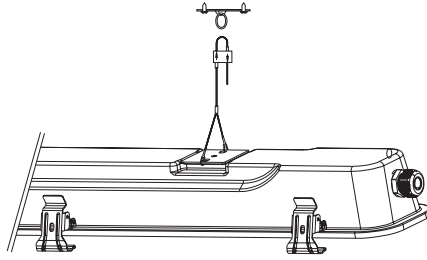
### C Lossa skruvarna och ta bort LED-kortet



## D Installation

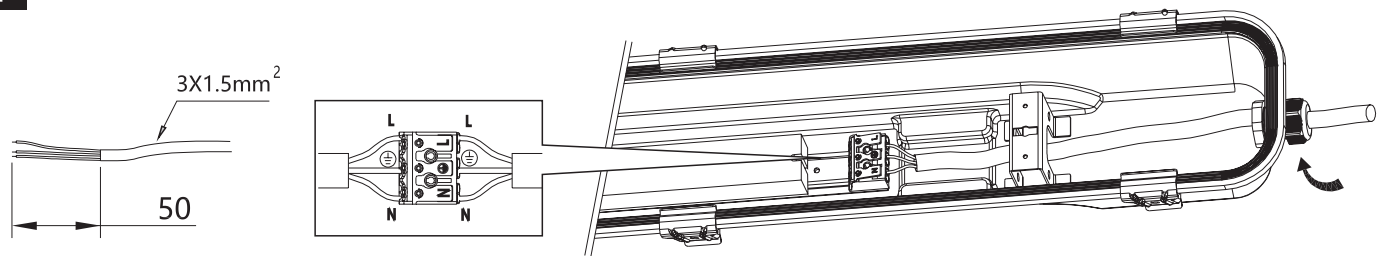


1. Takmontage

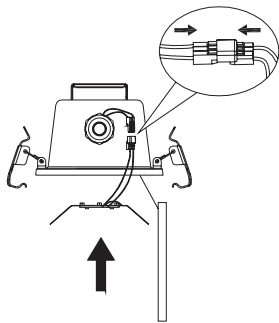


2. Nedpendlat montage

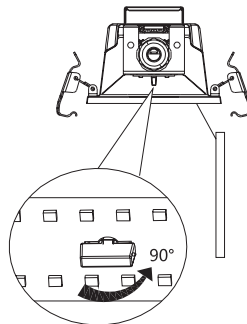
## E



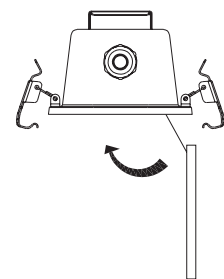
## F



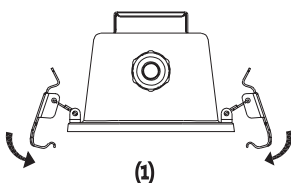
1. Anslut insatserna och installera LED-kortet



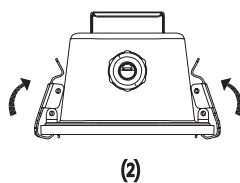
2. Dra åt rattarna



3. Stäng diffusorn



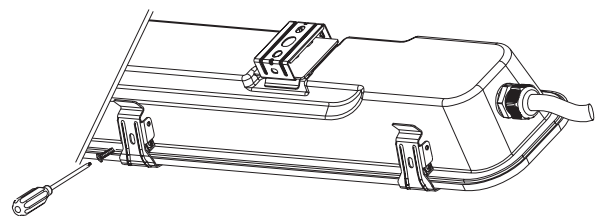
(1)



(2)

4. Fäst clipsen

## G



Dra åt skruvarna mot clipsen.