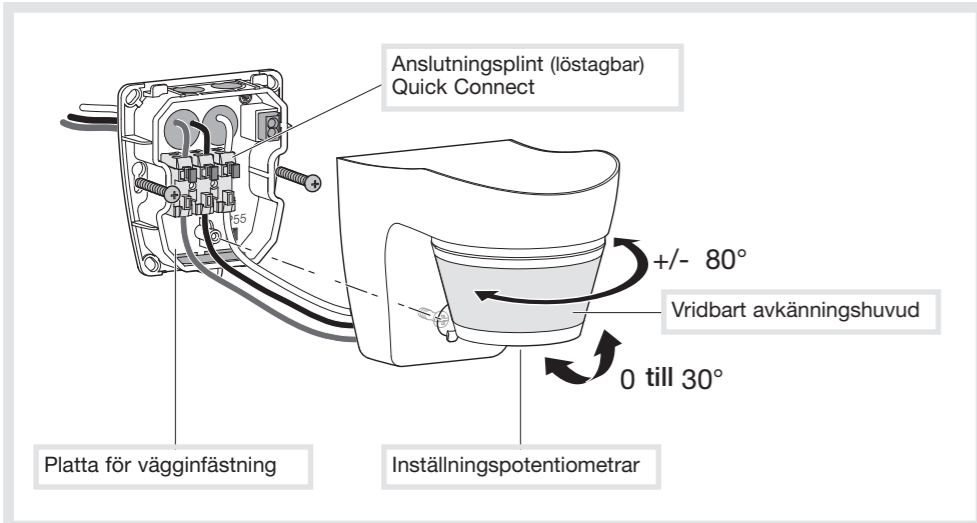


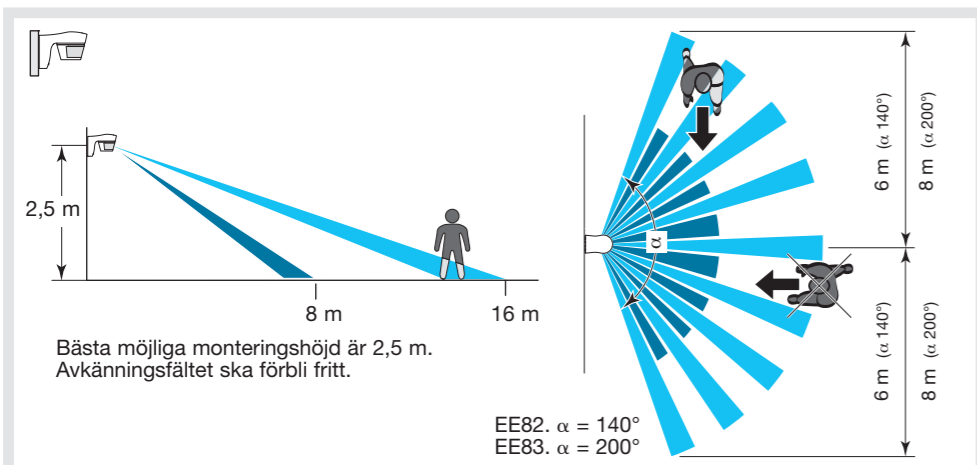
6E 7572.b

EE82., EE83.

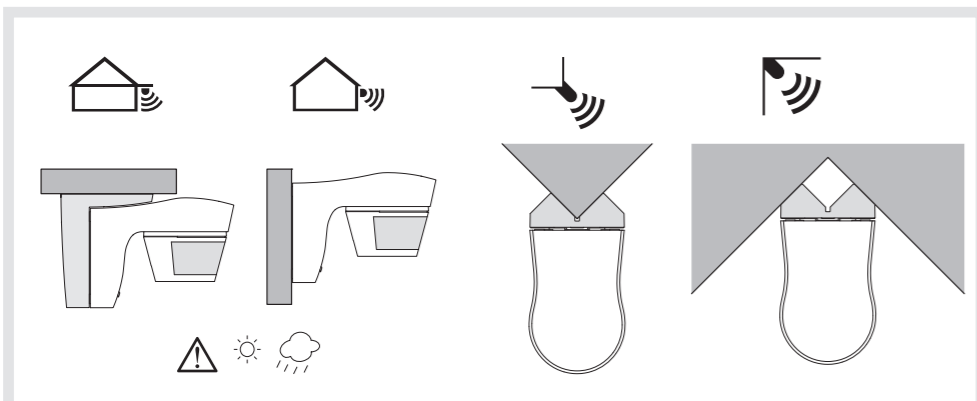
Beskrivning



Avkänningsområde



Montering



	DETEKTOR 140°
EE820	Vit
EE821	Mörkgrå
	DETEKTOR 200°
EE830	Vit
EE831	Mörkgrå

	TILLBEHÖR FÖR VINKELINFÄSTNING
EE825	Vit
EE826	Mörkgrå
	TILLBEHÖR FÖR INFÄSTNING I TAKET
EE827	Vit
EE828	Mörkgrå

Observera:
- Montering av denna apparat får bara utföras av en installationselektriker.

Produkterns presentation och driftprinciper

Denna detektor ger möjlighet att automatiskt styra en ljuskälla under en bestämd tid när en rörelse upptäcks inom övervakningsområdet.

Inställningar och test
Detektorerna har 2 driftlägen: Med tidsfördröjning och med klockstyrning.

Spänningssättning
Detektorn tänds belysningen under 40 sek. Efter 40 sek aktiverar den sitt Normal läge.

Test och validering av avkänningsområdet

Sätt ① potentiometern i testläge och, vid behov, använd stängarna för att avgränsa avkänningsområdet. Testläget finns tillgängligt under en tidsintervall av 3 minuter. Varje rörelse kopplar då på belysningen under 1 sekund. Efter 3 minuter utan rörelseavkänning återgår produkten till normalt driftläge.

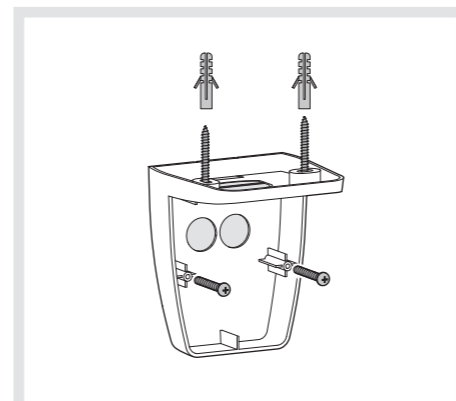
Begränsning av avkänningsområdet
Det går att begränsa avkänningsområdet med hjälp av medlevererade stängare.

Normal drift (på/av)

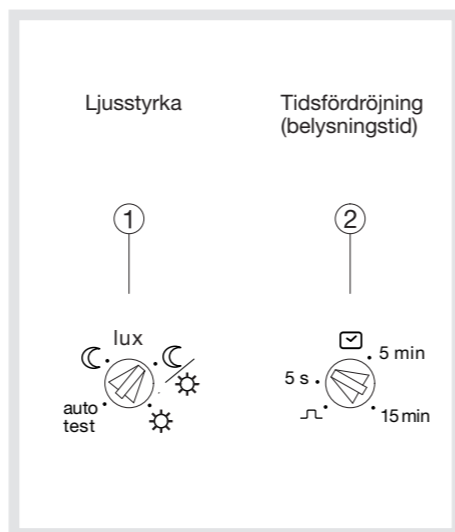
Belysningsutgång styrs så snart den ljusstyrkenivå som definierats av ① potentiometern bedöms som otillräcklig och en rörelse upptäcks. Efter avkänningen förblir belysningen tänd under en tid som fördefinierats av ② potentiometern. Tidsfördröjningen startas om efter varje avkänningstillfälle. **Anmärkning:** när potentiometern står på "auto test", fördefinieras inställningarna.

Klockstyrning
En impuls skapas var 10:e sekund så snart ljusstyrkenivån bedöms som otillräcklig och en rörelse upptäcks när ② potentiometern står på \perp .

Tillbehör för infästning i taket



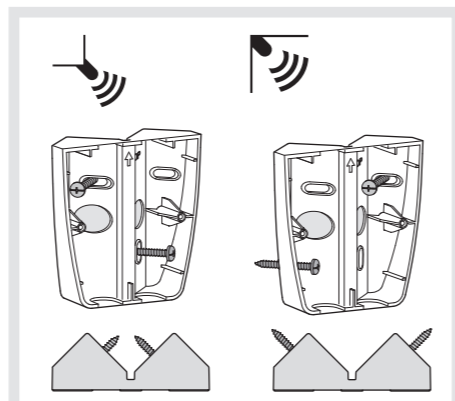
Inställning



Stängare



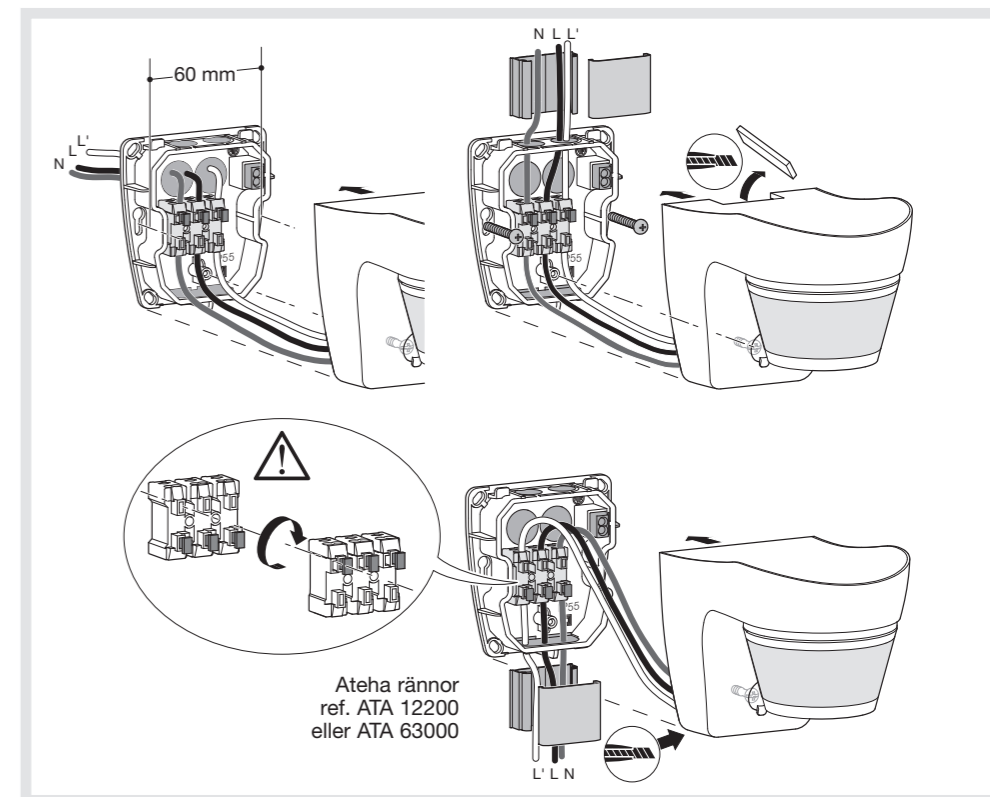
Tillbehör för vinkelinfästning



Montering

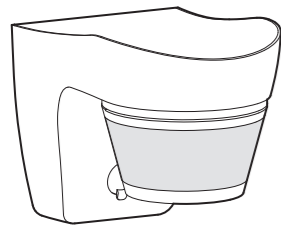
I utskjutande läge eller i taket:
- fäst in väggplattan med hjälp av medlevererade skruvar,
- anslut detektorn (se anslutningschema i bilagan),
- klipsa fast detektorn på väggplattan,
- skruva in för att stänga.
Vid vinkelinfästning, ska plattan för väggfästning fästas mellan tillbehöret och detektorn. Kabelingångar (brytbara skiljeväggar) ger möjlighet:
- bakifrån (montering på låda), nerifrån eller uppifrån,
- via listverk.

Kablage och anslutningar (installeras med fast kablage).



Försiktighetsåtgärder vid driftsättning
För att få fram bästa möjliga avkänningsförhållanden bör man följa nedanstående rekommendationer:
- Detektorn är känslig för solstrålning och dåligt väder, den bör inte utsättas för direkt solljus och för regn.
- Det är bäst att ha 1m m avstånd mellan ljuskällan och detektorn.

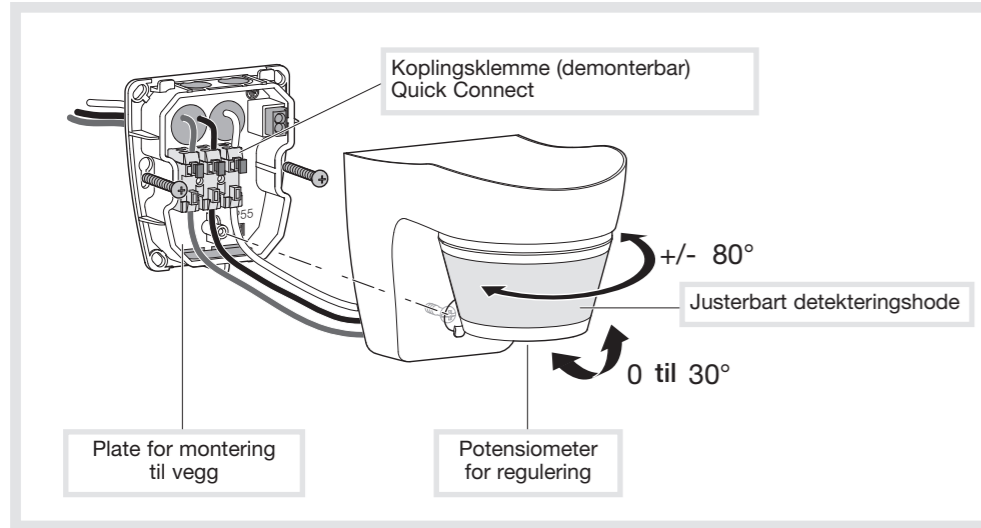
Åtgärd	Inställningar	Potentiometer
Använd Auto (fabriks) inställningar.	Auto inställningar Sätt Lux-potentiometern på "auto test". Inställningarna är fördefinierade: Lux = C , (drift endast nattetid) tid = 3 minuter.	
Automatiskt tända ljuset under en bestämd tidsintervall.	Montörens inställningar	
Styra en timer, en ringklocka, osv.	Impuls \perp Auto inställningar tillgängliga med tidsintervall = 1s. (Kan ej ändras).	
Test och validera avkänningsområdet.	Testläge Flytta potentiometer ① till "auto test".	



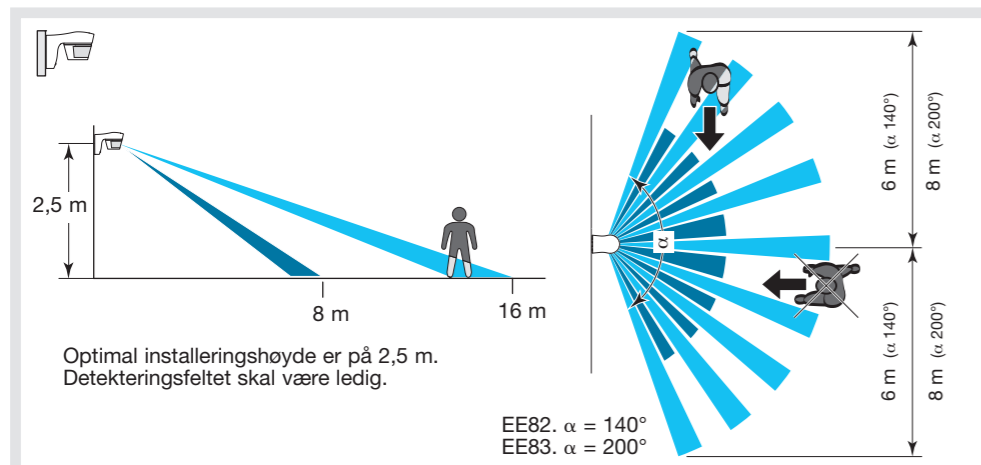
6E 7572.b

EE82., EE83.

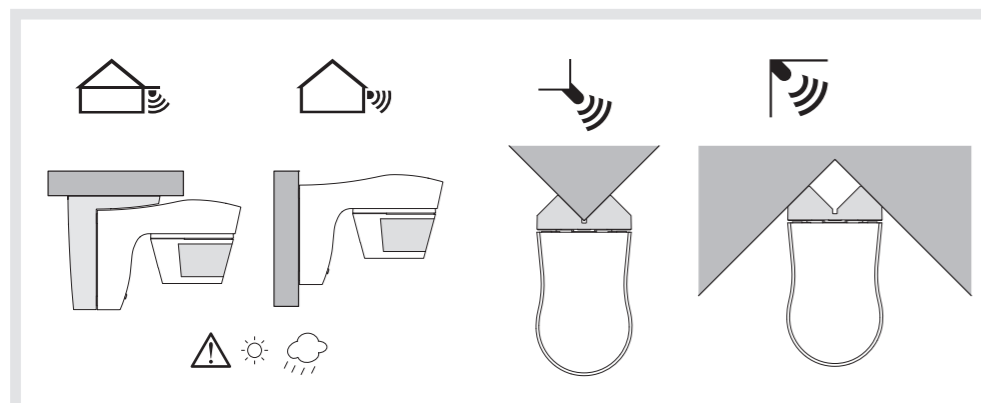
Beskrivelse



Detekteringszone



Installering



	DETEKTORER 140°
EE820	Hvit
EE821	Antrasitt
	DETEKTORER 200°
EE830	Hvit
EE831	Antrasitt

	TILBEHØR FOR MONTERING I HJØRNE
EE825	Weiß
EE826	Antrasitt
	TILBEHØR FOR MONTERING I TAK
EE827	Weiß
EE828	Antrasitt

NB:
- Dette apparatet skal utelukkende installeres av en godkjent elektriker.

Produktpresentasjon og funksjonsprinsipper

Denne detektoren betjener automatisk en lyskilde, for en fastsatt varighet, når det detekteres en bevegelse i den sonen som overvåkes.

Reguleringer og test
Detektorene har 2 funksjonsmodus: Med tidsforsinkelse og Betjening av en tidsbryter.

Igangsetting
Detektoren tenner lyset i 40 sek. Etter 40 sek aktiveres normal modus.

Test og validering av detekteringssonen

Sette potensiometeret ① i Testmodus og eventuelt bruke dekslene for å begrense detekteringssonen. Testmodusen er tilgjengelig for en varighet på 3 min. Hver bevegelse som detekteres aktiverer lyset i 1 sek. Etter 3 min. uten detektering av bevegelse går produktet tilbake til normal funksjon.

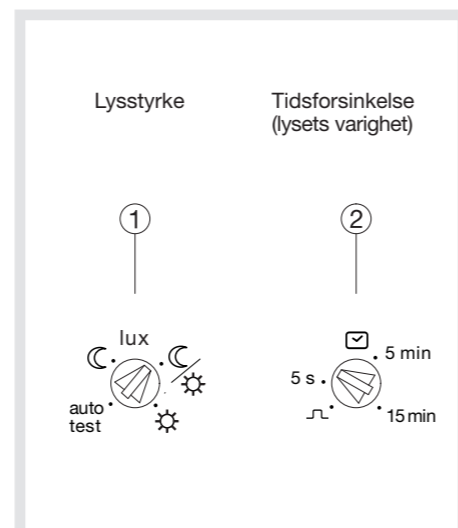
Begrensning av detekteringssonen
Du kan begrense sonen for detektering ved hjelp av dekslene som følger med.

“Normal” funksjon (på/av)

Lysutgangen betjenes når lysnivået som defineres av potensiometeret ① vansees som utilstrekkelig, og det detekteres en bevegelse. Etter detektering vil lyset fortsette å lyse i den perioden som er fastsatt av potensiometeret ②. Tidsforsinkelsen starter opp på nytt ved hver detektering. **Bemerk:** når potensiometeret er på Autotest, er reguleringene forhåndsinnstilt.

Betjening av en tidsbryter
Det genereres en impuls for hvert 10 sek. når lysstyrken ansees som utilstrekkelig og det detekteres en bevegelse når potensiometeret ② er på Л.

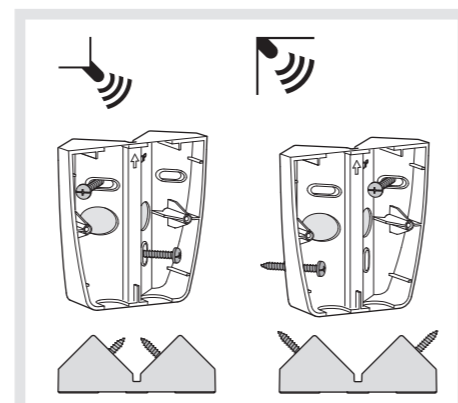
Regulering



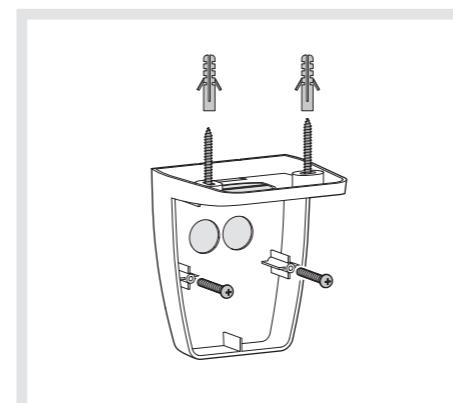
Deksler



Tilbehør for feste i hjørne



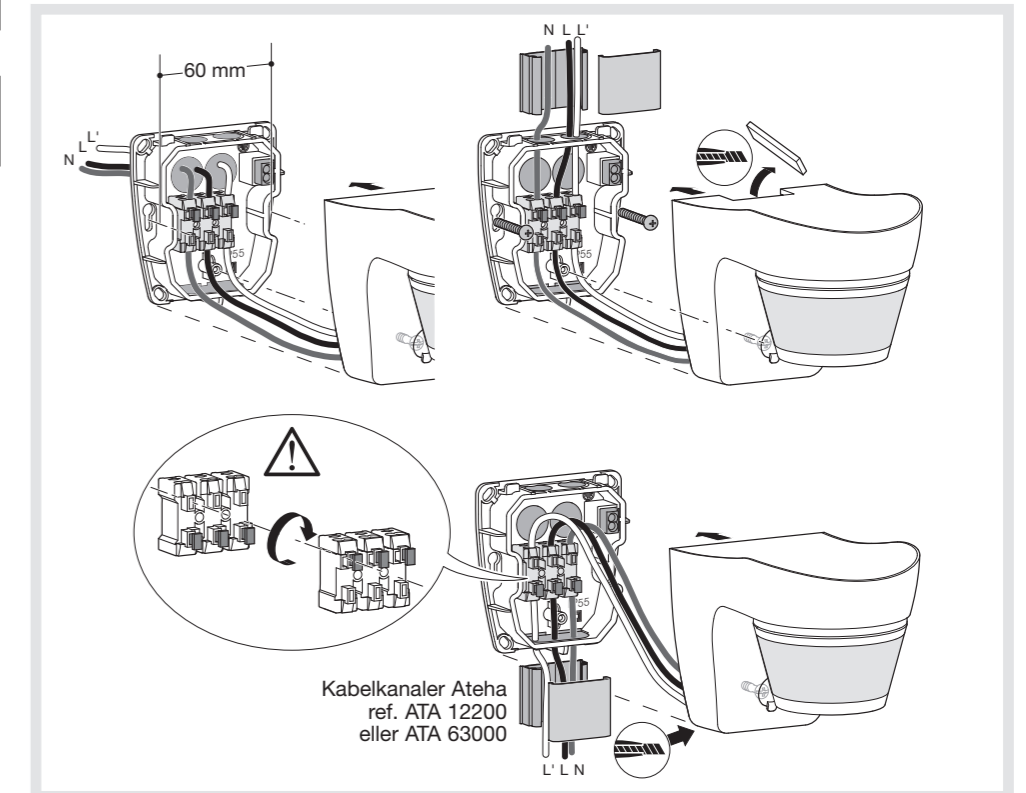
Feste for montering i tak



Montering

- Frittstående eller i taket:
- fest veggplaten ved hjelp av skruene som følger med,
 - kople til detektoren (se koplingskjemaer i vedlegg),
 - klipse detektoren på veggplaten,
 - stram til skruene.
- Ved montering i hjørne festes veggplaten mellom tilbehøret og detektoren.
- Kabelinnganger (inntrykkbare vegger) kan brukes:
- bakfra (montering på boks), nedenfra eller ovenfra,
 - via en støping eller kabelen.

Kabler og tilkoplinger (gjøre installering med fast kabling).



Forholdsregler ved igangsetting
For å oppnå optimale detekteringsforhold, anbefales det å overholde følgende forholdsregler:

- Detektoren er følsom overfor sollys, vær og vind, man bør unngå at detektoren blir direkte utsatt for sollys eller regn.
- Det anbefales å overholde en avstand på 1m mellom lyskilden og detektoren.

Ønsket handling	Reguleringer	Potensiometer
Bruk de automatiske reguleringene (fra fabrikk).	Auto-reguleringer Sette Lux potensiometeret på "autotest". Reguleringene er forhåndsinnstilt: Lux = ☾, (fungerer kun om natten) tid = 3 min.	
Tenne automatisk lyse for en fastsatt tid.	Installasjonsreguleringer	
Betjene en tidsbryter, en dørklokke, osv.	Trykk Л Automatiske reguleringer med varighet = 1 sek. er tilgjengelige. (Kan ikke endres)	
Test og valider detekteringssonen.	Testmodus Sett potensiometeret ① på "auto test".	